



Scheda Tecnica

Codice 21065 Estintore portatile Kg 6 polvere UNI EN 3-7 (D.M.7.1.2005)
Cod. 26065 Approvato European Marine Equipment Directive (MED 96/98/CE)
Classe di fuoco 55 A 233 B C



Caratteristiche

- Costruito in accordo alla norma UNI EN 3-7
- Approvato da European Marine Directive MED 96/98/CE
- Marchio CE in accordo alla Direttiva PED 2014/68/EU
- Certificazione *Qualità di Prodotto* garantita da Bureau Veritas Italia
- Tipo pressurizzato con N2 o aria deumidificata
- Manometro di alta qualità
- Polvere EPP 0353

La polvere ABC è una combinazione di Mono-ammonio fosfato e Ammonio Solfato.

Non conduce elettricità e può essere usata in presenza di apparecchiature sotto tensione.

La polvere ABC è usata per fuochi di classe A (materiali solidi) fuochi di classe B (liquidi infiammabili) e classe C (gas infiammabili).

- Costruito in Italia

File Name	Code	Date	Ceck	Rev.	Pag.
ST_21065_0005.Docx	21065	31/05/2016	M.P.	0	1/2

EMME ANTINCENDIO S.r.l



Specifiche Tecniche

Modello UNI EN 3-7	cod. 21065
Modello MED 96/98/CE	cod. 26065
Carica Nominale	6 kg
Classe di fuoco	55 A 233 B C
Temperatura di esercizio	-20°C + 60°C
Estinguente	Polvere EPP 0353
Pressurizzazione	Aria deumidificata o N2 14 Bar a 20°C
Tempo di Scarica	16 sec.
Lunghezza del getto (circa)	3 m
Pressione di collaudo serbatoio	PT 27 Bar
Pressione di Scoppio serbatoio	80 Bar
Volume serbatoio	L 7.8
Valvola sicurezza	20 - 26 Bar
Materiale serbatoio	Acciaio carbonio DC 04
Trattamento esterno	Sabbatura e verniciatura a polvere epossipoliestere Rosso Ral 3000

Dimensioni

Altezza	645 mm
Diametro	160 mm
Peso	Kg 9.5
Imballaggio	100x120x145cm pz.88

Serraggio corpo di valvola

-Max	50 Nm
------	-------

Installazione

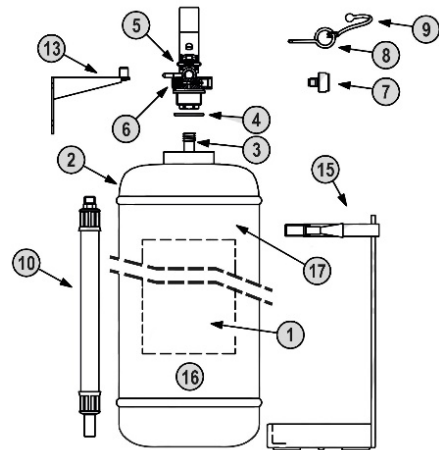
Non esporre l'estintore alla luce diretta del sole. Per installazione in ambienti marini o off-shore si raccomanda di proteggere l'estintore con cover in pvc.

Optional

Cover pvc	Codice 0401
Supporto uso navale	
Ferro	Codice 0324
Aisi 304	Codice 1464

Lista Ricambi

Pos.	Descrizione	Codice
5	Valvola	0212
6	O-ring valvola	0201
7	Manometro	0271
7	O-ring manometro	0205
5	Valvola sicurezza	0261
8	Spina sicurezza	0282
5	Check valve	1163
5	Pistoncino	0242
10	Manichetta	0292
16	Polvere EPP 0353	0353



Manutenzione

In conformità a quanto previsto dall'art.4 del D.M.7.1.2005 e D.M. 10.3.98 l'estintore deve essere mantenuto in efficienza mediante verifiche periodiche, da parte di personale esperto secondo le procedure indicate nella norma UNI 9994-1 e in base a quanto indicato nel Libretto d'Uso e Manutenzione con la seguente periodicità:

Controllo 6 mesi

Revisione 36 mesi

Collaudo 12 anni

Per utilizzo in ambito navale l'estintore deve essere mantenuto in efficienza mediante verifiche periodiche eseguite da personale esperto in conformità a quanto richiesto dal regolamento per la sicurezza delle dotazioni mobili antincendio n.100/2014 emesso in data 10 Febbraio 2014 dal Ministero delle Infrastrutture e dei Trasporti.

Per la perfetta efficienza e la conformità al prototipo dichiarato di tipo approvato si raccomanda l'uso di ricambi originali.

File Name	Code	Date	Ceck	Rev.	Pag.
ST_21065_0005. Docx	21065	31/05/2016	M.P.	0	2/2

EMME ANTINCENDIO S.r.l

Factory: Via del Molino, 40 - 52010 Corsalone (AR) - Italy - Tel. +39.0575.511320
Warehouse: Via G. Di Vittorio, 11 - 20017 Mazzo di Rho (MI) - Italy - Tel. +39.0293900399
E-mail: info@emme-italia.com - milano@emme-italia.com - web site: www.emme-italia.com
P.IVA/ C.F. 11208251006 - R.E.A. FI-632545 -