



PRODUZIONE ESTINTORI D'INCENDIO OMOLOGATI E CERTIFICATI
PRODUCTION OF APPROVED FIRE EXTINGUISHERS

www.emme-italia.com



Scheda Tecnica

Codice 20117 Estintore carrellato Kg 100 polvere UNI 9492

Classe di fuoco A B1 C



Caratteristiche

- Costruito in accordo alla norma UNI 9492 (D.M. 6.3.92)
- Certificazione di *Qualità di Prodotto* garantita da Bureau Veritas Italia
- Pressione permanente con N2 o aria deumidificata
- Polvere EPB 0351

La polvere ABC è una combinazione di Mono-ammonio fosfato e Ammonio Solfato.

Non conduce elettricità e può essere usata in presenza di apparecchiature sotto tensione.

La polvere ABC è usata per fuochi di classe A (materiali solidi) fuochi di classe B (liquidi infiammabili) e classe C (gas infiammabili).

- Costruito in Italia

File Name	Code	Date	Ceck	Rev.	Pag.
ST_0024.Docx	20117	13/06/2016	M.P.	0	1/2

EMME ANTINCENDIO S.r.l

Factory: Via del Molino, 40 - 52010 Corsalone (AR) - Italy - Tel. +39.0575.511320
Warehouse: Via G. Di Vittorio, 11 - 20017 Mazzo di Rho (MI) - Italy - Tel. +39.0293900399
E-mail: info@emme-italia.com - milano@emme-italia.com - web site: www.emme-italia.com
P.IVA/ C.F. 11208251006 - R.E.A. FI-632545 - Capitale Sociale 30.000,00 € I.V.



Specifiche Tecniche

Modello UNI 9492	cod. 20117
Carica Nominale	100 kg
Classe di fuoco	A B1 C
Temperatura di esercizio	-20°C + 60°C
Estinguente	Polvere EPB 0351
Pressurizzazione	aria deumidificata o N2 14 Bar a 20°C
Tempo di Scarica	60 sec.
Lunghezza del getto (circa)	5 m
Pressione di collaudo serbatoio	PT 30 Bar
Pressione di Scoppio serbatoio	80 Bar
Volume serbatoio	L 108
Valvola sicurezza	Intervento da 24 +/- 2 Bar
Materiale serbatoio	Acciaio carbonio EN10111
Trattamento esterno	Sabbiatura e verniciatura a polvere epossipoliestere Rosso Ral 3000

Dimensioni

Altezza	1360 mm
Larghezza	740 mm
Profondità	740 mm
Peso	Kg 155
Imballaggio	80x120x150cm 2pz.

Installazione

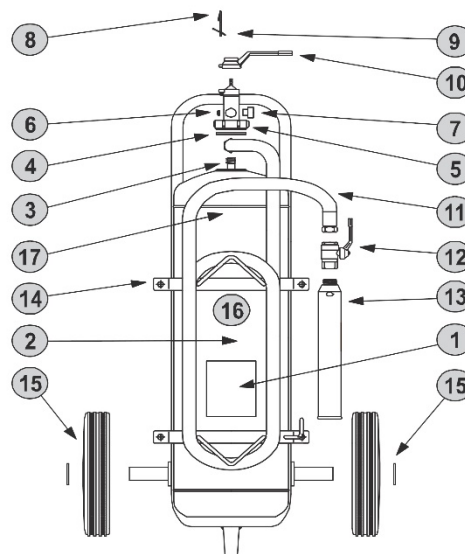
Non esporre l'estintore alla luce diretta del sole. Per installazione in ambienti marini o off-shore si raccomanda di proteggere l'estintore con cover in pvc.

Optional

Cover pvc **Codice 1796**

Lista Ricambi

Pos.	Descrizione	Codice
6	Valvola	0214
4	O-ring valvola	0203
8	Spina sicurezza	0283
7	Manometro	0271
13	Lancia	0334
11	Manichetta m 4.5	0296
15	Ruota d. 300 mm	0124
16	Polvere EPB 0351	0351



Manutenzione

In conformità a quanto previsto dall'art.4 del D.M.7.1.2005 e D.M. 10.3.98 l'estintore deve essere mantenuto in efficienza mediante verifiche periodiche, da parte di personale esperto secondo le procedure indicate nella norma UNI 9994-1 e in base a quanto indicato nel Libretto d'Uso e Manutenzione con la seguente periodicità:

Controllo 6 mesi

Revisione 36 mesi

Collaudo 12 anni

Per la perfetta efficienza e la conformità al prototipo dichiarato di tipo approvato si raccomanda l'uso di ricambi originali.

File Name	Code	Date	Ceck	Rev.	Pag.
ST_0024.Docx	20117	13/06/2016	M.P.	0	2/2

EMME ANTINCENDIO S.r.l

Factory: Via del Molino, 40 - 52010 Corsalone (AR) - Italy - Tel. +39.0575.511320
Warehouse: Via G. Di Vittorio, 11 - 20017 Mazzo di Rho (MI) - Italy - Tel. +39.0293900399
E-mail: info@emme-italia.com - milano@emme-italia.com - web site: www.emme-italia.com
P.IVA/ C.F. 11208251006 - R.E.A. FI-632545 - Capitale Sociale 30.000,00 € I.V.