



PRODUZIONE ESTINTORI D'INCENDIO OMOLOGATI E CERTIFICATI
PRODUCTION OF APPROVED FIRE EXTINGUISHERS

www.emme-italia.com



Scheda Tecnica

Codice 19258-1 estintore carrellato L 25 schiuma EN 1866-1
Codice 15258-1 *Approvato European Marine Equipment Directive (MED 96/98/CE)*
Classe di fuoco A IV B



Caratteristiche



STAINLESS
INOX
AISI 304 STEEL



- Costruito in accordo alla norma EN 1866-1.
- Approvato European Marine Directive MED 96/98/CE
- S.O.L.A.S. (Safety of life at sea) '74 (2000)
- Marchio CE in accordo alla Direttiva PED 2014/68/EU
- Certificazione di *Qualità di Prodotto* garantita da Bureau Veritas Italia
- Pressurizzato all'uso con Bombola N2
- Serbatoio Acciaio Aisi 304 massima protezione contro la corrosione
- Schiuma EW-30 Anti-Freeze utilizzabile con temperatura fino a -30° C

Utilizzabile su apparecchi elettrici in tensione fino a 1000 V.

E'adatta ad estinguere fuochi di classe A (materiali solidi) e fuochi di classe B (liquidi infiammabili)

- Costruito in Italia

File Name	Code	Date	Ceck	Rev.	Pag.
ST_19258-1_18247.Docx19258-1	19258-1	08/06/2016	M.P.	0	1/2

EMME ANTINCENDIO S.r.l

Factory: Via del Molino, 40 - 52010 Corsalona (AR) - Italy - Tel. +39.0575.511320
Warehouse: Via G. Di Vittorio, 11 - 20017 Mazzo di Rho (MI) - Italy - Tel. +39.0293900399
E-mail: info@emme-italia.com - milano@emme-italia.com - web site: www.emme-italia.com
P.IVA/ C.F. 11208251006 - R.E.A. FI-632545 -



Specifiche Tecniche

Modello EN 1866-1	cod. 19258-1
Modello MED 96/98CE	cod. 15258-1
Classe di fuoco	A IV B
Estinguento	Schiuma EW-30
Temperatura di utilizzo	-30°C + 60°C
Propellente	Bombola N2 a 70 Bar
Carica nominale	L 25
Volume serbatoio	L 29
Tempo di scarica	30 sec.
Lunghezza getto	10 m
Manichetta	Gomma EPDM m 5
Pressione collaudo serbatoio	PT 30 Bar
Materiale serbatoio	Acciaio Aisi 304
External treatment	Sabbatura e verniciatura a polvere epossipoliestere Rosso RAL3000

Tappo 2" Ottone
Valvola sicurezza 22 +/- 2 Bar

Dimensioni

Altezza 940 mm
Larghezza 430 mm
Profondità 400 mm
Peso Kg 52
Imballaggio 80x120x110cm pz.6

Installazione

Non esporre l'estintore alla luce diretta del sole. Per installazione in ambienti marini o off-shore si raccomanda di proteggere l'estintore con cover in pvc.

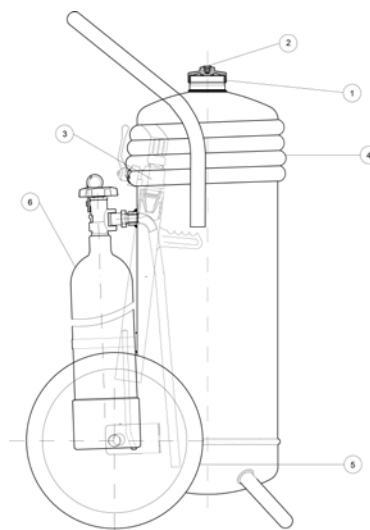
Lista Ricambi

Pos.	Descrizione	Codice
1	Tappo 2"	18463
2	Valvola di sicurezza	2048
3	Lancia	18445
4	Manichetta m 5	18421
5	Ruota d. 300 mm	0124
6	Bombola N2	18522
00	Schiuma EW-30	1624

Optional

Cover pvc

Codice 1795



Manutenzione

In conformità a quanto previsto dall'art.4 del D.M.7.1.2005 e D.M. 10.3.98 l'estintore deve essere mantenuto in efficienza mediante verifiche periodiche, da parte di personale esperto secondo le procedure indicate nella norma UNI 9994-1 e in base a quanto indicato nel Libretto d'Uso e Manutenzione con la seguente periodicità:

Controllo 6 mesi

Revisione 48 mesi

Collaudo 12 anni

Per utilizzo in ambito navale l'estintore deve essere mantenuto in efficienza mediante verifiche periodiche eseguite da personale esperto in conformità a quanto richiesto dal regolamento per la sicurezza delle dotazioni mobili antincendio n.100/2014 emesso in data 10 Febbraio 2014 dal Ministero delle Infrastrutture e dei Trasporti.

Per la perfetta efficienza e la conformità al prototipo dichiarato di tipo approvato si raccomanda l'uso di ricambi originali

File Name	Code	Date	Ceck	Rev.	Pag.
ST_19258-1_18247.Docx19258-1	19258-1	08/06/2016	M.P.	0	2/2

EMME ANTINCENDIO S.r.l

Factory: Via del Molino, 40 - 52010 Corsalona (AR) - Italy - Tel. +39.0575.511320
Warehouse: Via G. Di Vittorio, 11 - 20017 Mazzo di Rho (MI) - Italy - Tel. +39.0293900399
E-mail: info@emme-italia.com - milano@emme-italia.com - web site: www.emme-italia.com
P.IVA/ C.F. 11208251006 - R.E.A. FI-632545 -