



## Scheda Tecnica

Codice 18118-52 Estintore carrellato Kg 100 polvere ABC EN 1866-1  
Codice 16118-52 *Approvato European Marine Equipment Directive (MED 2014/90/EU)*  
Classe di fuoco A IV B C



### Caratteristiche



- Costruito in accordo alla norma EN 1866-1
- Approvato da European Marine Directive MED 2014/90/UE
- S.O.L.A.S. (Safety of life at sea) '74 (2000)
- Marchio CE in accordo alla Direttiva PED 2014/68/UE
- Certificazione *Qualità di Prodotto* garantita da Bureau Veritas Italia
- Tipo pressurizzato al momento dell'uso con bombola Co2
- Polvere EPW 18462

La polvere ABC è una combinazione di Mono-ammonio fosfato e Ammonio Solfato.

Non conduce elettricità e può essere usata in presenza di apparecchiature sotto tensione.

La polvere ABC è usata per fuochi di classe A (materiali solidi) fuochi di classe B (liquidi infiammabili) e classe C (gas infiammabili).

- Costruito in Italia

File Name	Code	Date	Rele.	Chek	Rev.	Pag.
DS_t_18118-52_18225	18118-52	31/08/2017	M.R.	-	0	1/2

#### EMME ANTINCENDIO S.r.l

### Specifiche Tecniche

Modello EN 1866-1	cod. 18118-52
Modello MED 2014/90/EU	cod. 16118-52
Classe di fuoco	A IV B C
Estinguente	Polvere EPW 18462
Temperatura di utilizzo	-30°C + 60°C
Pressurizzazione	Bombola Co2 Kg 3,5
Carica nominale	Kg 100
Volume serbatoio	L 130
Tempo di scarica	100 sec.
Lunghezza getto	10 m
Manichetta	EPDM m 10
Pressione collaudo serbatoio	PT 30 Bar
Materiale serbatoio	Acciaio carbonio EN10111
Trattamento esterno	Sabbatura e verniciatura a polvere epossipoliestere Rosso RAL3000

Tappo	Ottone 2"
Valvola di sicurezza	22 +/- 2 Bar

#### Dimensioni

Altezza	1300 mm
Larghezza	580 mm
Profondità	550 mm
Peso	Kg 165
Imballaggio	80x120x145cm 2pcs.

### Installazione

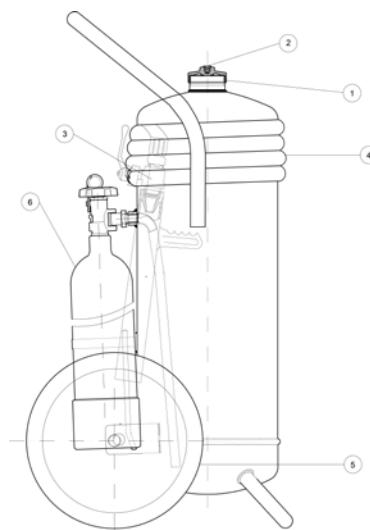
Non esporre l'estintore alla luce diretta del sole. Per installazione in ambienti marini o off-shore si raccomanda di proteggere l'estintore con cover in pvc.

### Lista Ricambi

Pos.	Descrizione	Codice
1	Tappo 2"	18463
2	Valvola sicurezza	2048
3	Lancia	SL2181
4	Manichetta m 10	18422-1
5	Ruota d. 400 mm	0125
6	Bombola Co2	18521
00	Polvere EPW 18462	18462

### Optional

Cover pvc	<b>Cod. 1796</b>
-----------	------------------



### Manutenzione

In conformità a quanto previsto dall'art.4 del D.M.7.1.2005 e D.M. 10.3.98 l'estintore deve essere mantenuto in efficienza mediante verifiche periodiche, da parte di personale esperto secondo le procedure indicate nella norma UNI 9994-1 e in base a quanto indicato nel Libretto d'Uso e Manutenzione con la seguente periodicità:

**Controllo 6 mesi**

**Revisione 36 mesi**

**Collaudo 12 anni**

Per utilizzo in ambito navale l'estintore deve essere mantenuto in efficienza mediante verifiche periodiche eseguite da personale esperto in conformità a quanto richiesto dal regolamento per la sicurezza delle dotazioni mobili antincendio n.100/2014 emesso in data 10 Febbraio 2014 dal Ministero delle Infrastrutture e dei Trasporti.

Per la perfetta efficienza e la conformità al prototipo dichiarato di tipo approvato si raccomanda l'uso di ricambi originali.

File Name	Code	Date	Rele.	Chek	Rev.	Pag.
DSt_18118-52_18225	18118-52	31/08/2017	M.R.	-	0	2/2

#### EMME ANTINCENDIO S.r.l

Factory: Via del Molino, 40 - 52010 Corsalona (AR) - Italy - Tel. +39.0575.511320  
Warehouse: Via G. Di Vittorio, 11 - 20017 Mazzo di Rho (MI) - Italy - Tel. +39.0293900399  
E-mail: [info@emme-italia.com](mailto:info@emme-italia.com) - [milano@emme-italia.com](mailto:milano@emme-italia.com) - web site: [www.emme-italia.com](http://www.emme-italia.com)  
P.IVA/ C.F. 11208251006 - R.E.A. FI-632545