



Scheda Tecnica

Codice 12159 Estintore carrellato Kg150 polvere D EN 1866-1
Classe di fuoco D



Caratteristiche



- Costruito in accordo alla norma EN 1866-1.
- Marchio CE in accordo alla Direttiva PED 2014/68/EU
- Certificazione di Qualità di Prodotto garantita da Bureau Veritas Italia.
- Pressurizzato al momento dell'uso con bombola Co2
- Polvere D

La polvere D per utilizzi in ambienti con presenza di rischi derivanti da fuochi di metalli.

- Costruito in Italia

File Name	Code	Date	Ceck	Rev.	Pag.
ST_1922.Docx	12159	06/06/2016	M.P.	0	1/2

EMME ANTINCENDIO S.r.l



Specifiche Tecniche

Modello EN 1866-1	cod. 12159
Classe di fuoco	D
Estinguente	Polvere EPD 0356
Temperatura di utilizzo	-30°C + 60°C
Propellente	Bombola Co2
Carica nominale	Kg 150
Volume serbatoio	L 170
Tempo di scarica	120 sec.
Lunghezza getto	10 m
Manichetta	Gomma EPDM m 10
Pressione collaudo serbatoio	PT 30 Bar
Materiale serbatoio	Acciaio carbonio EN10111
Trattamento esterno	Sabbiatura e verniciatura a polvere epossipoliestere Rosso RAL3000

Tappo 2" Ottone
Valvola sicurezza 22 +/- 2 Bar

Dimensioni

Altezza 1350 mm
Larghezza 630 mm
Profondità 750 mm
Peso Kg 210
Imballaggio 80x120x150cm 1pcs.

Installazione

Non esporre l'estintore alla luce diretta del sole. Per installazione in ambienti marini o off-shore si raccomanda di proteggere l'estintore con cover in pvc.

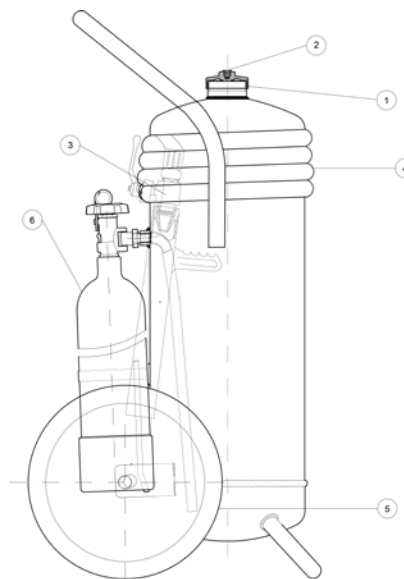
Lista Ricambi

Pos.	Descrizione	Codice
1	Tappo 2"	18463
2	Valvola di sicurezza	2048
3	Lancia	0334
4	Manichetta m 10	18443
5	Ruota d. 400 mm	0125
6	Bombola Co2	1370-1
00	Polvere EPD 0356	0356

Optional

Cover pvc

Codice 1797



Manutenzione

In conformità a quanto previsto dall'art.4 del D.M.7.1.2005 e D.M. 10.3.98 l'estintore deve essere mantenuto in efficienza mediante verifiche periodiche, da parte di personale esperto secondo le procedure indicate nella norma UNI 9994-1 e in base a quanto indicato nel Libretto d'Uso e Manutenzione con la seguente periodicità:

Controllo 6 mesi

Revisione 36 mesi

Collaudo 12 anni

Per la perfetta efficienza e la conformità al prototipo dichiarato di tipo approvato si raccomanda l'uso di ricambi originali.

File Name	Code	Date	Ceck	Rev.	Pag.
ST_1922.Docx	12159	06/06/2016	M.P.	0	2/2

EMME ANTINCENDIO S.r.l

Factory: Via del Molino, 40 - 52010 Corsalone (AR) - Italy - Tel. +39.0575.511320
Warehouse: Via G. Di Vittorio, 11 - 20017 Mazzo di Rho (MI) - Italy - Tel. +39.0293900399
E-mail: info@emme-italia.com - milano@emme-italia.com - web site: www.emme-italia.com
P.IVA/ C.F. 11208251006 - R.E.A. FI-