



## SISTEMI A SPEGNIMENTO LOCALIZZATO

### POLVERE

#### SERIE MARE-PW

Efficaci su fuochi di classe



Sono sistemi realizzati e studiati per essere installati a bordo delle imbarcazioni da diporto, con lunghezza non superiore ai 24 m, ai fini della protezione dei vani motore. Il sistema può essere installato sia internamente che esternamente al vano motore e collegato con tubazione in alluminio, optional, per scarica in un punto prestabilito. La valvola dotata di bulbo termoespandente permette l'applicazione del cavo di attivazione (optional) e/o della cartuccia pirotecnica (optional) per attivazione tramite comando remoto o rilevatore per installazioni del dispositivo fuori dal vano motore. La valvola inoltre è dotata di pressostato per segnalazione costante della pressione interna al dispositivo.



COSA È COMPRESO ?

Comando manuale



Tubo di distribuzione



Cartuccia pirotecnica



COSA È POSSIBILE AGGIUNGERE ?

Pressostato



Supporto



Raccordi 4 pezzi



Ugelli 2 pezzi



VIETATA LA RIPRODUZIONE

File name	Type of document	Fire Extinguisher Model	Date	Rel.	Check	Rev.	Pag.
serie mare polvere PW	libretto tecnico	sistemi spegnimento	14/02/2024	M.R		2	1/5

## SPECIFICHE TECNICHE GENERALI

INVOLUCRO	In lega di acciaio ad alta resistenza, verniciatura esterna a polvere, colore Rosso Ral 3000
AGENTE ESTINGUENTE	Polvere ABC
PROPELLENTE	Azoto (N <sub>2</sub> )
VALVOLA	M. 30x1.5, con bulbo fornito in dotazione standard, dotata di pressostato tarato a 11 bar
UTILIZZO	Fuochi di classe A B C (materiali solidi, liquidi infiammabili, gas infiammabili)
ATTIVAZIONE	Automatica al raggiungimento della temperatura del bulbo; Oppure su richiesta - con comando manuale a distanza tramite cavetto d'acciaio dotato di maniglia, - con cartuccia pirotecnica per attivazione elettrica *Nota: la valvola permette l'installazione di entrambe le modalità di attivazione contemporaneamente
TEMPERATURA DI ATTIVAZIONE DEL BULBO	93°C
TEMPERATURA DI ESERCIZIO SISTEMA	-20°C/+60°C
PRESSIONE SISTEMA	15 bar a 20°C
SUPPORTO	A muro in ferro in dotazione standard

## MODELLI DISPONIBILI

Codice Articolo	Max Volume protetto (m <sup>3</sup> )	Volume serbatoio (L)	Carica nominale (Kg)	Tubazione max (m)	Diametro serbatoio (mm)	Ingombro Max L x H (mm)	*Peso (Kg)
11409-015	1,5	1,25	1	2	85	120 x 350	~ 2,75
11409-035	3,5	2,50	2	3	110	130 x 400	~ 4,40
11409-051	5,1	4,30	3	4	130	145 x 455	~ 6,20
11409-070	7,0	4,30	4	4	130	145 x 455	~ 7,20
11409-100	10,0	7,30	6	5	160	180 x 500	~ 10,55
11409-150	15,0	10,70	8,8	6	170	190 x 620	~ 14,50
11409-200	20,0	12,50	11,7	8	190	210 x 600	~ 18,60

\*Peso: si intende compreso di pressostato, supporto, 2 ugelli e 4 raccordi

## SPECIFICHE TECNICHE DEGLI ACCESSORI SU RICHIESTA

Codice 1890-3



Kit comando manuale per azionamento a distanza. Composto da:

- cavo in acciaio Inox lunghezza 6 metri, rivestito in guaina plastica, con terminali in ottone. Provvisto di uno speciale terminale autofilettante che permette di tagliare il flessibile a misura e poi instestarlo a mano con il terminale;
- cassetta da incasso per alloggiamento cavo, in ABS bianco.

Codice 2164 (quantità al metro)



Tubo per distribuzione estinguente, in alluminio con rivestimento esterno in PVC, diametro 10 mm.

Codice 2166-1



Cartuccia pirotecnica per azionamento a distanza.

File name	Type of document	Fire Extinguisher Model	Date	Rele.	Check	Rev.	Pag.
serie mare polvere PW	libretto tecnico	sistemi spegnimento	14/02/2024	M.R		2	2/5

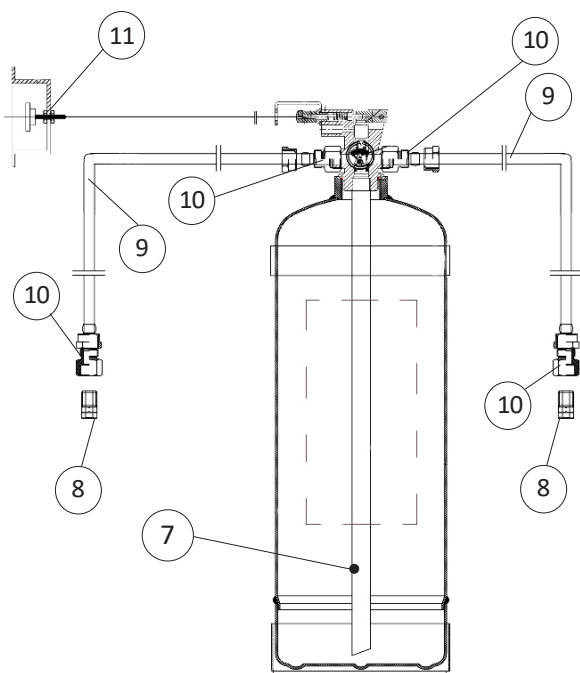
# SISTEMI A SPEGNIMENTO LOCALIZZATO POLVERE ABC - SERIE MARE-PW

## LISTA RICAMBI

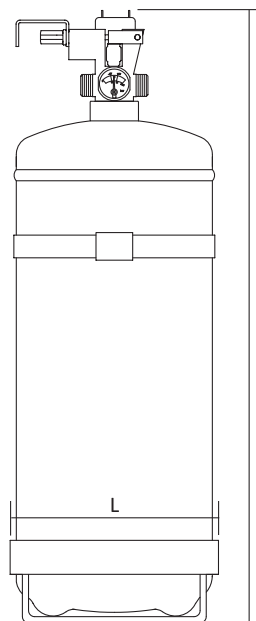


N.	DESCRIZIONE	CODICE
1	Valvola M. 30x1.5 completa di bulbo termosensibile con attivazione a 93°C	1906
2	Manometro 1/8 NPT	0272
3	Involucro	1,25 L 0101 2,50 L 0102 4,30 L 0103 7,30 L 1848K 10,70 L 0105-7 12,50 L 0105-8
4	Supporto	1,25 L 0326 2,50 L 0327 4,30 L 0315-1 7,30 L 0316-1 10,70 L 0318-2 12,50 L 0317-1
5	Etichetta per serbatoi fino a 2,50 L Etichetta per serbatoi 4,30 L Etichetta per serbatoi 7,30 L e superiori	2064-41 2064-42 2064-4
6	Pressostato 1/8" , tarato a 11 bar, con cappuccio di protezione	1161
7	Pescante in PVC	1,25 L 0151 2,50 L 0152 4,30 L 0153 7,30 L 1859 10,70 L 0155-1 12,50 L 0155-2
8	Ugello erogatore M 3/8"	2163-2
9	Tubo di distribuzione estinguente - al metro	2164
10	Raccordo per tubo, F 3/8" ogiva	2165
11	Kit attivazione manuale a distanza	1890-3

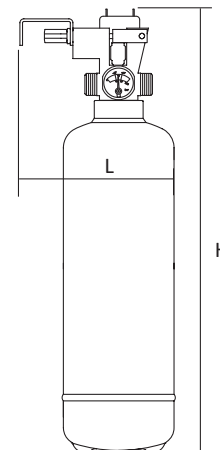
### SCHEMA TIPO DI INSTALLAZIONE IMPIANTO



### RIFERIMENTO PER SERBATOI DA 7,30 L E MAGGIORI



### RIFERIMENTO PER SERBATOI 1,25 L - 2,50 L - 4,30 L



VIETATA LA RIPRODUZIONE

File name	Type of document	Fire Extinguisher Model	Date	Rele.	Check	Rev.	Pag.
serie mare polvere PW	libretto tecnico	sistemi spegnimento	14/02/2024	M.R		2	3/5

## Avvertenze d'uso

- 1) Il dispositivo può essere utilizzato su fuochi di natura elettrica (pannelli di controllo o circuiti elettrici).
- 2) Aerare l'ambiente dopo l'utilizzo.
- 3) Ricaricare il dispositivo dopo ogni utilizzo, anche se parziale

## Manutenzione e controlli periodici

Le operazioni di manutenzione e installazione devono essere effettuate da personale specializzato nell'utilizzo di apparecchiature a pressione e secondo quanto riportato nel presente manuale tecnico.

Durante la manutenzione occorre prendere tutte le precauzioni necessarie a prevenire incendi, mettere in sicurezza il dispositivo andando a riposizionare la spina di sicurezza e operare in un locale sufficientemente aperto e areato. La manutenzione deve essere effettuata con la frequenza indicata dal paese in cui è installato, in Italia deve essere svolta ai sensi della circolare "sicurezza della navigazione" serie generale n. 100/2014.

L'uso di ricambi non originali, o non autorizzati dal produttore Emme Antincendio srl, fa decadere l'approvazione degli impianti oggetto del presente manuale tecnico.

\*NOTA: Verificare e attenersi alle disposizioni vigenti nel paese di destinazione e utilizzo dell'impianto.

La data per l'attività di revisione deve essere calcolata sempre dalla data di produzione riportata nella dichiarazione di conformità. La data per l'attività di collaudo deve essere calcolata sempre dalla data marcata sul serbatoio.

Le attività successive in ordine temporale includono le operazioni delle attività precedenti.

La manutenzione prevede le seguenti attività consigliate da parte del produttore

ATTIVITA'	PERIODICITA'	DESCRIZIONE
Sorveglianza	Consigliata mensile a cura del personale di bordo qualificato e/o utilizzatore	Verificare che l'indicatore del manometro sia nel campo verde e che quindi non vi siano perdite.
Ispezioni e Manutenzione	Ispezione annuale eseguita da personale di bordo qualificato o da azienda autorizzata	Verificare visivamente che tutte le componenti accessibili siano in condizioni di esercizio. Esaminare esternamente tutti i contenitori degli agenti estinguenti per accertare l'assenza di danni o corrosione. Controllare la data di prova idrostatica dei serbatoi di stoccaggio e la data di verifica della quantità di agente estinguente. Eseguire la prova funzionale degli allarmi ottici e acustici se presenti. Verificare la posizione di corretto funzionamento della valvola di comando. Esaminare la tubazione di scarica, ove presente, che non sia danneggiata o con tracce di corrosione.
	Ispezione quinquennale eseguita da personale di bordo qualificato o da azienda autorizzata	Verificare lo stato dell'agente estinguente, verificare lo stato interno del serbatoio, controllo dello stato e del funzionamento della valvola e di tutti i suoi organi e componenti (o-ring, pistoncini ecc.)
Collaudo serbatoio	Ispezione decennale eseguita da azienda autorizzata	Verifica della stabilità meccanica del serbatoio attraverso un collaudo idrostatico del serbatoio alla pressione di prova indicata sul serbatoio preceduta dalle lettere "PT". Sostituzione delle tubazioni di scarica

## Garanzia del prodotto

Eventuali operazioni di ripristino e controlli strumentali devono essere eseguiti esclusivamente da personale competente e abilitato, in possesso della documentazione necessaria a eseguire le operazioni volte a mantenere la costanza della prestazione del prodotto.

Qualsiasi manomissione o intervento del personale non abilitato fa decadere la garanzia del prodotto.

## Dismissione a fine vita

La Dismissione dei dispositivi deve essere svolta da personale qualificato e comunque tenendo conto delle Direttive Europee e Leggi nazionali in materia di sicurezza e tutela ambientale. Il rischio derivante da una non corretta movimentazione durante la dismissione è principalmente legato a urti esterni.

File name	Type of document	Fire Extinguisher Model	Date	Rele.	Check	Rev.	Pag.
serie mare polvere PW	libretto tecnico	sistemi spegnimento	14/02/2024	M.R		2	4/5

## Installazione

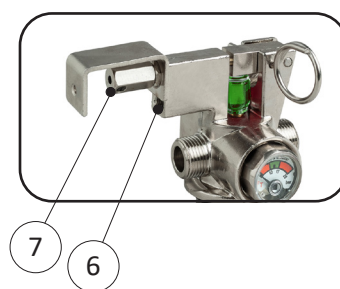
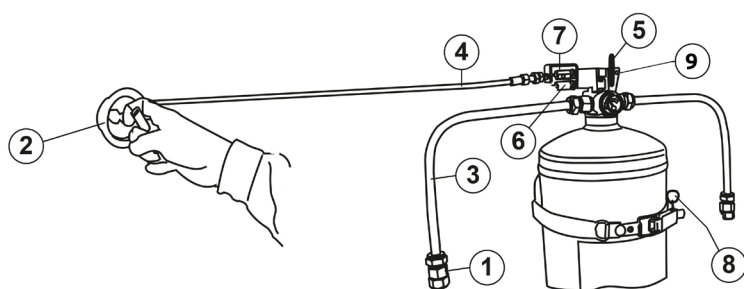
L'installazione deve essere svolta da personale qualificato a conoscenza dei rischi delle attrezzature in pressione e delle misure di precauzione che devono essere prese per evitarli. I componenti dell'impianto sono predisposti per essere installati su supporti forniti in dotazione e fissati saldamente alla struttura dell'imbarcazione in modo da resistere a movimenti urti e vibrazioni durante il funzionamento. I serbatoi contenenti l'estinguente, la linea di distribuzione, gli ugelli ed il comando di attivazione non sono soggetti a temperature esterne all'intervallo di funzionamento designato dell'impianto.

Il sistema di spegnimento deve essere installato con adeguato sistema di preallarme della scarica (ritardo della scarica) come da requisito ISO 9094:2015 punto 7.6.3.3. Il sistema di preallarme dovrà essere progettato e installato dall'installatore e non viene fornito dal produttore dell'impianto.

Le bombole contenenti l'estinguente possono essere installate sia all'interno che all'esterno del locale protetto. La posizione corretta per installazione è quella con l'asse del serbatoio verticale e la valvola di erogazione rivolta verso l'alto per i modelli serie MARE-PW.

L'installazione in luoghi di passaggio deve essere effettuata in modo da evitare la possibilità di urti accidentali tramite apposita staffa d'installazione fornita come dotazione standard.

- 1) Installare l'impianto antincendio all'interno o esterno del vano motore con l'apposito supporto in dotazione.
- 2) Controllare la pressione dell'impianto assicurandosi quindi che l'indicatore del manometro sia nel campo verde.
- 3) Stendere la tubazione (pos.3) e fissare gli ugelli (pos.1) alla estremità tramite gli appositi raccordi forniti in dotazione. Posizionare gli ugelli verticalmente e rivolti verso il basso sul motore nella zona di maggior rischio d'incendio.
- 4) Se presente il comando di attivazione manuale (optional) procedere all'installazione. Posizionare il cavo di acciaio (pos.4) e fissarlo nella scatola (pos.2). Inserire il cavo (pos.4) nel nottolino della valvola(pos.7) e stringere le 2 brugole.
- 5) Collegare il pressostato al sistema visivo posto sulla plancia o in posizione visibile.
- 6) Se presente la cartuccia pirotecnica (optional) procedere all'installazione. Avvitarla nell'apposita sede (pos.6) e collegarla ad un pulsante o ad una centralina elettrica con alimentazione minima 12 V 0,5 Ah.
- 7) Estrarre la spina di sicurezza (pos.5). L'impianto è operativo.



### LEGENDA

- 1) Ugello di erogazione
- 2) Comando attivazione a distanza
- 3) Tubazione di erogazione
- 4) Cavo di attivazione manuale
- 5) Spina di sicurezza
- 6) Sede per cartuccia pirotecnica
- 7) Grano di collegamento cavo di attivazione manuale
- 8) Supporto

File name	Type of document	Fire Extinguisher Model	Date	Rele.	Check	Rev.	Pag.
serie mare polvere PW	libretto tecnico	sistemi spegnimento	14/02/2024	M.R		2	5/5