



ÖRTLICHE LÖSCHANLAGEN

FK-5-1-12

SEA-FK SERIE

Wirksam bei Brandklassen



Diese Systeme wurden entwickelt und konstruiert, um an Bord von Freizeitbooten mit einer Länge von bis zu 24 m zum Schutz des Motorraums installiert zu werden. Das System muss mit Hilfe der mitgelieferten Halterung im Motorraum installiert werden. Das mit einer thermoexpandierenden Glühbirne ausgestattete Ventil ermöglicht das Anbringen eines Aktivierungskabels (optional) oder einer pyrotechnischen Patrone (optional) zur Aktivierung über eine Fernbedienung oder einen Detektor für die Installation der Vorrichtung außerhalb des Motorraums. Das Ventil ist außerdem mit einem Druckschalter zur ständigen Anzeige des Drucks im Inneren des Geräts ausgestattet.



WAS IST ENTHALTEN ?

Comando manuale



Tubo di distribuzione



Cartuccia pirotecnica



WAS IST MÖGLICH HINZUFÜGEN?

Pressostato



Supporto



Raccordi 4 pezzi



Ugelli 2 pezzi



File name	Type of document	Fire Extinguisher Model	Date	Rel.	Check	Rev.	Pag.
serie mare FK-5-1-12	libretto tecnico	sistemi spegnimento	10/11/2023	M.R		1	1/5

ÖRTLICHE LÖSCHANLAGEN FK-5-1-12 - MARE-FK SERIES

ALLGEMEINE TECHNISCHE DATEN

BEHÄLTNER	Aus hochfestem legiertem Stahl, außen pulverbeschichtet, Farbe Rot Ral 3000
L ÖSCHMITTEL	Clean Agent FK-5-1-12
PROPELLENT	Azoto (N ₂)
VENTIL	M. 30x1,5, serienmäßig mit Glühbirne, ausgestattet mit einem auf 11 bar eingestellten Druckschalter
BRANDKLASSEN	Brände der Klasse A B (feste Stoffe, brennbare Flüssigkeiten)
AKTIVIERUNG	Automatisch bei Erreichen der Fühlertemperatur; Oder auf Wunsch: - mit manueller Fernsteuerung über Stahlkabel mit Griff, - mit pyrotechnischer Patrone zur elektrischen Auslösung *Anmerkung: Das Ventil erlaubt nur die Installation einer der beiden optionalen Betriebsarten, eine gleichzeitige Installation ist nicht möglich
EINSCHALTTEMPERATUR	93°C
SYSTEM-BETRIEBSTEMPERATUR	-20°C/+60°C
ANLAGENDRUCK	15 bar a 20°C
HALTERUNG	Serienmäßige Wandhalterung aus Stahl

VERFÜGBARE MODELLE

Code Artikel	Max. Volumen geschützt (m ³)	Volumen Behälter (L)	Nominale Gewicht (kg)	Rohr max (m)	Durchmesser Behälter (mm)	Max. Stellfläche L x H (mm)	*Gewicht (Kg)
11509-015	1,5	1,25	0,80	2	85	120 x 350	~ 2,55
11509-030	3,0	1,25	1,60	2	85	120 x 350	~ 3,35
11509-050	5,0	2,50	2,70	2	110	130 x 400	~ 5,10
11509-075	7,5	4,30	4,00	2	130	145 x 455	~ 7,20
11509-085	8,5	4,30	4,50	3	130	145 x 455	~ 7,70
11509-100	10,0	4,30	5,30	3	130	145 x 455	~ 8,50
11509-125	12,5	7,30	6,60	3	160	180 x 500	~ 11,15
11509-150	15,0	7,30	7,90	4	160	180 x 500	~ 12,45
11509-180	18,0	7,30	9,50	5	160	180 x 500	~ 14,05
11509-200	20,0	10,70	10,50	6	170	190 x 620	~ 16,20

*Gewicht: inkl. Druckschalter, Ständer, 2 Düsen und 4 Anschlüsse

TECHNISCHE DATEN DES ZUBEHÖRS AUF ANFRAGE



Code 1890-3 Handsteuerungsset für die Fernsteuerung. Bestehend aus:
6 Meter langes, kunststoffummanteltes Edelstahlkabel mit Messingklemmen. Ausgestattet mit einer speziellen selbstschneidenden Klemme, die es ermöglicht, den Schlauch zuzuschneiden und dann von Hand mit der Klemme zu verbinden. Der Schlauch kann auf die richtige Größe zugeschnitten und dann mit der Klemme von Hand abgebunden werden;
- Einbaudose für das Kabelgehäuse, aus weißem ABS.



Code 2164 (Menge pro Meter)

Löschmittelverteilerschlauch, Aluminium mit PVC-Außenbeschichtung, Durchmesser 10 mm.



Code 2166-1

Pyrotechnische Patrone für Fernsteuerung.

File name	Type of document	Fire Extinguisher Model	Date	Rele.	Check	Rev.	Pag.
serie mare FK-5-1-12	libretto tecnico	sistemi spegnimento	10/11/2023	M.R		1	2/5

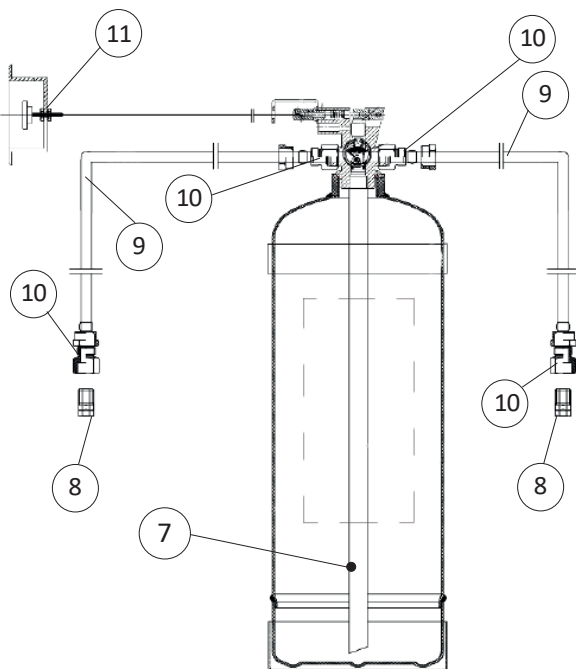
ÖRTLICHE LÖSCHANLAGEN FK-5-1-12 - MARE-FK SERIES

ERSATZTEILE

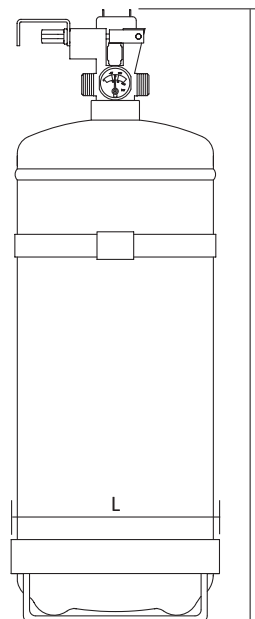


N.	BESCHREIBUNG	CODE
1	M. 30x1,5 Ventil komplett mit Fühler temperaturabhängig mit Aktivierung bei 93°C	1906
2	Manometer 1/8 NPT	0272
3	Behälter	1,25 L 0101 2,50 L 0102 4,30 L 0103 7,30 L 1848K 10,70 L 0105-7
4	Halterung	1,25 L 0326 2,50 L 0327 4,30 L 0315-1 7,30 L 0316-1 10,70 L 0318-2
5	Etikett für Behälter bis zu 2,50 l Etikett für Behälter bis 4,30 l Etikett für Behälter mit 7,30 l und mehr	2064-51 2064-52 2064-5
6	Druckschalter 1/8" kalibriert auf 11 bar, mit Schutzkappe	1161
7	PVC-Angelrute	1,25 L 0151 2,50 L 0152 4,30 L 0153 7,30 L 1859 10,70 L 0155-1
8	Düse M 3/8"	2163
9	Löschmittelverteilerrohr - pro Meter	2164
10	Rohrverschraubung, F 3/8" spitz zulaufend	2165

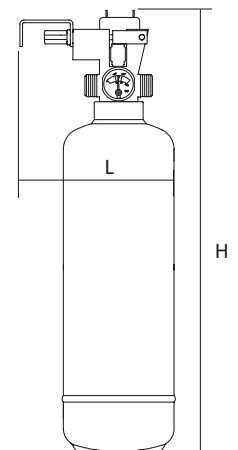
MODELL EINBAUSCHEMA



REFERENZ FÜR BEHÄLTER VON 7,30 L UND MEHR



REFERENZ FÜR BEHÄLTER 1,25 L - 2,50 L - 4,30 L



File name	Type of document	Fire Extinguisher Model	Date	Rele.	Check	Rev.	Pag.
serie mare FK-5-1-12	libretto tecnico	sistemi spegnimento	10/11/2023	M.R		0	3/5

Warnhinweise für die Verwendung

- 1) Das Gerät kann bei Bränden elektrischer Art (Schalttafeln oder Stromkreise) eingesetzt werden.
- 2) Lüften Sie den Raum nach dem Gebrauch.
- 3) Laden Sie das Gerät nach jedem Gebrauch auf, auch wenn Sie es nur teilweise benutzen.

Wartung und regelmäßige Kontrollen

Die Wartungs- und Installationsarbeiten müssen von Fachpersonal durchgeführt werden, das auf die Verwendung von Druckgeräten spezialisiertes Personal und in Übereinstimmung mit diesem technischen Handbuch durchgeführt werden. Bei der Wartung sind alle erforderlichen Vorkehrungen zur Brandverhütung zu treffen, das Gerät durch Umstecken des Schutzkontaktsteckers zu sichern und in einem ausreichend offenen und belüfteten Raum zu arbeiten. Die Wartung muss mit der vom Land, in dem das Gerät installiert ist, vorgeschriebenen Häufigkeit durchgeführt werden; in Italien muss sie gemäß dem allgemeinen Rundschreiben "Sicherheit der Schifffahrt" Nr. 100/2014 durchgeführt werden. Die Verwendung von nicht originalen oder nicht vom Hersteller Emme Antincendio srl zugelassenen Ersatzteilen führt zum Erlöschen der Zulassung der in diesem technischen Handbuch beschriebenen Systeme. Die Wartung umfasst die folgenden vom Hersteller empfohlenen Tätigkeiten

*Bitte beachten Sie, dass die Frequenzen je nach Land, in dem das System verwendet wird, unterschiedlich sein können.

AKTIVITÄTEN	PERIODIZITÄT	BESCHREIBUNG
Überwachung durch den Nutzer	Monatlich empfohlen durch qualifiziertes Kabinenpersonal	Prüfen Sie, ob die Anzeige des Manometers im grünen Bereich ist und ob es keine Undichtigkeiten gibt.
Überprüfung und Wartung	Jährliche Inspektion durch qualifiziertes Schiffspersonal oder autorisiertes Unternehmen	Überprüfen Sie visuell, ob alle zugänglichen Komponenten in Ordnung sind. Untersuchen Sie alle Löschmittelbehälter von außen auf Beschädigungen oder Korrosion. Löschmittelbehälter auf Beschädigungen oder Korrosion untersuchen. Überprüfen Sie das Datum der hydrostatischen Prüfung der Lagerbehälter und das Datum der Löschmittelmengenprüfung. Löschmittel. EFühren Sie die Funktionsprüfung der optischen und akustischen Alarme durch. Überprüfen Sie die korrekte Stellung des Regelventils. Untersuchen Sie das Abflussrohr, falls vorhanden, auf Schäden oder Korrosion.
	Fünffährliche Inspektion durchgeführt von qualifiziertem qualifiziertes Schiffspersonal oder durch eine zugelassenen Unternehmen	SErsetzung des Löschmittels, Überprüfung des inneren Zustands des Behälters, Überprüfung des Zustands und der Funktion des Ventils und aller seiner Teile und Komponenten (O-Ringe, Kolben, usw.).
Behälterprüfung	Zehnjährige Inspektion durch zugelassenes Unternehmen	Überprüfung der mechanischen Stabilität des Tanks durch eine hydrostatische Prüfung des Tanks bei dem Prüfdruck der auf dem Behälter mit den vorangestellten Buchstaben "PT" angegeben ist. Auswechseln der Abflussrohre

Produkt-Garantie

Alle Restaurierungsarbeiten und Kontrollen der Instrumente dürfen nur durchgeführt werden von kompetentes und autorisiertes Personal durchgeführt werden, das im Besitz der notwendigen Dokumentation ist, um die Arbeiten durchzuführen zur Aufrechterhaltung der Leistungskonstanz des Produkts.

Jegliche Manipulationen oder Eingriffe durch nicht autorisiertes Personal führen zum Erlöschen der Produktgarantie.

Entsorgung am Ende der Lebensdauer

Die Außerbetriebnahme von Geräten muss von qualifiziertem Personal und in jedem Fall unter Berücksichtigung der europäischen Richtlinien und der nationalen Gesetze über Sicherheit und Umweltschutz durchgeführt werden. Das Risiko, das durch unsachgemäße Handhabung bei der Stilllegung ist hauptsächlich auf äußere Einflüsse zurückzuführen.

File name	Type of document	Fire Extinguisher Model	Date	Rele.	Check	Rev.	Pag.
serie mare FK-5-1-12	libretto tecnico	sistemi spegnimento	10/11/2023	M.R		0	4/5

Installation

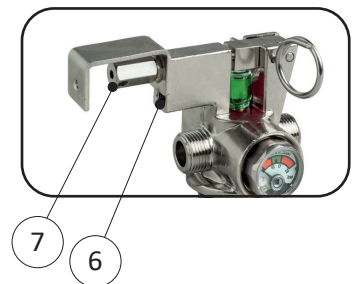
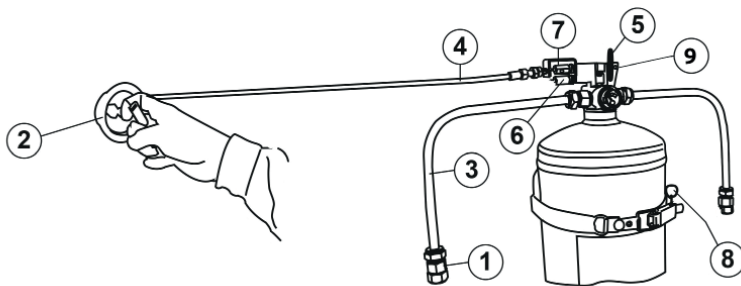
Die Installation muss von qualifiziertem Personal durchgeführt werden, das mit den Gefahren von unter Druck stehenden Geräten und den zur Vermeidung dieser Gefahren zu treffenden Vorsichtsmaßnahmen vertraut ist. Die Komponenten des Systems sind so konzipiert, dass sie auf den dafür vorgesehenen Halterungen installiert und sicher an der Schiffsstruktur befestigt werden, um Stößen und Vibrationen während des Betriebs standzuhalten. Die Behälter mit dem Löschmittel, die Verteilungsleitung, die Düsen und die Auslösesteuerung dürfen keinen Temperaturen ausgesetzt werden, die außerhalb des Betriebsbereich der Anlage liegen.

Die Löschanlage muss mit einem geeigneten Ausstoßvorwarnsystem (Ausstoßverzögerung) gemäß ISO 9094:2015 Anforderung 7.6.3.3 installiert werden. Das Frühwarnsystem muss vom Installateur entworfen und installiert werden und wird nicht vom Hersteller der Anlage geliefert.

Die Kanister mit dem Löschmittel können sowohl innerhalb als auch außerhalb des geschützten Raumes installiert werden. Die richtige Einbaulage ist bei den Modellen der Serie MARE-FK mit senkrechter Behälterachse und nach oben gerichtetem Abgabeventil.

Die Installation in Durchgängen muss so erfolgen, dass die Möglichkeit von unbeabsichtigten Stößen vermieden wird unter Verwendung des serienmäßig mitgelieferten Montagebügels.

- 1) Installieren Sie die Feuerlöschanlage innerhalb oder außerhalb des Motorraums mit der mitgelieferten Halterung.
- 2) Prüfen Sie den Systemdruck und stellen Sie sicher, dass die Manometeranzeige im grünen Bereich ist.
- 3) Verlegen Sie die Rohrleitung (Pos. 3) und befestigen Sie die Düsen (Pos. 1) mit den mitgelieferten Fittings am Ende. Positionieren Sie die Düsen senkrecht und nach unten gerichtet am Motor im Bereich des größten Brandrisikos.
- 4) Wenn eine manuelle Aktivierungssteuerung (optional) vorhanden ist, fahren Sie mit der Installation fort. Positionieren Sie das Stahlseil (Pos.4) und befestigen Sie es in der Box (Pos.2). Das Kabel (Pos.4) in die Sperrklinke des Ventils (Pos.7) einführen und ziehen Sie die 2 Inbusschrauben fest.
- 5) Schließen Sie den Druckschalter an das Sichtsystem am Armaturen Brett oder an einer sichtbaren Stelle an.
- 6) Wenn die Pyrotechnik-Patrone (optional) vorhanden ist, fahren Sie mit der Installation fort. Schrauben Sie sie in den entsprechenden Sitz (Punkt 6) und schließen Sie sie an einen Schalter oder ein elektrisches Steuergerät mit einer Mindeststromversorgung von 12 V 0,5 Ah an.
- 7) Ziehen Sie den Sicherheitsstecker (Punkt 5) heraus. Das System ist betriebsbereit.



LEGENDE

- 1) Ausgabedüse
- 2) Fernaktivierungsbefehl
- 3) Ausgaberohr
- 4) Kabel zur manuellen Aktivierung
- 5) Sicherheitsstecker
- 6) Sitz für pyrotechnische Kartusche
- 7) Anschlussstift für Handauslösekabel
- 8) Halterung

File name	Type of document	Fire Extinguisher Model	Date	Rele.	Check	Rev.	Pag.
serie mare FK-5-1-12	libretto tecnico	sistemi spegnimento	10/11/2023	M.R		0	5/5