

Teknisk håndbok for bruk og vedlikehold



Skann QR-koden og besøk nettstedet for å se mer informasjon om produktene våre.



Emme Antincendio S.r.l.
www.emme-italia.com

VVia del Molino, 40 - 52010 Corsalone (AR) - Italy - info@emme-italia.com - Tlf. +39.0575.511320
Andre filialer Emme Antincendio s.r.l. i Italia: Milano - Padova - Roma - - P.IVA/ C.F. 11208251006 - R.E.A. FI-632545

23058-72: Bærbart brannslukkingsapparat, 5 kg karbondioksid



† ° 087k@

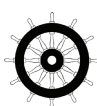


- σ 00) -k
O
kø k
ert i
- α\ MAU φ) -O
M 99,99 % (CO₂)
- † -Vu@
U
R k° O
håndtak i
- " kyM
" " "

Merk: Bildet er kun ment som en illustrasjon, det kjøpte produktet kan være noe annerledes.

brannslukkingsapparat med karbondioksid, driftstemperatur fra -30 ° C to + 60 ° C, produsert i samsvar med standarden **UNI EN 3-7 (D.M. 7.1.2005)**, godkjent i henhold til direktivet om marint utstyr **MED 2014/90/UE**, sertifisert i henhold til direktivet om trykkpåkjent utstyr **PED 2014/68/EU**. Kvalitetsgodkjent og sertifisert av Bureau Veritas Italia. Kan brukes på elektrisk utstyr opp til 1 000 V, med en minimumsavstand på 1 meter.

GODKJENT/SERTIFISERT BRANNSLUKNINGSAPPARAT:



" k° VV
KLASSE:



89

7	Dokumenttype	Modell av brannslukker	Dato	Utgiv.	Sjekk	Rev.	Side
23058-72_Teknisk håndbok	Teknisk bruks- og vedlikeholdshåndbok	23058-72	08/05/2023	M.R		1	1 / 7

23058-72: Bærbart brannslukkingsapparat, 5 kg karbondioksid

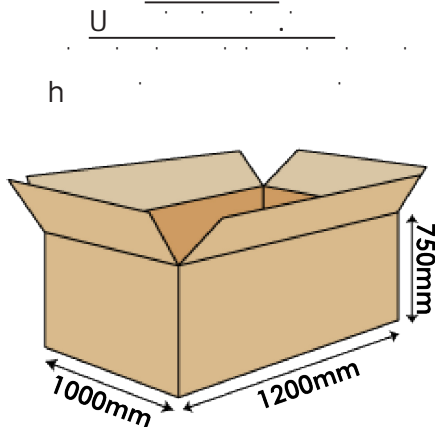
u- U h- k° uyk\ U kŁ -

" k° VVMØ oo@- k@8	89 B
o\ MMU Ø) - O	Karbondioksid 99,99 % (CO ₂)
u- U h- k° uyk\ U kŁ -	-30°C / +60°C
NETTO VEKT	5 Kg
BRUTTO VEKT	~ 13,65 Kg
) @ - VoK\ V- k	=)
TØMMINGSTID	~ 11,7
VENTILENS TILTREKKINGSMOMENT	U V V
TRYKKTEST	PT 250 bar
SYLINDERVOLUM	7,5 L.
SIKKERHETSANORDNING	@
SYLINDERMATERIALE	O
EKSTERN/INTERN BEHANDLING	Sandblåst og pulverlakkert i Rød Ral 3000-farge / plastbelegg

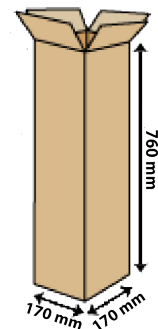
- U " ° ØØ oK

(Merk: Emballasjemengdene og målene er veiledende og kan være gjenstand for endringer.)

STANDARD



PÅ FORESPØRSEL: ENKELTEMBALLASJE



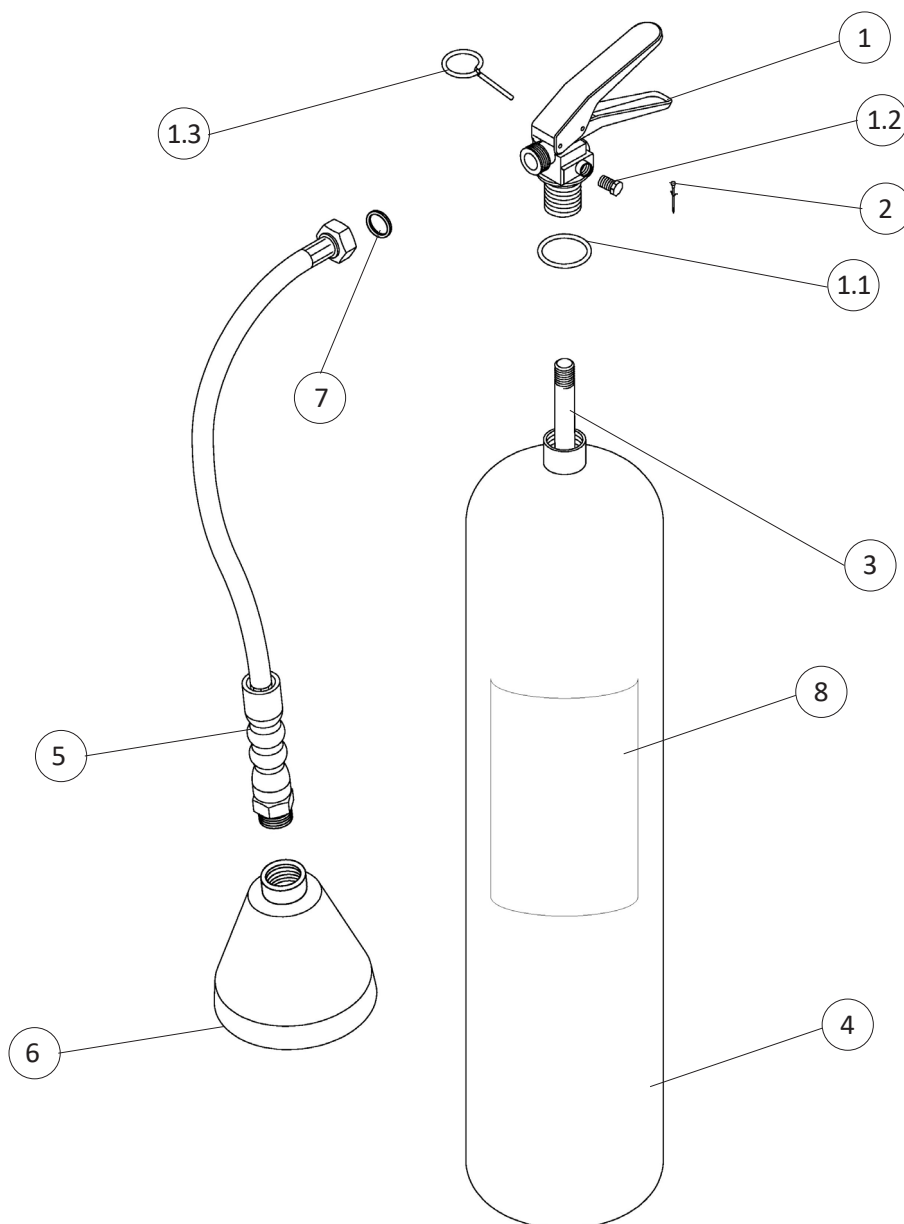
uk° Voh\ ku\ 8° t=- V) @8

O _____ y _____) k

o _____ @) 8 _____ yV _____

Filens navn)	Modell av brannslukker	Dato	Utgiv.	Sjekk	Rev.	Side
23058-72_Teknisk håndbok	Teknisk håndbok for bruk og vedlikehold	23058-72	08/05/2023	M.R		1	2 / 7

LISTE OVER KOMPONENTER OG RESERVEDELER



Tabell 1

NUM.	BESKRIVELSE	KODE
1	Ventil M. 25x2	0213L
1.1	O-ring ventil	0202
1.2	Sikkerhetsenhet	n.a.
1.3	Sikkerhetspinne	0284
2	Plombe for sikkerhetspinne	0285
3	Stigerør av aluminium	0160-4
4	Sylinder	0110-1
5	Slange SAE 100 R1 T ½"	0294
6	Dispenser	0332-42

NUM.	BESKRIVELSE	KODE
7	Nylonpakning	0204
8	Etikett	2254-72
VALGFRI	Veggmontert rødglakert jernring, , Europa-modell	1907-2
VALGFRI	Maritim jernbrakett med rød lakking	0319

Reservedel nummer 1 inkluderer allerede alle andre komponenter som er angitt fra 1.1 til 1.3.
 "n.a." betyr at komponenten ikke er tilgjengelig som enkeltstående reservedel.

Filens navn	Dokumenttype	Modell av brannslukker	Dato	Utgiv.	Sjekk	Rev.	Side
23058-72_Teknisk håndbok	Teknisk håndbok for bruk og vedlikehold	23058-72	08/05/2023	M.R		0	3 / 7

1) GENERELLE KRAV

Alle brannslukningsapparater produsert av Emme Antincendio må installeres, inspiseres og vedlikeholdes i henhold til denne bruksanvisningen og gjeldende regler i bestemmelseslandet.

Alle brannslukningsapparater må lades opp etter delvis bruk med originale reservedeler.

Alt ordinært/ekstraordinært vedlikehold må utføres med originale reservedeler og i samsvar med den sertifiserte prototypen. Vedlikeholdet som er beskrevet nedenfor, må utføres av anerkjent personell som er kvalifisert av Emme Antincendio.

Brannslukningsapparater er klassifisert i to kategorier som gir spesifikke konstruksjonsstandarder:

- Bærbare brannslukningsapparater: brannslukningsapparater som er konstruert for å transporteres og betjenes for hånd, med en masse som ikke overstiger 20 kg under driftsforhold. Referansestandard: EN 3-7
- brannslukkere på hjul: brannslukkere på hjul som er konstruert for å transporteres og betjenes for hånd, med en masse på over 20 kg. Referansestandarder: EN 1866-1

Dessuten er de identifisert i forhold til slökkemidlet i dem:

- vannbaserte brannslukningsapparater, inkludert skumslukningsapparater;
- pulverbrannslukkere;
- brannslukningsapparater med karbondioksid;
- brannslukningsapparater med rent slökkemiddel ("Clean agent")

2) REFERANSESTANDARDE

Alle brannslukningsapparater produsert av Emme Antincendio er produsert i samsvar med følgende regler:

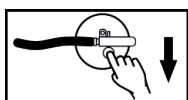
- EN 3-7: 2008 Bærbare brannslukningsapparater;
- EN 1866-1: 2008 Brannslukningsapparater på hjul;
- PED-direktiv 2014/68/EU om trykkpåkjent utstyr;
- MED-direktiv 2014/90/EU om utstyr til maritim bruk (kun for produkter med tilhørende MED-merke, se side 1 i dette dokumentet)

3) INSTALLASJON

- Monter brannslukningsapparatene med egnet brakett, med håndtaket i en anbefalt maksimal høyde på 110 cm.
- Når brannslukningsapparatet er montert i et kjøretøy, må det festes i en spesifikk brakett
- Ikke utsett brannslukningsapparatet for atmosfæriske eller kjemiske påvirkninger (Merk: i slike tilfeller må brannslukningsapparatet beskyttes med et spesielt skap eller beskyttelsesdeksel).
- Ikke utsett brannslukningsapparatet for direkte sollys.
- Hold barn borte fra brannslukningsapparatet.
- For marint utstyr eller utendørs installasjon anbefaler vi bruk av deksel eller skap.

4) FORHOLDSREGLER FOR BRUK

1) Følg bruksanvisningen som er angitt på etiketten som er stemplet på brannslukningsapparatet:



1) FJERN SIKKERHETSPINNEN



2) HOLD I SLANGEN



3) SLEMM PÅ HÅNDTAKET



4) RETT DYSA MOT BUNNEN AV BRANNEN

Filens navn	Dokumenttype	Modell av brannslukker	Dato	Utgiv.	Sjekk	Rev.	Side
23058-72_Teknisk håndbok	Teknisk håndbok for bruk og vedlikehold	23058-72	08/05/2023	M.R		0	4 / 7

23058-72: Bærbart brannslukkingsapparat, 5 kg karbondioksid

- 2) Brannslukningsapparatet må ikke kastes direkte i flammene.
- 3) Dette brannslukningsapparatet er en trykksatt beholder og må ikke punkteres, bulkes eller utsettes for ytre skader.
- 4) Ikke rett slokkemiddelet mot en annen person.

5) TRINN OG HYPPIGHET KNYTTET TIL VEDLIKEHOLDSOPERASJONER

Merk: Brukeren må følge de nasjonale eller internasjonale reglene, hvis de er mer restriktive enn tabellen nedenfor.

Tabell 2

Ref.	Periodisitet	Trinn	Operasjoner
5.1	12 Måneder	Inspeksjon	Kontroller apparatet ved å veie slukkeren.
5.2	10 År	Service	Tøm apparatet, ha innvendig inspeksjon, og skift O-ring. Det anbefales å skifte ut dispenseringsventilen. Fyll opp med ny CO2 til riktig vekt. Sjekk for mulig lekkasje. Sett på service etikett. NB: Denne prosedyren må utføres av spesialisert personale, i godkjent og sertifisert verksted .
5.3	*20 År		Anbefales utskifting av brannslukningsapparat

*Hvis den befinner seg i spesielle miljøer, kan levetiden reduseres (det anbefales å redusere til 10 år) år).






N.B.: Alle operasjoner må beregnes fra datoen for produksjon.

5.1) Kontroll av brannslukningsapparatet

1	Fjern brannslukningsapparatet fra holderen og kontroller festeordningen Kontroller tilstanden til apparatet, og etiketten. Slukkeren må erstattes om etiketten er skadet.
2	Fjern munnstykket og kontroller at den innvendige passasjen er korrekt med trykkluft.
3	Kontroller apparatet ved å veie flasken. Fjern tilbehøret fra slukkeren (slange, munnstykke osv.) før du veier. Bruk som referanse: - tara vekten som er angitt på på brannslukningsapparatet
4	Monter tilbehøret (munnstykke, slange osv.) på plass igjen.
5	Fyll ut kontrolletikett og fest på slukkeren

Filens navn	Dokumenttype	Modell av brannslukker	Dato	Utgiv.	Sjekk	Rev.	Side
23058-72_Teknisk håndbok	Teknisk håndbok for bruk og vedlikehold	23058-72	08/05/2023	M.R		0	5 / 7

Kontrollprosedyre

	<p>1 - Ta slukkeren ut av holderen og kontroller festeanordningen, rengjør apparatet. Kontroller etiketten og skift ut slukkeren hvis den er skadet.</p>		<p>2 - Fjern munnstykket/slangen og kontroller at den innvendige passasjen ikke er blokkert med trykkluft.</p>
	<p>3 - Kontroller sikkerhetspinne, og skift til årets farge.</p>		<p>4 - Kontroller netto innhold ved å veie flasken. Fjern tilbehøret fra slukkeren (slange, munnstykke osv.) før veiing. Bruk taravekten som er angitt på flasken som referanse:</p>
<p>5 - Monter det tilhørende tilbehøret på nytt (munnstykke, slange, etc)Kontroller sikkerhetspinnen, og skift plomben til årets farge.</p>		<p>6 - Fyll ut kontrolletiketten å fest på slukkeren</p>	

Merk: kun illustrasjonsbilde

Filens navn	Dokumenttype	Modell av brannslukker	Dato	Utgiv.	Sjekk	Rev.	Side
23058-72_Teknisk håndbok	Teknisk håndbok for bruk og vedlikehold	23058-72	08/05/2023	M.R		0	6 / 7

23058-72: Bærbart brannslukkingsapparat, 5 kg karbondioksid

5.2) Tjueårskontroll

Utrangerede brannslukningsapparater må kasseres i henhold til lokale regler for avfallshåndtering. Før avhending eller demontering MÅ brannslukningsapparatet TØMMES av en kompetent person. Brannslukningsapparater skal alltid avhendes gjennom et godkjent avfallshåndterings firma og i samsvar med gjeldende lokale og nasjonale regler. (se tabell 2 i punkt 5.3).

6) RESERVEDELER OG VEDLIKEHOLDSVERKTØY

6.1) LISTE OVER RESERVEDELER

Reservedeler finner du i tabell 1 på side 3.
For mer informasjon, se nettstedet www.emme-italia.com eller www.skandinaviskbrannteknikk.com

6.2) Inspeksjon\Vedlikeholdsverktøy

En komplett liste over anbefalte verktøy finnes på nettstedet www.emme-italia.com.

Filens navn	Dokumenttype	Modell av brannslukker	Dato	Utgiv.	Sjekk	Rev.	Side
23058-72_Teknisk håndbok	Teknisk bruks- og vedlikeholdshåndbok	23058-72	08/05/2023	M.R		0	7 / 7