

Libretto Uso e Manutenzione per manutentore



Scansiona il
QR Code
e visita il sito web
per maggiori
dettagli sui
nostri prodotti



Emme Antincendio S.r.l.
www.emme-italia.com

Via del Molino, 40 - 52010 Corsalone (AR) - Italy - info@emme-italia.com - Tel. +39.0575.511320
Altre sedi Emme Antincendio s.r.l. in Italia : Milano - Padova - Reggio Emilia - P.IVA/ C.F. 11208251006 - R.E.A. FI-632545

19508 - Lombardia 18256 : Estintore Carrellato, 50 L Schiuma



Nota: immagine a scopo illustrativo, il prodotto acquistato potrebbe differire dalla foto

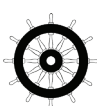
- **INVOLUCRO**
In acciaio inox AISI 304, verniciatura esterna a polvere epossipoliestere, colore Rosso Ral 3000.
- **AGENTE ESTINGUENTE**
Schiumogeno a base d' acqua .
- **PROPELLENTE**
Aria deumidificata o Azoto (N₂).
- **VALVOLA**
2''-F, corpo in ottone, a leva con verniciatura rossa Ral 3000.
- **UTILIZZO**
Fuochi di classe A B (materiali solidi, liquidi infiammabili).
- **SUPPORTO**
Telaio su ruote saldato all' involucro, verniciatura rossa Ral 3000.

© VIETATA LA RIPRODUZIONE

Estintore carrellato a Schiuma da 50 Litri , temperatura di utilizzo da +5°C a +60°C, costruito in accordo alla norma **UNI EN 1866-1 (D.M. 6.3.92)**, approvato Marine Equipment Directive **MED 2014/90/UE**, certificato secondo la direttiva per attrezzature a pressione **PED 2014/68/UE**.

Tutti gli estintori sono certificati volontariamente con un controllo Qualità di Prodotto garantita da Bureau Veritas Italia. Utilizzabile su apparecchiature elettriche sotto tensione fino a 1'000 V, alla distanza minima di 1 metro.

ESTINTORE APPROVATO/CERTIFICATO:



**CLASSE DI
FUOCO :**



| File name | Type of document | Fire Extinguisher Model | Date | Rele. | Check | Rev. | Pag. |
|--|---|-------------------------|------------|-------|-------|------|--------|
| 19508 - Lombardia 18256_Libretto tecnico | Libretto uso e manutenzione manutentore | 19508 - Lombardia 18256 | 30/06/2021 | M.R | | 1 | 1 di 8 |

19508 - Lombardia 18256 : Estintore Carrellato, 50 L Schiuma

SPECIFICHE TECNICHE

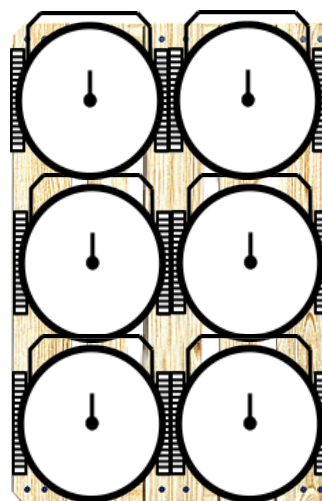
| | |
|---------------------------------|--|
| CLASSE DI FUOCO | A IV B |
| AGENTE ESTINGUENTE | Schiumogeno a base d'acqua (2 % SC-6 orchidee + 98 % Acqua) |
| PROPELENTE | Aria deumidificata o Azoto (N ₂), 15 Bar a 20°C |
| TEMPERATURA DI ESERCIZIO | +5°C / +60°C |
| CARICA NOMINALE | 50 Litri |
| PESO TOTALE | ~ 76,5 Kg |
| DIMENSIONI | Altezza 1100 +/-5 mm ; Larghezza 490 +/-5 mm Profondità 560 +/-5 mm |
| TEMPO DI SCARICA | ~ 52,3 secondi |
| COPPIA DI SERRAGGIO VALVOLA | Minimo 60 Nm, Massimo 70 Nm |
| PRESSIONE DI COLLAUDO SERBATOIO | PT 30 bar |
| VOLUME SERBATOIO | 62 L. |
| DISPOSITIVO DI SICUREZZA | Intervento tra 21 e 26 bar |
| MATERIALE SERBATOIO | Acciaio Inox AISI 304 |
| TRATTAMENTO ESTERNO/INTERNO | Sabbiatura e verniciatura a polvere Rosso Ral 3000 |

IMBALLAGGIO

(Nota: quantità e misure sono indicative e possono subire variazioni)

STANDARD

Massimo nr. 6 pezzi per pallet
Dimensioni pallet 100x120x135(h) cm



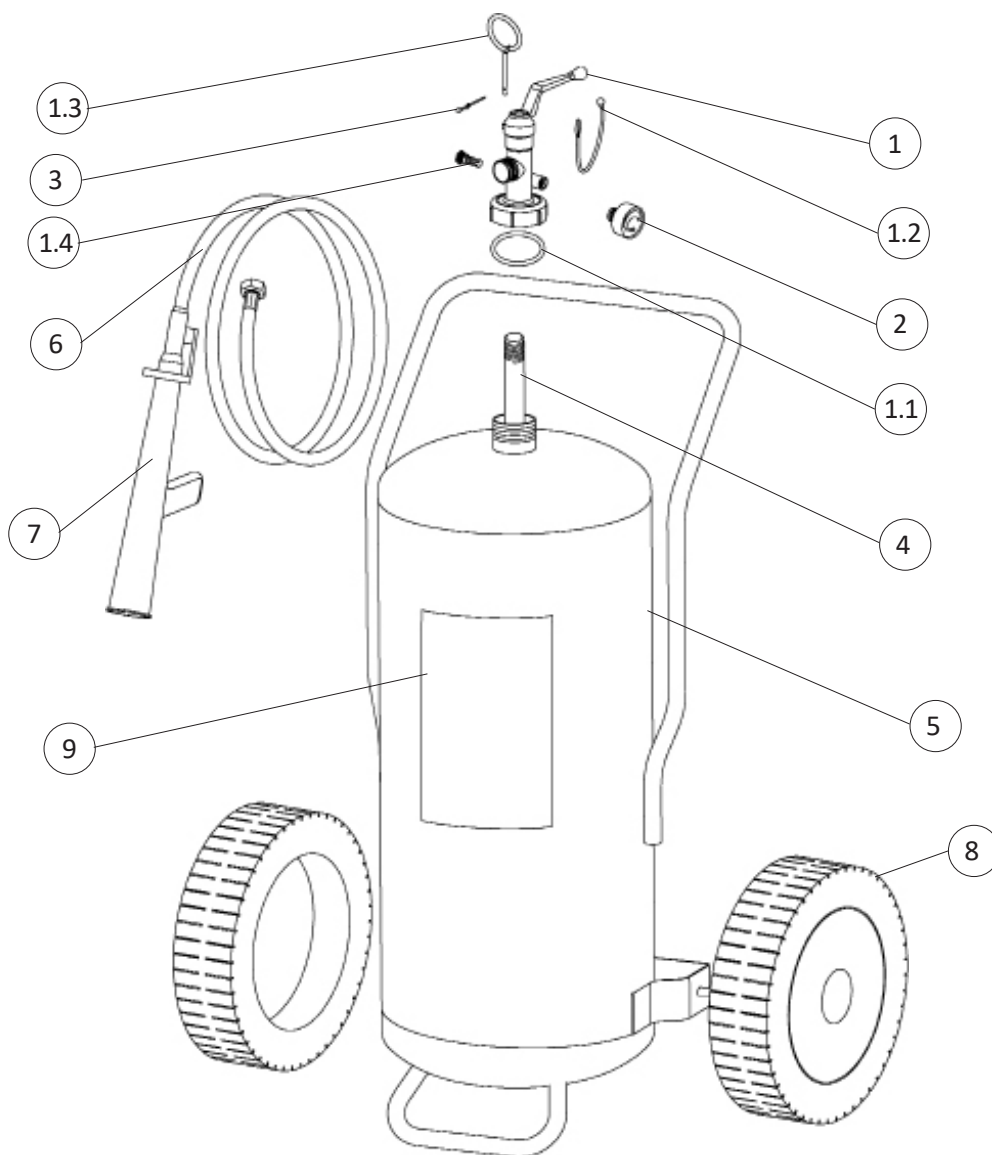
DISPOSIZIONI SUL TRASPORTO

Trasporto via terra : Esenzione ADR come da disposizione 594

Trasporto via mare : Codice IMDG - UN 1044 classe 2.2 Estintori

| File name | Type of document | Fire Extinguisher Model | Date | Rele. | Check | Rev. | Pag. |
|--|---|-------------------------|------------|-------|-------|------|--------|
| 19508 - Lombardia 18256_Libretto tecnico | Libretto uso e manutenzione manutentore | 19508 - Lombardia 18256 | 30/06/2021 | M.R | | 1 | 2 di 8 |

COMPONENTI E LISTA RICAMBI



Prospetto 1

| NUM. | DESCRIZIONE | CODICE |
|------|--|--------|
| 1 | Valvola a leva 2''-F | 0214R |
| 1.1 | O-ring valvola | 0203 |
| 1.2 | Sagola (rossa) | 0286 |
| 1.3 | Spina di sicurezza | 0283R |
| 1.4 | Dispositivo di sicurezza | 0263R |
| 2 | Manometro | 1576 |
| 3 | Sigillo per spina di sicurezza (verde) | 0285 |
| 4 | Pescante in PVC | 0162 |

| NUM. | DESCRIZIONE | CODICE |
|------|--|---------|
| 5 | Involucro | 18323 |
| 6 | Manichetta | 18421 |
| 7 | Lancia di erogazione (completa di valvola a sfera con leva di comando e dotata di filtro inox per schiuma) | 2181-2 |
| 8 | Ruota + fermaruota (diam. 300mm) | 0124 |
| 9 | Etichetta | 18376-4 |
| | Schiumogeno per ricarica (concentrato) (fiasco 1 Lt., da diluire con acqua, idoneo per 1 ricarica) | 1470-1 |

Il componente di ricambio(valvola) al nr. 1, include già tutti gli altri componenti indicati da 1.1 a 1.4

| File name | Type of document | Fire Extinguisher Model | Date | Rele. | Check | Rev. | Pag. |
|--|---|-------------------------|------------|-------|-------|------|--------|
| 19508 - Lombardia 18256_Libretto tecnico | Libretto uso e manutenzione manutentore | 19508 - Lombardia 18256 | 30/06/2021 | M.R | | 0 | 3 di 8 |

Periodi di mantenimento in efficienza, modalità e soggetti accreditati per la manutenzione

1) PRESCRIZIONI GENERALI

Tutti gli estintori di produzione Emme Antincendio devono essere installati, ispezionati e manutenzionati in accordo al seguente manuale e alle norme vigenti nel paese di destinazione. Tutti gli estintori devono essere ricaricati dopo l'uso anche parziale con ricambi di tipo conformi al prototipo certificato.

Ogni operazione di manutenzione ordinaria/straordinaria deve essere eseguita con utilizzo di ricambi originali e conformi al prototipo dichiarato di tipo certificato. Le operazioni di manutenzione di seguito descritte, devono essere eseguite da personale qualificato e/o riconosciuto idoneo dalla ditta Emme Antincendio.

Gli estintori si classificano in due categorie che prevedono norme di costruzione specifiche:

- estintori portatili: estintori d'incendio progettati per essere trasportati e azionati a mano, di massa non maggiore a 20 Kg in condizioni operative. Norma di riferimento: EN 3-7
- estintori carrellati: estintori su ruote progettati per essere trasportati e azionati a mano, con una massa maggiore a 20 Kg. Norme di riferimento: EN 1866-1

Inoltre, in relazione dell'agente estinguente in essi contenuto, si identificano in:

- estintori a base d'acqua compresi quelli a schiuma
- estintori a polvere
- estintori a biossido di carbonio (CO₂)
- estintori a clean agent

2) NORME DI RIFERIMENTO

Gli estintori di Produzione Emme Antincendio sono realizzati in conformità alle seguenti normative:

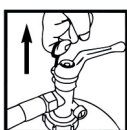
- EN 3-7: 2008 Estintori d'Incendio Portatili
- EN 1866-1: 2008 Estintori d'Incendio Carrellati
- Direttiva PED 2014/68/UE attrezzature a pressione
- Direttiva MED 2014/90/UE dispositivi per uso marittimo (solo per i prodotti che riportano relativa marcatura di certificazione MED, vedere pag. 1 del presente documento)

3) INSTALLAZIONE

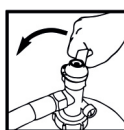
- 1) Installare gli estintori in zone con ampi spazi e libere da ostacoli.
- 2) Non esporre gli estintori agli agenti atmosferici o agli agenti chimici.
(Nota: in questi casi proteggere con apposita cassetta o cover di protezione.)
- 3) Non esporre l'estintore alla luce diretta del sole.
- 4) Verificare che l'indicatore di pressione del manometro sia all'interno dell'area verde.
- 5) Tenere gli estintori fuori dalla portata dei bambini.
- 6) In ambito marittimo o per installazioni all'aperto raccomandiamo di proteggere gli estintori con idonee cover di protezione.

4) MODALITÀ E PRECAUZIONI PER L'USO

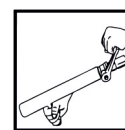
- 1) Attenersi alle istruzioni operative riportate sull'etichetta di marcatura applicata sul corpo dell'estintore :



1) SVOLGERE LA MANICHETTA



3) APRIRE LA VALVOLA



4) IMPUGNARE LA LANCIA, AZIONARE LA LEVA E DIRIGERE IL GETTO ALLA BASE DELLE FIAMME

2) RIMUOVERE LA SPINA DI SICUREZZA

| File name | Type of document | Fire Extinguisher Model | Date | Rel. | Check | Rev. | Pag. |
|--|---|-------------------------|------------|------|-------|------|--------|
| 19508 - Lombardia 18256_Libretto tecnico | Libretto uso e manutenzione manutentore | 19508 - Lombardia 18256 | 30/06/2021 | M.R | | 0 | 4 di 8 |

19508 - Lombardia 18256 : Estintore Carrellato, 50 L Schiuma

- 2) Non esporre l'estintore alle fiamme dirette.
- 3) Questo estintore è un recipiente in pressione e non deve essere forato, ammaccato o sottoposto a manomissioni esterne.
- 4) Non dirigere il getto dell'estintore sulle persone.

5) OPERAZIONI E PERIODICITÀ CONNESSE ALLE FASI DI MANTENIMENTO IN EFFICIENZA (Per estintori a pressione permanente)

Nota: L'utente deve rispettare le normative nazionali o internazionali se queste sono più restrittive della tabella sottostante

Prospetto 2

| Rif. | Periodicità | Fase | Operazioni |
|------|-------------|-------------------------------|--|
| 5.1 | 12 Mesi | Ispezione | Controllare la pressione interna usando apposito strumento indipendente |
| 5.2 | 5 Anni | Manutenzione | Sostituire l'agente estinguente. Controllare la valvola di erogazione e, in caso si rilevasse una non conformità, procedere alla sostituzione |
| 5.3 | 10 Anni | Prova Idraulica del Serbatoio | Verificare lo stato di conservazione ed eseguire la prova idraulica del serbatoio con apposito macchinario. Si raccomanda inoltre la sostituzione della valvola di erogazione |
| 5.4 | *20 Anni | | Si consiglia la sostituzione dell'Estintore |

* Se l'estintore viene installato in ambienti particolarmente sfavorevoli, il tempo consigliato può essere ridotto.
(Si consiglia di ridurre a 10 anni)

N.B. : Tutte le operazioni devono essere calcolate dalla data di immissione nel mercato.
Per la prova idraulica fare riferimento alla data punzonata sul serbatoio.

5.1) Fasi Ispezione

| | |
|---|---|
| 1 | Verificare la stabilità e la corretta movimentazione delle ruote |
| 2 | Controllare la pressione interna usando un apposito strumento indipendente |
| 3 | Controllare lo stato della spina di sicurezza e del relativo sigillo |
| 4 | Rimuovere la manichetta erogatrice e controllare con aria compressa che il passaggio interno sia libero |
| 5 | Registrare l'attività sul cartellino di manutenzione e sul registro di manutenzione |

5.2) Fasi Manutenzione

| | |
|---|--|
| 1 | Verificare la stabilità e la corretta movimentazione delle ruote. Controllare lo stato dell'etichetta di marcatura e sostituirla se necessario |
| 2 | Svuotare l'estintore dall'agente estinguente |
| 3 | Svitare ed estrarre la valvola di erogazione. |
| 4 | Controllare l'interno del serbatoio e assicurarsi che non mostri segni di corrosione. Assicurarsi che la manichetta di erogazione non sia ostruita , controllando il corretto passaggio di aria compressa al suo interno |
| 5 | Ricaricare l'estintore con nuovo agente estinguente |
| 6 | Controllare la valvola di erogazione e se risulta non conforme sostituirla con una nuova. Riavvitare la valvola con una coppia di serraggio di: minimo 60 Nm - massimo 70 Nm |
| 7 | Pressurizzare l'estintore (15 bar a 20 °C) con aria deumidificata o azoto e controllare se ci sono perdite |
| 8 | Reinserire la spina di sicurezza e relativo sigillo di sicurezza, riavvitare la manichetta di erogazione |
| 9 | Registrare l'attività nel cartellino di manutenzione e nel registro di manutenzione |

| File name | Type of document | Fire Extinguisher Model | Date | Rele. | Check | Rev. | Pag. |
|--|---|-------------------------|------------|-------|-------|------|--------|
| 19508 - Lombardia 18256_Libretto tecnico | Libretto uso e manutenzione manutentore | 19508 - Lombardia 18256 | 30/06/2021 | M.R | | 0 | 5 di 8 |

19508 - Lombardia 18256 : Estintore Carrellato, 50 L Schiuma

5.3) Fasi Prova Idraulica

Ogni 10 anni dalla data di produzione punzonata sul serbatoio deve essere eseguita su di esso una prova di stabilità. L'operazione consiste in una prova idraulica a pressione da effettuare in base al valore "PT" punzonato.

| | |
|----|--|
| 1 | Verificare la stabilità e la corretta movimentazione delle ruote. Controllare lo stato dell'etichetta di marcatura e sostituirla se necessario. |
| 2 | Svuotare l'estintore dall'agente estinguente. |
| 3 | Svitare ed estrarre la valvola di erogazione. |
| 4 | Controllare l'interno del serbatoio e assicurarsi che non mostri segni di corrosione. Assicurarsi che la manichetta di erogazione non sia ostruita , controllando il corretto passaggio di aria compressa al suo interno. |
| 5 | Prova idraulica del serbatoio con apposito macchinario: mantenere in pressione idraulica al valore "PT" per 30 secondi e procedere alla depressurizzazione. Assicurarsi che l'involucro non presenti deformazioni, rotture, o anomalie alla stabilità. |
| 6 | Procedere al risciacquo/rimozione di eventuali residui. |
| 7 | Ricaricare l'estintore con nuovo agente estinguente. |
| 8 | Si raccomanda di sostituire la valvola di erogazione con una nuova. Riavvitare la valvola con una coppia di serraggio di: minimo 60 Nm - massimo 70 Nm |
| 9 | Pressurizzare l'estintore (15 bar a 20 °C) con aria deumidificata o azoto e controllare se ci sono perdite |
| 10 | Reinserire la spina di sicurezza e relativo sigillo di sicurezza, riavvitare la manichetta di erogazione |
| 11 | Registrare l'attività nel cartellino di manutenzione e nel registro di manutenzione |

| File name | Type of document | Fire Extinguisher Model | Date | Rele. | Check | Rev. | Pag. |
|--|---|-------------------------|------------|-------|-------|------|--------|
| 19508 - Lombardia 18256_Libretto tecnico | Libretto uso e manutenzione manutentore | 19508 - Lombardia 18256 | 30/06/2021 | M.R | | 0 | 6 di 8 |

Dettagli esecutivi Fasi Ispezione, Manutenzione, Prova Idraulica

| | |
|---|--|
| <p>1 - Controllare: stabilità e corretta movimentazione delle ruote, pulizia e condizioni generali. Controllare l'etichetta di marcatura e sostituirla se danneggiata.</p> | <p>2 - Scaricare completamente l'estinguente dall'estintore utilizzando appositi strumenti di raccolta.</p> |
| <p>3 - Svitare e rimuovere la valvola.</p> | <p>4 - Controllare l'interno del serbatoio con apposita lampada d'ispezione. Assicurarsi che la manichetta di erogazione non sia ostruita, controllando il corretto passaggio di aria compressa al suo interno, se necessario sostituirla con una nuova. Sostituire o-ring, pulire e ingrassare le parti.</p> |
| <p>5 - Prova idraulica serbatoio: mantenere in pressione idraulica al valore "PT" per 30 secondi e procedere alla depressurizzazione.</p> | <p>6 - Procedere al risciacquo/rimozione di eventuali residui.</p> |
| <p>7 - Ricaricare l'estintore con nuovo agente estinguente.</p> | <p>8 - Riavvitare pescante e valvola di erogazione. Eseguire l'operazione con idonea chiave dinamometrica assicurandosi di aver impostato la corretta coppia di serraggio.</p> |
| <p>9 - Pressurizzare l'estintore con apposita pinza, verificare che non ci siano perdite di pressione utilizzando apposito "cercafughe". Reinstallare la spina disicurezza e relativo sigillo.</p> | <p>10 - Riavvitare la manichetta di erogazione. Controllare la corretta lettura del manometro controllo pressione.</p> |
|  | <p>11 - Registrare l'attività nel cartellino di manutenzione e nel registro di manutenzione.</p> |

| File name | Type of document | Fire Extinguisher Model | Date | Rele. | Check | Rev. | Pag. |
|--|---|-------------------------|------------|-------|-------|------|--------|
| 19508 - Lombardia 18256_Libretto tecnico | Libretto uso e manutenzione manutentore | 19508 - Lombardia 18256 | 30/06/2021 | M.R | | 0 | 7 di 8 |

5.4) Controllo ventennale

In caso di dismissione dell'estintore, questo deve essere smaltito secondo le norme locali sulla gestione dei rifiuti. Prima di disassemblare o smaltire l'estintore, questo DEVE ESSERE DEPRESSURIZZATO da personale competente. L'estintore deve essere smaltito in accordo alle norme e ai regolamenti nazionali, da personale/aziende abilitate.
* Se l'estintore è installato in ambienti particolarmente sfavorevoli, la tempistica può essere ridotta.
(vedi prospetto 2 al punto 5.4).

6) PARTI DI RICAMBIO E ATTREZZATURA PER LA MANUTENZIONE

6.1) Lista componenti e parti di ricambio

Per l'elenco dei componenti e parti di ricambio vedere prospetto 1 a pag. 3
Per maggiori dettagli visionare il sito www.emme-italia.com

6.2) Strumenti per controllo/manutenzione

Per l'elenco degli strumenti più appropriati visionare il sito www.emme-italia.com.
Si consiglia di utilizzare strumenti con taratura controllata e verificati periodicamente (almeno ogni 12 mesi) con strumenti campione certificati.

| File name | Type of document | Fire Extinguisher Model | Date | Rele. | Check | Rev. | Pag. |
|--|---|-------------------------|------------|-------|-------|------|--------|
| 19508 - Lombardia 18256_Libretto tecnico | Libretto uso e manutenzione manutentore | 19508 - Lombardia 18256 | 30/06/2021 | M.R | | 0 | 8 di 8 |