

Libretto Uso e Manutenzione per manutentore



Scansiona il
QR Code
e visita il sito web
per maggiori
dettagli sui
nostri prodotti



Emme Antincendio S.r.l.
www.emme-italia.com

Via del Molino, 40 - 52010 Corsalone (AR) - Italy - info@emme-italia.com - Tel. +39.0575.511320
Altre sedi Emme Antincendio s.r.l. in Italia : Milano - Padova - Reggio Emilia - P.IVA/ C.F. 11208251006 - R.E.A. FI-632545

18508-52 : Estintore Carrellato, 50 Kg Polvere ABC



Nota: immagine a scopo illustrativo, il prodotto acquistato potrebbe differire dalla foto

Estintore carrellato a Polvere da 50 Kg, pressurizzato al momento dell'uso, temperatura di utilizzo da -30°C a +60°C, costruito in accordo alla norma **UNI EN 1866-1 (D.M. 6.3.92)**, certificato secondo la direttiva per attrezzature a pressione PED 2014/68/UE.

Tutti gli estintori sono certificati volontariamente con un controllo Qualità di Prodotto garantita da Bureau Veritas Italia. Utilizzabile su apparecchiature elettriche sotto tensione fino a 1.000 V, alla distanza minima di 1 metro.

ESTINTORE APPROVATO/CERTIFICATO:



CLASSE DI
FUOCO :



© VIETATA LA RIPRODUZIONE

File name	Type of document	Fire Extinguisher Model	Date	Rele.	Check	Rev.	Pag.
18508-52_Libretto tecnico	Libretto uso e manutenzione manutentore	18508-52	30/06/2021	M.R		1	1 di 8

18508-52 : Estintore Carrellato, 50 Kg Polvere ABC

SPECIFICHE TECNICHE

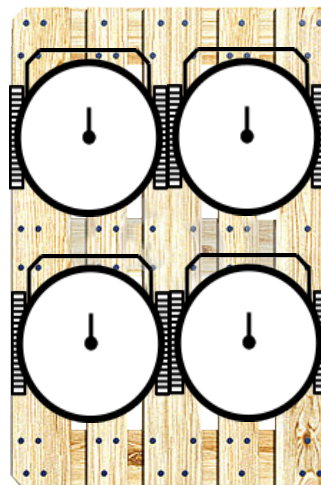
CLASSE DI FUOCO	A IV B C
AGENTE ESTINGUENTE	Polvere ABC - MAP 20 % EPW 18462 (ABC Favorit Tertia - Rühl)
PROPELENTE	1,2 Kg di CO ₂
TEMPERATURA DI ESERCIZIO	-30°C / +60°C
CARICA NOMINALE	50 Kg
PESO TOTALE	~ 85 Kg
DIMENSIONI	Altezza 1100 +/-5 mm ; Larghezza 490 +/-5 mm Profondità 560 +/-5 mm
TEMPO DI SCARICA	~ 59,2 secondi
COPPIA DI SERRAGGIO TAPPO	Minimo 60 Nm, Massimo 70 Nm
PRESSIONE DI COLLAUDO SERBATOIO	PT 30 bar
VOLUME SERBATOIO	62 L.
DISPOSITIVO DI SICUREZZA	Intervento tra 21 e 26 bar
MATERIALE SERBATOIO	Legha di acciaio
TRATTAMENTO ESTERNO/INTERNO	Sabbiatura e verniciatura a polvere Rosso Ral 3000

IMBALLAGGIO

(Nota: quantità e misure sono indicative e possono subire variazioni)

STANDARD

Massimo nr. 4 pezzi per pallet
Dimensioni pallet 100x120x135(h) cm



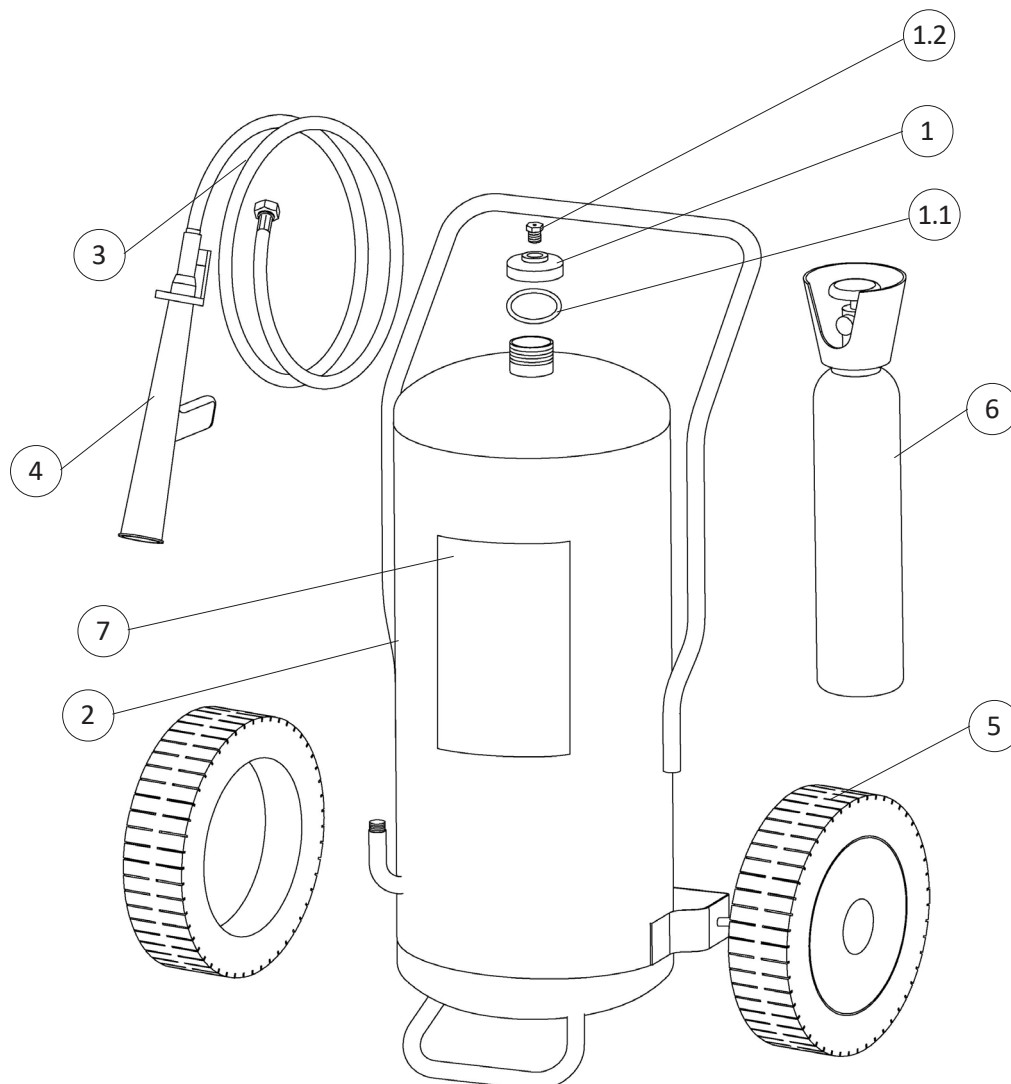
DISPOSIZIONI SUL TRASPORTO

Trasporto via terra : Esenzione ADR come da disposizione 594

Trasporto via mare : Codice IMDG - UN 1044 classe 2.2 Estintori

File name	Type of document	Fire Extinguisher Model	Date	Rele.	Check	Rev.	Pag.
18508-52_Libretto tecnico	Libretto uso e manutenzione manutentore	18508-52	30/06/2021	M.R		1	2 di 8

COMPONENTI E LISTA RICAMBI



Prospetto 1

NUM.	DESCRIZIONE	CODICE
1	Tappo 2" in ottone	18463
1.1	O-ring tappo	n.a.
1.2	Dispositivo di sicurezza	n.a.
2	Involucro	18306
3	Manichetta	18421-3
4	Lancia di erogazione (completa di valvola a sfera con leva di comando)	2181

NUM.	DESCRIZIONE	CODICE
5	Ruota + fermaruota (diam. 300mm)	0124
6	Bombola esterna di pressurizzazione completa, caricata con 1,2 Kg di CO ₂ , dotata di cappellotto di protezione	18519
7	Etichetta	18359-2

*Il componente di ricambio(tappo) al nr. 1, include già gli altri componenti 1.1 e 1.2
"n.a." indica che lo specifico componente non è disponibile come singola parte di ricambio*

File name	Type of document	Fire Extinguisher Model	Date	Rele.	Check	Rev.	Pag.
18508-52_Libretto tecnico	Libretto uso e manutenzione manutentore	18508-52	30/06/2021	M.R		0	3 di 8

Periodi di mantenimento in efficienza, modalità e soggetti accreditati per la manutenzione

1) PRESCRIZIONI GENERALI

Tutti gli estintori di produzione Emme Antincendio devono essere installati, ispezionati e manutenzionati in accordo al seguente manuale e alle norme vigenti nel paese di destinazione. Tutti gli estintori devono essere ricaricati dopo l'uso anche parziale con ricambi di tipo conformi al prototipo certificato.

Ogni operazione di manutenzione ordinaria/straordinaria deve essere eseguita con utilizzo di ricambi originali e conformi al prototipo dichiarato di tipo certificato. Le operazioni di manutenzione di seguito descritte, devono essere eseguite da personale qualificato e/o riconosciuto idoneo dalla ditta Emme Antincendio.

Gli estintori si classificano in due categorie che prevedono norme di costruzione specifiche:

- estintori portatili: estintori d'incendio progettati per essere trasportati e azionati a mano, di massa non maggiore a 20 Kg in condizioni operative. Norma di riferimento: EN 3-7
- estintori carrellati: estintori su ruote progettati per essere trasportati e azionati a mano, con una massa maggiore a 20 Kg. Norme di riferimento: EN 1866-1

Inoltre, in relazione dell'agente estinguente in essi contenuto, si identificano in:

- estintori a base d'acqua compresi quelli a schiuma
- estintori a polvere
- estintori a biossido di carbonio (CO₂)
- estintori a clean agent

2) NORME DI RIFERIMENTO

Gli estintori di Produzione Emme Antincendio sono realizzati in conformità alle seguenti normative:

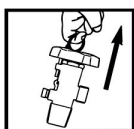
- EN 3-7: 2008 Estintori d'Incendio Portatili
- EN 1866-1: 2008 Estintori d'Incendio Carrellati
- Direttiva PED 2014/68/UE attrezzature a pressione
- Direttiva MED 2014/90/UE dispositivi per uso marittimo (solo per i prodotti che riportano relativa marcatura di certificazione MED, vedere pag. 1 del presente documento)

3) INSTALLAZIONE

- 1) Installare gli estintori in zone con ampi spazi e libere da ostacoli.
- 2) Non esporre gli estintori agli agenti atmosferici o agli agenti chimici.
(Nota: in questi casi proteggere con apposita cassetta o cover di protezione.)
- 3) Non esporre l'estintore alla luce diretta del sole.
- 4) Tenere gli estintori fuori dalla portata dei bambini.
- 5) In ambito marittimo o per installazioni all'aperto raccomandiamo di proteggere gli estintori con idonee cover di protezione.

4) MODALITÀ E PRECAUZIONI PER L'USO

- 1) Attenersi alle istruzioni operative riportate sull'etichetta di marcatura applicata sul corpo dell'estintore :

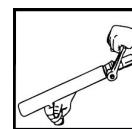


1) SVOLGERE LA MANICHETTA

2) RIMUOVERE LA SPINA DI SICUREZZA



3) APRIRE LA VALVOLA



4) IMPUGNARE LA LANCIA, AZIONARE LA LEVA E DIRIGERE IL GETTO ALLA BASE DELLE FIAMME

File name	Type of document	Fire Extinguisher Model	Date	Rel.	Check	Rev.	Pag.
18508-52_Libretto tecnico	Libretto uso e manutenzione manutentore	18508-52	30/06/2021	M.R		0	4 di 8

18508-52 : Estintore Carrellato, 50 Kg Polvere ABC

- 2) Non esporre l'estintore alle fiamme dirette.
- 3) Questo estintore è un recipiente in pressione e non deve essere forato, ammaccato o sottoposto a manomissioni esterne.
- 4) Non dirigere il getto dell'estintore sulle persone.

5) OPERAZIONI E PERIODICITÀ CONNESSE ALLE FASI DI MANTENIMENTO IN EFFICIENZA (Per estintori a pressione ausiliaria)

Nota: L'utente deve rispettare le normative nazionali o internazionali se queste sono più restrittive della tabella sottostante

Prospetto 2

Rif.	Periodicità	Fase	Operazioni
5.1	12 Mesi	Ispezione	Controllare il peso della bombola di propellente
5.2	5 Anni	Manutenzione	Controllare la fluidità dell'agente estinguente. Controllare il tappo di chiusura e, in caso si rilevasse una non conformità, procedere alla sostituzione
5.3	10 Anni	Prova Idraulica del Serbatoio	Verificare lo stato di conservazione ed eseguire la prova idraulica del serbatoio con apposito macchinario. Si raccomanda inoltre la sostituzione del tappo di chiusura
5.4	*20 Anni		Si consiglia la sostituzione dell'Estintore

* Se l'estintore viene installato in ambienti particolarmente sfavorevoli, il tempo consigliato può essere ridotto.
(Si consiglia di ridurre a 10 anni)

N.B. : Tutte le operazioni devono essere calcolate dalla data di immissione nel mercato.
Per la prova idraulica fare riferimento alla data punzonata sul serbatoio.

5.1) Fasi Ispezione

1	Verificare la stabilità e la corretta movimentazione delle ruote
2	Controllare il peso della bombola di propellente
3	Controllare lo stato della spina di sicurezza e del relativo sigillo
4	Smontare la manichetta erogatrice e controllare con aria compressa che il passaggio interno sia libero
5	Registrare l'attività sul cartellino di manutenzione e sul registro di manutenzione

5.2) Fasi Manutenzione

1	Verificare la stabilità e la corretta movimentazione delle ruote. Controllare lo stato dell'etichetta di marcatura e sostituirla se necessario
2	Svitare ed estrarre il tappo di chiusura
3	Svuotare l'estintore dall'agente estinguente. Controllare la fluidità della polvere estinguente e che non vi siano granuli di polvere all'interno del serbatoio. (Se la polvere risulta idonea riutilizzarla per ricaricare l'estintore)
4	Controllare l'interno del serbatoio e assicurarsi che non mostri segni di corrosione. Assicurarsi che la manichetta di erogazione non sia ostruita, controllando il corretto passaggio di aria compressa al suo interno.
5	Ricaricare l'estintore con l'estinguente
6	Controllare il tappo di chiusura e se risulta non conforme sostituirlo con uno nuovo. Riavvitare il tappo di chiusura con una coppia di serraggio di: minimo 60 Nm - massimo 70 Nm
7	Controllare il peso della bombola di propellente, assicurarsi che spina di sicurezza e sigillo siano inseriti correttamente
8	Riavvitare la manichetta di erogazione
9	Registrare l'attività nel cartellino di manutenzione e nel registro di manutenzione

File name	Type of document	Fire Extinguisher Model	Date	Rele.	Check	Rev.	Pag.
18508-52_Libretto tecnico	Libretto uso e manutenzione manutentore	18508-52	30/06/2021	M.R		0	5 di 8

18508-52 : Estintore Carrellato, 50 Kg Polvere ABC

5.3) Fasi Prova Idraulica


Ogni 10 anni dalla data di produzione punzonata sul serbatoio deve essere eseguita su di esso una prova di stabilità. L'operazione consiste in una prova idraulica a pressione da effettuare in base al valore "PT" punzonato.

1	Verificare la stabilità e la corretta movimentazione delle ruote. Controllare lo stato dell'etichetta di marcatura e sostituirla se necessario
2	Svitare ed estrarre il tappo di chiusura
3	Svuotare l'estintore dall'agente estinguente. Controllare la fluidità della polvere estinguente e che non vi siano granuli di polvere all'interno del serbatoio. (Se la polvere risulta idonea riutilizzarla per ricaricare l'estintore)
4	Controllare l'interno del serbatoio e assicurarsi che non mostri segni di corrosione. Assicurarsi che la manichetta di erogazione non sia ostruita , controllando il corretto passaggio di aria compressa al suo interno.
5	Prova idraulica del serbatoio con apposito macchinario: mantenere in pressione idraulica al valore "PT" per 30 secondi e procedere alla depressurizzazione. Assicurarsi che l'involucro non presenti deformazioni, rotture, o anomalie alla stabilità.
6	Procedere all'asciugatura del serbatoio con apposito macchinario.
7	Ricaricare l'estintore con l'estinguente.
8	Si raccomanda di sostituire il tappo di chiusura con uno nuovo. Riavvitare il tappo con una coppia di serraggio di: minimo 60 Nm - massimo 70 Nm
9	Installare una nuova bombola di propellente (o la stessa ricollaudata), assicurandosi di aver inserito correttamente relativa spina di sicurezza e sigillo
10	Riavvitare la manichetta di erogazione
11	Registrare l'attività nel cartellino di manutenzione e nel registro di manutenzione

File name	Type of document	Fire Extinguisher Model	Date	Rele.	Check	Rev.	Pag.
18508-52_Libretto tecnico	Libretto uso e manutenzione manutentore	18508-52	30/06/2021	M.R		0	6 di 8

18508-52 : Estintore Carrellato, 50 Kg Polvere ABC

Dettagli esecutivi Fasi Ispezione, Manutenzione, Prova Idraulica

<p>1 - Controllare: stabilità e corretta movimentazione delle ruote, pulizia e condizioni generali. Controllare l'etichetta di marcatura e sostituirla se danneggiata.</p>	<p>2 - Svitare e rimuovere il tappo.</p>
<p>3 - Svuotare completamente l'estintore dall'estinguente utilizzando appositi strumenti di raccolta. Controllare lo stato della polvere estinguente, se necessario sostituirla con nuova polvere.</p>	<p>4 - Controllare l'interno del serbatoio con apposita lampada d'ispezione. Assicurarsi che la manichetta di erogazione non sia ostruita, controllando il corretto passaggio di aria compressa al suo interno, se necessario sostituirla con una nuova. Sostituire o-ring, pulire e ingrassare le parti.</p>
<p>5 - Prova idraulica serbatoio: mantenere in pressione idraulica al valore "PT" per 30 secondi e procedere alla depressurizzazione.</p>	<p>6 - Asciugatura serbatoio</p>
<p>7 - Ricaricare l'estintore con l'estinguente controllato o nuovo .</p>	<p>8 - Riavvitare il tappo. Eeguire l'operazione con idonea chiave dinamometrica assicurandosi di aver impostato la corretta coppia di serraggio.</p>
<p>9 - Controllare o installare una nuova bombola di propellente, assicurandosi di aver inserito correttamente relativa spina di sicurezza e sigillo.</p>	<p>10 - Riavvitare la manichetta di erogazione.</p>
	<p>11 - Registrare l'attività nel cartellino di manutenzione e nel registro di manutenzione.</p>

File name	Type of document	Fire Extinguisher Model	Date	Rele.	Check	Rev.	Pag.
18508-52_Libretto tecnico	Libretto uso e manutenzione manutentore	18508-52	30/06/2021	M.R		0	7 di 8

5.4) Controllo ventennale

In caso di dismissione dell'estintore, questo deve essere smaltito secondo le norme locali sulla gestione dei rifiuti. Prima di disassemblare o smaltire l'estintore, questo DEVE ESSERE DEPRESSURIZZATO da personale competente. L'estintore deve essere smaltito in accordo alle norme e ai regolamenti nazionali, da personale/aziende abilitate.
* Se l'estintore è installato in ambienti particolarmente sfavorevoli, la tempistica può essere ridotta.
(vedi prospetto 2 al punto 5.4).

6) PARTI DI RICAMBIO E ATTREZZATURA PER LA MANUTENZIONE

6.1) Lista componenti e parti di ricambio

Per l'elenco dei componenti e parti di ricambio vedere prospetto 1 a pag. 3
Per maggiori dettagli visionare il sito www.emme-italia.com

6.2) Strumenti per controllo/manutenzione

Per l'elenco degli strumenti più appropriati visionare il sito www.emme-italia.com.
Si consiglia di utilizzare strumenti con taratura controllata e verificati periodicamente (almeno ogni 12 mesi) con strumenti campione certificati.

File name	Type of document	Fire Extinguisher Model	Date	Rele.	Check	Rev.	Pag.
18508-52_Libretto tecnico	Libretto uso e manutenzione manutentore	18508-52	30/06/2021	M.R		0	8 di 8