

Libretto Tecnico



www.emme-italia.com

Via del Molino, 40 - 52010 Corsalone (AR) - Italy - info@emme-italia.com - Tel. +39.0575.511320
Altre sedi in Italia : Milano - Padova - Roma - Palermo - Cagliari - P.IVA/ C.F. 11208251006 - R.E.A. AR-159122

Dispositivo Antincendio Automatico a Polvere ABC



6 Kg
cod. 13069-3



12 Kg
cod. 13129-3

Nota: immagine a scopo illustrativo, il prodotto acquistato potrebbe differire dalla foto

- **INVOLUCRO**
In lega di acciaio ad alta resistenza, profondo stampaggio, verniciatura esterna a polvere colore Rosso Ral 3000.
- **AGENTE ESTINGUENTE**
Polvere ABC - MAP 20 %.
- **PROPELLENTE**
Aria deumidificata o Azoto (N₂).
- **VALVOLA**
Sprinkler M. 30x1.5, dotata di bulbo termosensibile con intervento a 68°C.
- **UTILIZZO**
Fuochi di classe A B C (materiali solidi, liquidi infiammabili, gas infiammabili).

VIETATA LA RIPRODUZIONE

Dispositivo antincendio automatico a Polvere, temperatura di utilizzo da -30°C a +60°C, certificato secondo la direttiva per attrezzature a pressione PED 2014/68/UE.

Tutti i dispositivi sono certificati volontariamente con un controllo Qualità di Prodotto garantita da Bureau Veritas Italia. Utilizzabile su apparecchiature elettriche sotto tensione fino a 1'000 V, alla distanza minima di 1 metro.

DISPOSITIVO APPROVATO/CERTIFICATO:



CLASSE DI
FUOCO :



File name	Type of document	Fire Extinguisher Model	Date	Rele.	Check	Rev.	Pag.
13069-3_13129-3_Libretto tecnico	Libretto tecnico	13069-3_13129-3	21/05/2024	M.R		2	1/3

Dispositivo Antincendio Automatico a Polvere ABC

- INSTALLAZIONE** L'installazione e le operazioni di controllo e/o di ripristino dell'estintore devono essere eseguite da un tecnico abilitato e in conformità alle disposizioni vigenti in materia.
- USO** Il tecnico dovrà eseguire un controllo a cadenza annuale per la verifica della pressione interna e successivamente tutte le altre fasi previste durante il periodo di vita utile dell'estintore.
- MANUTENZIONE**

Qualsiasi manomissione o intervento eseguito da personale non abilitato fa decadere la garanzia del prodotto.

Quando possibile, si consiglia di posizionare in un luogo asciutto e protetto dagli agenti atmosferici.

Per l'installazione, l'uso e la manutenzione fare riferimento al documento : DISP_1_ITA

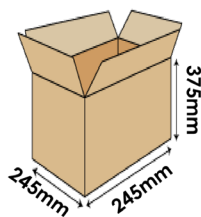
SPECIFICHE TECNICHE

	13069-3	13129-3
CLASSE DI FUOCO	A B C	
AGENTE ESTINGUENTE	Polvere ABC - MAP 20 %	
PROPELLENTE	Aria deumidificata o Azoto (N ₂), 14 Bar a 20°C	
TEMPERATURA DI ESERCIZIO	-30°C / +60°C	
CARICA NOMINALE	6 Kg	12 Kg
PESO TOTALE	~ 10 Kg	~ 18 Kg
DIMENSIONI	Altezza 360 +/- 5 mm Diametro 240 +/- 2 mm	Altezza 360 +/- 5 mm Diametro 360 +/- 2 mm
AREA PROTETTA	~ 6 mq	~ 12 mq
TEMPO DI SCARICA	~ 9 secondi	~ 14 secondi
COPPIA DI SERRAGGIO VALVOLA	Minimo 45 Nm, Massimo 68 Nm	
PRESSIONE DI COLLAUDO SERBATOIO	PT 27 bar	
VOLUME SERBATOIO	7,2 Litri	13,5 Litri
DISPOSITIVO DI SICUREZZA	A seconda della disponibilità la valvola può essere dotata o meno di dispositivo (intervento tra 22 e 27 bar)	
MATERIALE SERBATOIO	Lega di acciaio	
TRATTAMENTO ESTERNO	Sabbatura e verniciatura a polvere colore Rosso Ral 3000	

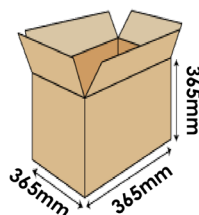
IMBALLO

(Nota: quantità e misure sono indicative e possono subire variazioni)

6 Kg
Massimo 48 pezzi per pallet
Dimensioni pallet 100x120 cm



12 Kg
Massimo 27 pezzi per pallet
Dimensioni pallet 100x120 cm

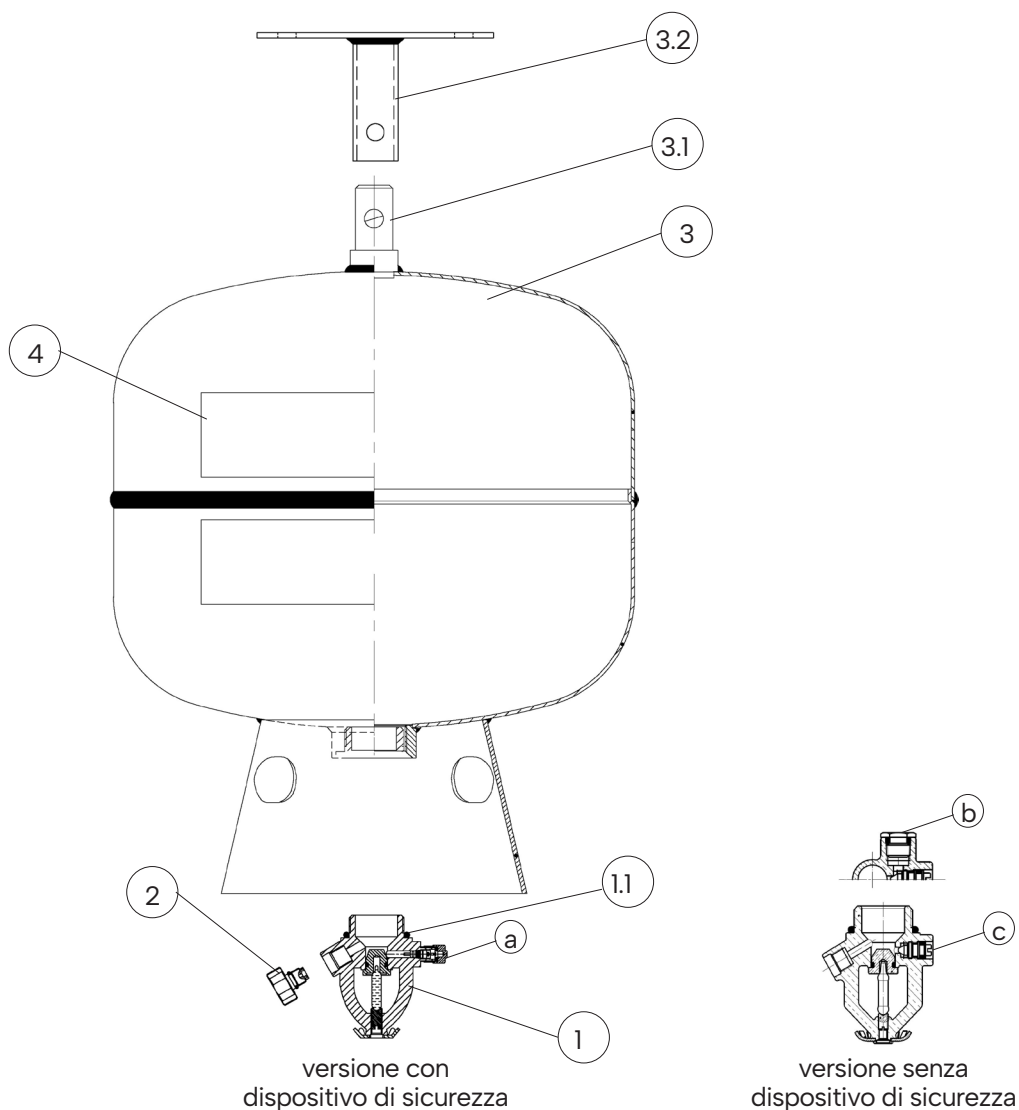


DISPOSIZIONI PER IL TRASPORTO Trasporto via terra : Esenzione ADR come da disposizione 594
Trasporto via mare : Codice IMDG - UN 1044 classe 2.2 Estintori

File name	Type of document	Fire Extinguisher Model	Date	Rele.	Check	Rev.	Pag.
13069-3_13129-3_Libretto tecnico	Libretto tecnico	13069-3_13129-3	21/05/2024	M.R		2	2/3

Dispositivo Antincendio Automatico a Polvere ABC

COMPONENTI E LISTA RICAMBI



6 Kg **12 Kg**
13069-3 13129-3

NUM.	DESCRIZIONE	CODICE	
1	Valvola M. 30x1.5 completa di bulbo termosensibile con attivazione a 68°C	0216	
1.1	O-ring valvola	n.a.	
2	Manometro	0271-1	
3	Involucro		
3.1	Adattatore per fissaggio a supporto	0118-1	0119-1
3.2	Sede per adattatore		
4	Etichetta	0076	

Il componente di ricambio(valvola) al nr. 1, include già il componente 1.1

Il componente di ricambio(involucro) al nr. 3, include già i componenti 3.1, 3.2

"n.a" indica che lo specifico componente non è disponibile come singola parte di ricambio

File name	Type of document	Fire Extinguisher Model	Date	Rele.	Check	Rev.	Pag.
13069-3_13129-3_Libretto tecnico	Libretto tecnico	13069-3_13129-3	21/05/2024	M.R		2	3/3