



SISTEMI A SPEGNIMENTO LOCALIZZATO

Sono sistemi realizzati e studiati per essere installati a protezione di locali non presidiati in modo costante. L'installazione può avvenire internamente ed esternamente al locale da proteggere, l'erogazione dell'estinguente avviene tramite appositi ugelli, collegati alla tubazione in alluminio, per scarica in un punto prestabilito. La valvola dotata di bulbo temoespondente permette applicazione del cavo di attivazione e/o della cartuccia pirotecnica, per attivazione tramite comando remoto. La valvola inoltre è dotata di pressostato per segnalazione costante della pressione interna al dispositivo.

SCHIUMA

SERIE INDUSTRIAL FOAM

Efficaci su fuochi di classe



Comando manuale



Tubo di distribuzione



Cartuccia pirotecnica



COSA È
POSSIBILE
AGGIUNGERE ?

Pressostato



Supporto



Raccordi
4 pezzi



Ugelli
2 pezzi



COSA È
COMPRESO ?

File name	Type of document	Fire Extinguisher Model	Date	Rele.	Check	Rev.	Pag.
serie industrial schiuma	libretto utente	sistemi spegnimento	22/01/2024	M.R		1	1/4

SPECIFICHE TECNICHE GENERALI

INVOLUCRO	In lega di acciaio ad alta resistenza, verniciatura esterna a polvere, colore Rosso Ral 3000 Trattamento interno: plastificazione
AGENTE ESTINGUENTE	Schiuma (2% SC-6 + 98% Acqua)
PROPELENTE	Azoto (N ₂)
VALVOLA	M. 30x1.5, con bulbo fornito in dotazione standard, dotata di pressostato tarato a 11 bar
UTILIZZO	Fuochi di classe A B (materiali solidi, liquidi infiammabili)
ATTIVAZIONE	Automatica al raggiungimento della temperatura del bulbo; Oppure su richiesta - con comando manuale a distanza tramite cavetto d'acciaio dotato di maniglia, - con cartuccia pirotecnica per attivazione elettrica *Nota: la valvola permette l'installazione di entrambe le modalità di attivazione contemporaneamente
TEMPERATURA DI ATTIVAZIONE DEL BULBO	93°C
TEMPERATURA DI ESERCIZIO SISTEMA	+5°C/+60°C
PRESSIONE SISTEMA	15 bar a 20°C
SUPPORTO	A muro in ferro in dotazione standard

MODELLI DISPONIBILI

Codice Articolo	Max Superficie Protetta (m ²)	Volume serbatoio (L)	Carica nominale (L)	Tubazione max (m)	Diametro serbatoio (mm)	Ingombro Max L x H (mm)	*Peso (Kg)
11069-1	10	7,5	6	5	160	180 x 530	~ 10,45
11099-1	20	10,5	9	6	170	190 x 620	~ 14,90

*Peso: si intende compreso di pressostato, supporto, 2 ugelli e 4 raccordi

SPECIFICHE TECNICHE DEGLI ACCESSORI SU RICHIESTA



Codice 1890-3 Kit comando manuale per azionamento a distanza. Composto da:
- cavo in acciaio Inox lunghezza 6 metri, rivestito in guaina plastica, con terminali in ottone.
Provvisto di uno speciale terminale autofilettante che permette di tagliare il flessibile a misura e poi intestarlo a mano con il terminale;
- cassetta da incasso per alloggiamento cavo, in ABS bianco.



Codice 2164 (quantità al metro)
Tubo per distribuzione estinguente, in alluminio con rivestimento esterno in PVC, diametro 10 mm.



Codice 2166-1
Cartuccia pirotecnica per azionamento a distanza.

File name	Type of document	Fire Extinguisher Model	Date	Rele.	Check	Rev.	Pag.
serie industrial schiuma	libretto utente	sistemi spegnimento	22/01/2024	M.R		1	2/4

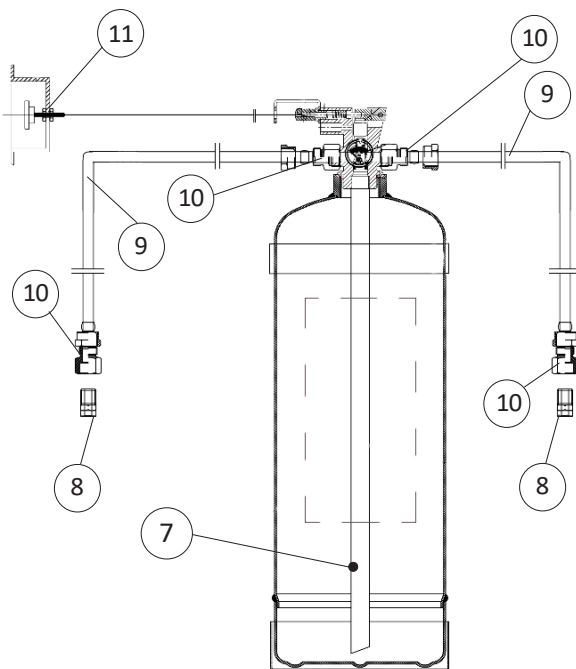
SISTEMI A SPEGNIMENTO LOCALIZZATO A SCHIUMA - SERIE INDUSTRIAL



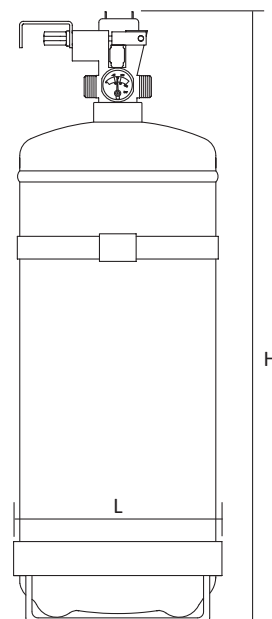
LISTA RICAMBI

N.	DESCRIZIONE	CODICE
1	Valvola M. 30x1.5 completa di bulbo termosensibile con attivazione a 93°C	1906
2	Manometro 1/8 NPT	0272
3	Involucro	7,50 L 10,70 L 0112-3 0111-2
4	Supporto	7,50 L 10,70 L 0316-1 0318-2
5	Etichetta	2064-2
6	Pressostato 1/8" , tarato a 11 bar, con cappuccio di protezione	1161
7	Pescante in PVC	7,50 L 10,70 L 0154 0155-1
8	Ugello erogatore M 3/8"	2163-2
9	Tubo di distribuzione estinguente - al metro	2164
10	Raccordo per tubo, F 3/8" ogiva	2165
11	Kit attivazione manuale a distanza	1890-3

SCHEMA TIPO DI INSTALLAZIONE IMPIANTO



RIFERIMENTO DIMENSIONI



File name	Type of document	Fire Extinguisher Model	Date	Rele.	Check	Rev.	Pag.
serie industrial schiuma	libretto utente	sistemi spegnimento	22/01/2024	M.R		0	3/4

Avvertenze d'uso

- 1) Il dispositivo può essere utilizzato su fuochi di natura elettrica (pannelli di controllo o circuiti elettrici).
- 2) Aerare l'ambiente dopo l'utilizzo.
- 3) Ricaricare il dispositivo dopo ogni utilizzo, anche se parziale

Manutenzione e controlli periodici

Le operazioni di manutenzione e installazione devono essere effettuate da personale specializzato nell'utilizzo di apparecchiature a pressione.

Durante la manutenzione occorre prendere tutte le precauzioni necessarie a prevenire incendi.

La manutenzione deve essere effettuata con la frequenza indicata dal paese in cui è installato.

Controllare periodicamente che la lancetta del manometro sia all'interno del campo verde. Se la lancetta è nel campo rosso mettersi in contatto con un'azienda autorizzata alla manutenzione.

Garanzia del prodotto

Eventuali operazioni di ripristino e controlli strumentali devono essere eseguiti esclusivamente da personale competente e abilitato, in possesso della documentazione necessaria a eseguire le operazioni volte a mantenere la costanza della prestazione del prodotto.

Qualsiasi manomissione o intervento del personale non abilitato fa decadere la garanzia del prodotto.

File name	Type of document	Fire Extinguisher Model	Date	Rele.	Check	Rev.	Pag.
serie industrial schiuma	libretto utente	sistemi spegnimento	22/01/2024	M.R		0	4/4