



www.emme-italia.com

Via del Molino, 40 - 52010 Corsalone (AR) - Italy - info@emme-italia.com - Tel. +39.0575.511320
 Altre sedi in Italia : Milano - Padova - Roma - Palermo - Cagliari - P.IVA/ C.F. 11208251006 - R.E.A. AR-159122

21010-1 : Estintore Portatile, 1 Kg Polvere ABC



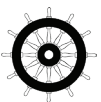
Nota: immagine a scopo illustrativo, il prodotto acquistato potrebbe differire dalla foto

- **INVOLUCRO**
In lega di acciaio ad alta resistenza, profondo stampaggio, verniciatura esterna a polvere colore Rosso Ral 3000.
- **AGENTE ESTINGUENTE**
Polvere ABC - MAP 20 %.
- **PROPELLENTE**
Aria deumidificata o Azoto (N₂).
- **VALVOLA**
M. 30x1,5, corpo in ottone, leve con verniciatura rossa Ral 3000.
- **UTILIZZO**
Fuochi di classe A B C (materiali solidi, liquidi infiammabili, gas infiammabili).

VIETATA LA RIPRODUZIONE

Estintore a polvere da 1 Kg , temperatura di utilizzo da -30°C a +60°C, costruito in accordo alla norma **UNI EN 3-7 (D.M. 7.1.2005)**, approvato Marine Equipment Directive **MED 2014/90/UE**, certificato secondo la direttiva per attrezzature a pressione PED 2014/68/UE. Estintore realizzato in conformità ai controlli di produzione secondo norma **EN 3-10**. Tutti gli estintori sono certificati volontariamente con un controllo Qualità di Prodotto garantita da Bureau Veritas Italia. Utilizzabile su apparecchiature elettriche sotto tensione fino a 1'000 V, alla distanza minima di 1 metro.

ESTINTORE APPROVATO/CERTIFICATO:



CLASSE DI FUOCO :



File name	Type of document	Fire Extinguisher Model	Date	Rele.	Check	Rev.	Pag.
21010-1_Libretto tecnico	Libretto tecnico	21010-1	02/08/2024	M.R		2	1/3

21010-1 : Estintore Portatile, 1 Kg Polvere ABC

- **INSTALLAZIONE** L'installazione e le operazioni di controllo e/o di ripristino dell'estintore devono essere eseguite da un tecnico abilitato e in conformità alle disposizioni vigenti in materia.
- **USO** Il tecnico dovrà eseguire un controllo a cadenza semestrale per la verifica della pressione interna e successivamente tutte le altre fasi previste durante il periodo di vita utile dell'estintore.
- **MANUTENZIONE**

Qualsiasi manomissione o intervento eseguito da personale non abilitato fa decadere la garanzia del prodotto. Quando possibile, si consiglia di posizionare l'estintore in un luogo asciutto e protetto dagli agenti atmosferici.

Per l'installazione, l'uso e la manutenzione fare riferimento al documento : EPP_2_ITA

SPECIFICHE TECNICHE

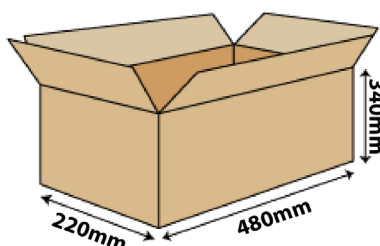
CLASSE DI FUOCO	8 A 34 B C
AGENTE ESTINGUENTE	Polvere ABC - MAP 20 % EPW 18462 (ABC Favorit Tertia - Rühl)
PROPELLENTE	Aria deumidificata o Azoto (N ₂), 15 Bar a 20°C
TEMPERATURA DI ESERCIZIO	-30°C / +60°C
CARICA NOMINALE	1 Kg
PESO TOTALE	~ 2,2 Kg (compreso supporto)
DIMENSIONI	Altezza (base - valvola) 338 +/- 5 mm Diametro (involucro) 85 +/- 2 mm
TEMPO DI SCARICA	~ 6,4 secondi
PRESSIONE DI COLLAUDO SERBATOIO	PT 27 bar
VOLUME SERBATOIO	1,25 Litri
DISPOSITIVO DI SICUREZZA	Intervento tra 20 e 26 bar
MATERIALE SERBATOIO	Lega di acciaio
TRATTAMENTO	Esterno: Sabbiatura e verniciatura a polvere Ral 3000

IMBALLO

(Nota: quantità e misure sono indicative e possono subire variazioni)

STANDARD

Nota: confezione minima nr. 10 pezzi
Massimo 400 pezzi per pallet
(40 scatole da 10 pz. ciascuna)
Dimensioni pallet 100x120 cm

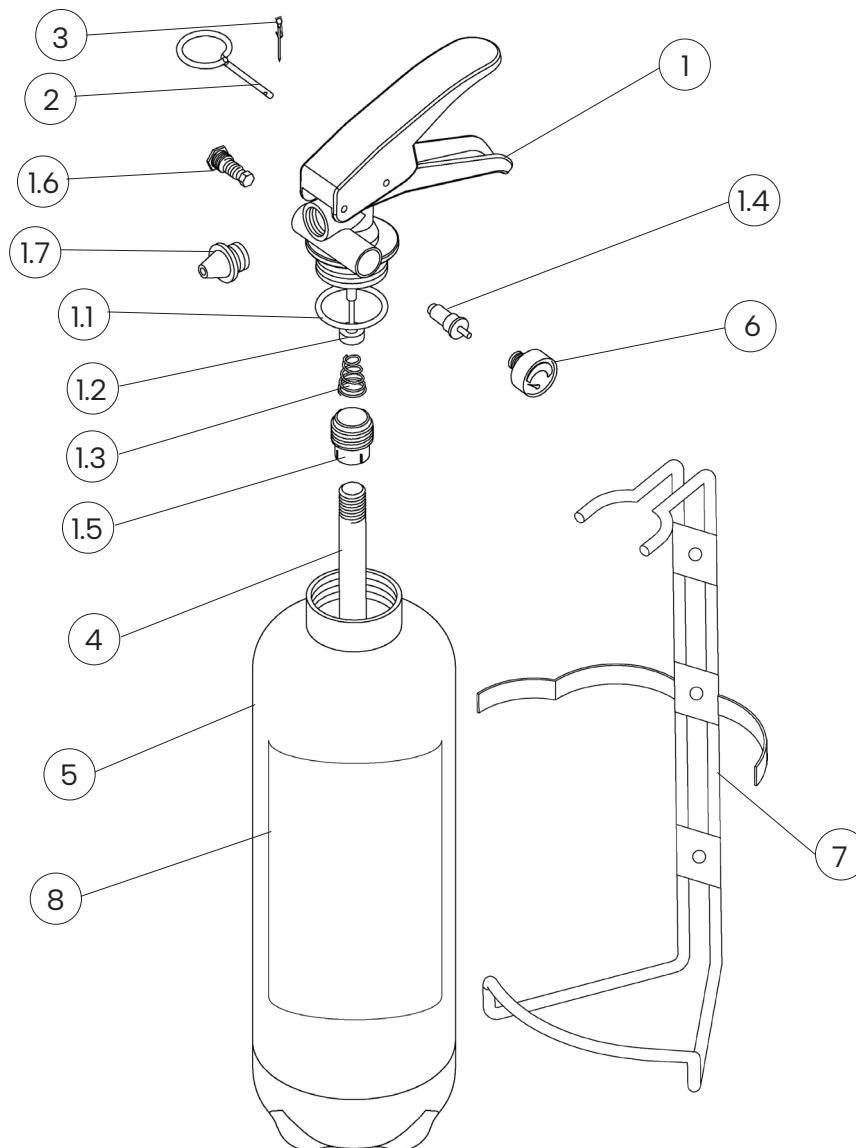


DISPOSIZIONI PER IL TRASPORTO Trasporto via terra : Esenzione ADR come da disposizione 594
Trasporto via mare : Codice IMDG - UN 1044 classe 2.2 Estintori

File name	Type of document	Fire Extinguisher Model	Date	Rel.	Check	Rev.	Pag.
21010-1_Libretto tecnico	Libretto tecnico	21010-1	02/08/2024	M.R		2	2/3

21010-1 : Estintore Portatile, 1 Kg Polvere ABC

COMPONENTI E LISTA RICAMBI



NUM.	DESCRIZIONE	CODICE
1	Valvola M. 30x1.5	0211
1.1	O-ring valvola	0201-13
1.2	Pistoncino valvola	0241R
1.3	Molla interna valvola	n.a.
1.4	Valvolino di controllo manometro	1163
1.5	Porta pescante	n.a.
1.6	Dispositivo di sicurezza	0261R
1.7	Ugello erogatore	0287

NUM.	DESCRIZIONE	CODICE
2	Spina di sicurezza	0282-1
3	Sigillo per spina di sicurezza	0285
4	Pescante in PVC	0151
5	Involucro	0101
6	Manometro	0271-1
7	Supporto	0326
8	Etichetta	0051-2

*Il componente di ricambio(valvola) al nr. 1, include già tutti gli altri componenti indicati da 1.1 a 1.7
"n.a" indica che lo specifico componente non è disponibile come singola parte di ricambio*

File name	Type of document	Fire Extinguisher Model	Date	Rele.	Check	Rev.	Pag.
21010-1_Libretto tecnico	Libretto tecnico	21010-1	02/08/2024	M.R		2	3/3