



## GW9AI 32093-711 : Bærbart brannslukningsapparat, 9 L Skum



FLUORINE FREE

INNEVEDING FLYTENDE PATRON



- SYLINDER  
I høyfast legert stål, dyptrekking, med klips, utvendig pulverlakkert i Rød Ral 3000.
- SLUKKEMIDDEL  
Fluorfritt skum, vannbasert.
- DRIVGASS  
Brannslukningsapparat trykk satt med 80g Co2 patron .
- VENTIL  
M. 74x2, lett aluminiumlegering.
- BRUK  
A B F brannklasse (faste materialer, brannfarlige væsker, matoljer).

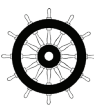
FESTE PÅ BAKSIDEN



Merk: Bildet er kun ment som en illustrasjon, det kjøpte produktet kan være noe annerledesote

9 L skumslukker, temperaturområde fra +5°C til +60°C, produsert i henhold til **UNI EN 3-7**, aprobadato Marine Equipment Directive **MED 2014/90/UE**, sertifisert i henhold til direktivet for trykkpåkjent utstyr **PED 2014/68/EU**. Produsert i henhold til produksjonskontroller i henhold til **EN 3-10**. Kvalitetsgodkjent og sertifisert av Bureau Veritas Italia. Egnet for bruk ved brann i elektriske anlegg opp til 1'000 V, med en avstand på minimum 1 meter.

GODKJENT/SERTIFISERT BRANNSLUKKER:



BRANN KLASSER :



34

183

75

Filens navn	Dokumenttype	Modell av brannslukker	Dato	Utgiv.	Sjekk	Rev.	Side
32093-711_GW9AI_ Teknisk håndbok	Teknisk håndbok	GW9AI_32093-711	06/10/2025	S.R.		3	1/3

# GW9AI 32093-711 : Bærbart brannslukningsapparat, 9 L Skum

- **INSTALLASJON** Installasjonen må utføres i samsvar med gjeldende forskrifter i det landet hvor utstyret brukes. Idriftsettelse og vedlikehold for å holde utstyret i god stand skal utføres i henhold til NS-3910 se dokument **PSA\_1\_NOR**, og av kvalifisert teknisk personell og i samsvar med gjeldende forskrifter i brukslandet.
- **BRUK**
- **VEDLIKEHOLD**

Enhver manipulering eller inngrep utført av ukvalifisert personell vil medføre at produktgarantien bortfaller.  
Det anbefales å plassere utstyret på et tørt sted, beskyttet mot vær og vind.

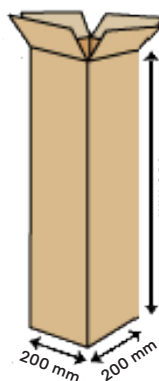
## TEKNISKE SPESIFIKASJONER

BRANNKLASSIFISERING	34 A 183 B 75 F
SLUKKEMIDDEL	Foss (8,91 L) + Green Wave Premix (90 ml)
DRIVGASS	Patron med 80g Co2
TEMPERATUROMRÅDET	+5°C / +60°C
NETTO INNHOLD	9 Liters
BRUTTO VEKT	~ 14,95 Kg
DIMENSJONER	Høyde (base - ventil) 570 +/- 5 mm Diameter (sylinder) 182 +/- 2 mm
TØMMINGSTID	~ 55,5 sekunders
TRYKKTTEST AV SYLINDER	PT 30 bar
SYLINDERVOLUM	10,78 L
OVERTRYKKSVENTIL	Innstilt mellom 22 og 27 bar
SYLINDERMATERIALE	Legert stål
BEHANDLING	UTVENDIG: Sandblåst og pulverlakkert i rød Ral 3000-farge INNVENDIG: plastbelegg

## EMBALLASJE

(Merk: Emballasjemengdene og målene er veiledende og kan være gjenstand for endringer)

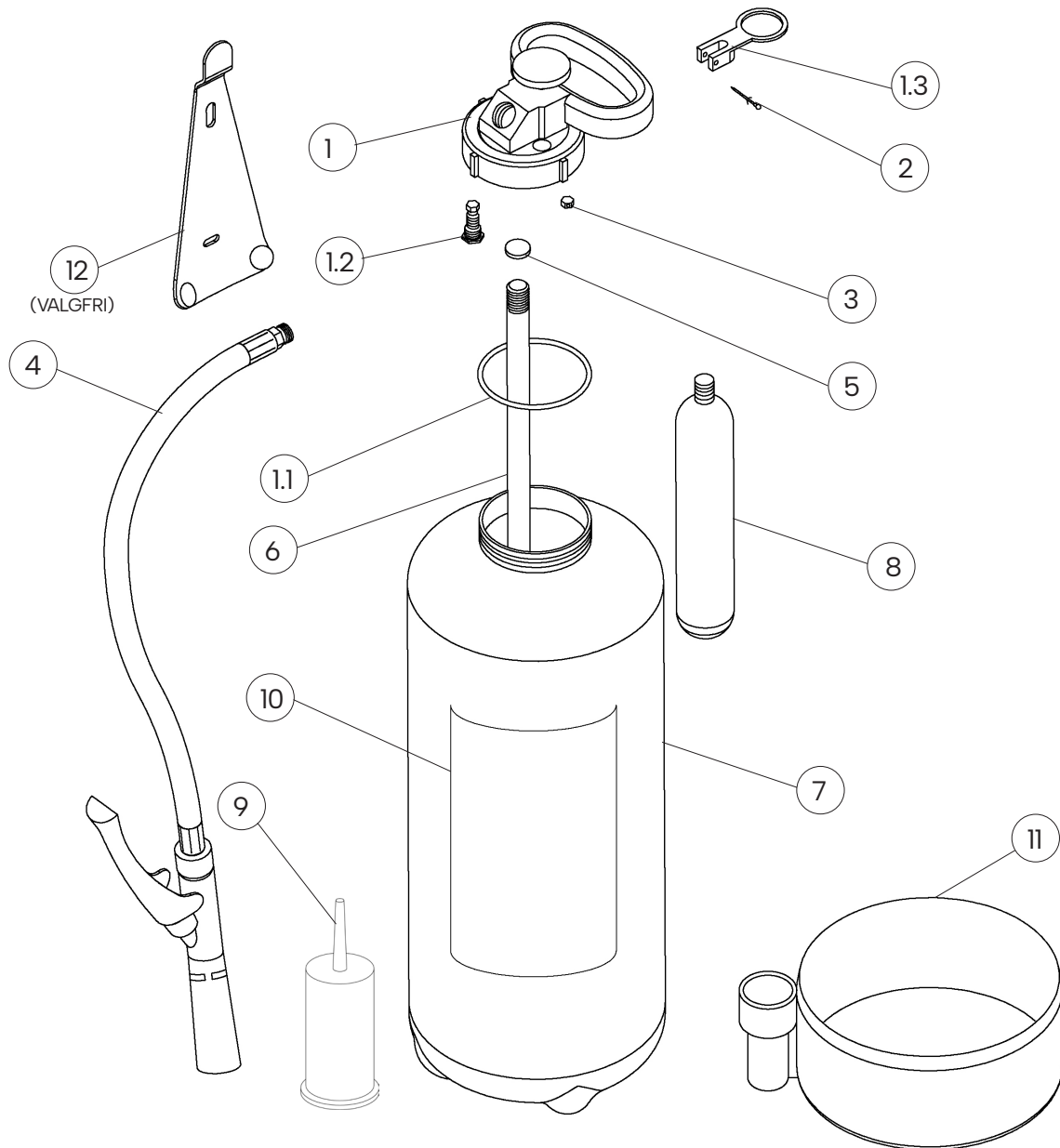
STANDARD  
Maksimalt nr. 30 stykker på pall  
(Enkelt emballasje)  
Pall dimensjons 100x120 cm



**TRANSPORT OG AVHENDING** Landtransport : Unntak i forbindelse med ADR-avfallshåndtering 594  
Skipstransport: IMDG-koden - UN 1044 klasse 2.2 Brannslukningsapparater

Filens navn	Dokumenttype	Modell av brannslukker	Dato	Utgiv.	Sjekk	Rev.	Side
32093-711_GW9AI_ Teknisk håndbok	Teknisk håndbok	GW9AI_32093-711	06/10/2025	S.R.		3	2/3

## LISTE OVER KOMPONENTER OG RESERVEDELER



NUM.	BESKRIVELSE	KODE
1	Ventil M. 74x2	3008
1.1	Ventil med o-ring	0201-5
1.2	Overtrykksventil	n.a.
1.3	Sikkerhetspinne	n.a.
2	Plombe for sikkerhetspinne	0285
3	Pressurization cap	3033-2
4	Slange med doseringsmunnstykke	2297-2V
5	Bursting disk for dip tube	0262-32

NUM.	BESKRIVELSE	KODE
6	Stigerør av PVC, med filter	2180-3
7	Sylinder	3010
8	CO <sub>2</sub> cartridge 60 g	3029-21
9	Innvendig flytende patron	3412-4
10	Etikett	2247-711
11	Plastikk bunn	3028-1
12 VALGFRI	Veggmontert brakett for brannslukningsapparat med klips	3036

Reservedel nummer 1 omfatter allerede alle andre komponenter som er angitt fra 1.1 til 1.3  
 "n.a." betyr at komponenten ikke er tilgjengelig som enkeltstående reservedel.

Filens navn	Dokumenttype	Modell av brannslukker	Dato	Utgiv.	Sjekk	Rev.	Side
32093-711_GW9AI_Teknisk håndbok	Teknisk håndbok	GW9AI_32093-711	06/10/2025	S.R.		3	3/3