



GW9A 32093-701 : Bærbart brannslukningsapparat, 9 L Skum



FLUORINE FREE



Feste på baksiden

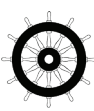


- **SYLINDER**
I høyfast legert stål, dyptrekking, med klips, utvendig pulverlakkert i Rød Ral 3000.
- **SLUKKEMIDDEL**
Fluorfritt skum, vannbasert.
- **DRIVGASS**
Brannslukningsapparat trykk satt med 80g Co2 patron
- **VENTIL**
M.74x2, grøn malt aluminium
- **BRUK**
A B F brannklasse (faste materialer, brannfarlige væsker, matoljer).

Merk: Bildet er kun ment som en illustrasjon, det kjøpte produktet kan være noe annerledes

9 L skumslukker, temperaturområde fra +5°C til +60°C, produsert i henhold til **UNI EN 3-7**, aprobad Marine Equipment Directive **MED 2014/90/UE**, sertifisert i henhold til direktivet for trykkpåkjent utstyr **PED 2014/68/EU**. Produsert i henhold til produksjonskontroller i henhold til **EN 3-10**. Kvalitetsgodkjent og sertifisert av Bureau Veritas Italia. Egnert for bruk ved brann i elektriske anlegg opp til 1'000 V, med en avstand på minimum 1 meter.

GODKJENT/SERTIFISERT BRANNSLUKKER:



BRANN
KLASSER:



34



183



75

Filens navn	Dokumenttype	Modell av brannslukker	Dato	Utgiv.	Sjekk	Rev.	Side
32093-701_GW9A_Teknisk håndbok	Teknisk håndbok	GW9A_32093-701	06/10/2025	S.R.		3	1/3

GW9A 32093-701 : Bærbart brannslukningsapparat, 9 L Skum

- **INSTALLASJON** Installasjonen må utføres i samsvar med gjeldende forskrifter i det landet hvor utstyret brukes. Idriftsettelse og vedlikehold for å holde utstyret i god stand skal utføres i henhold til NS-3910 se dokument **PSA_1_NOR**, og av kvalifisert teknisk personell og i samsvar med gjeldende forskrifter i brukslandet.
- **BRUK**
- **VEDLIKEHOLD**

Enhver manipulering eller inngrep utført av ukvalifisert personell vil medføre at produktgarantien bortfaller.
Det anbefales å plassere utstyret på et tørt sted, beskyttet mot vær og vind.

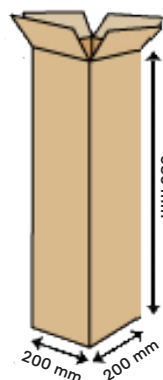
TEKNISKE SPESIFIKASJONER

BRANNKLASSIFISERING	34 A 183 B 75 F
SLUKKEMIDDEL	100% Green Wave Premix
DRIVGASS	Patron med 80g Co2
TEMPERATUROMRÅDET	+5°C / +60°C
NETTO INNHOLD	9 Liters
BRUTTO VEKT	~ 14,90 Kg
DIMENSJONER	Høyde (base - ventil) 570 +/- 5 mm Diameter (sylinder) 182 +/- 2 mm
TØMMINGSTID	~ 55,1 sekunders
TRYKKTTEST AV SYLINDER	PT 30 bar
SYLINDERVOLUM	10,78 L
OVERTRYKKSVENTIL	Innstilt mellom 22 og 27 bar
SYLINDERMATERIALE	Legert stål
BEHANDLING	UTVENDIG: Sandblåst og pulverlakkert i rød Ral 3000-farge INNVENDIG: plastbelegg

EMBALLASJE

(Merk: Emballasjemengdene og målene er veiledende og kan være gjenstand for endringer)

STANDARD
Maks. 30 stykker på pall
(Enkelt emballasje)
Pall dimensjons 100x120 cm

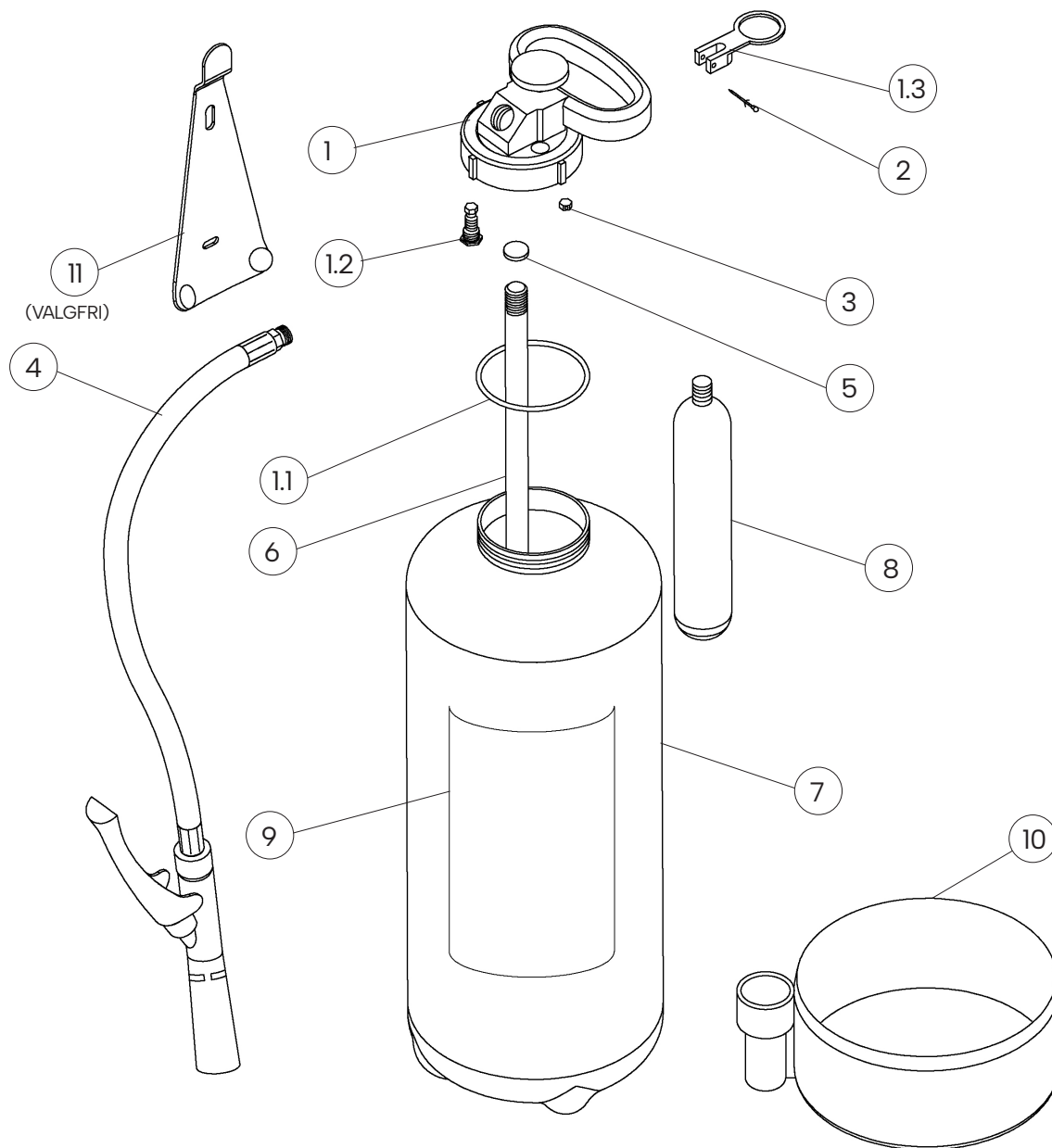


TRANSPORT OG AVHENDING

Landtransport : Unntak i forbindelse med ADR-avfallshåndtering 594
Skipstransport: IMDG-koden - UN 1044 klasse 2.2 Brannslukningsapparater

Filens navn	Dokumenttype	Modell av brannslukker	Dato	Utgiv.	Sjekk	Rev.	Side
32093-701_GW9A_Teknisk håndbok	Teknisk håndbok	GW9A_32093-701	06/10/2025	S.R.		3	2/3

LISTE OVER KOMPONENTER OG RESERVEDELER



NUM.	BESKRIVELSE	KODE	NUM.	BESKRIVELSE	KODE
1	Ventil M. 74x2	3008	5	Bursting disk for dip tube	0262-32
1.1	Ventil med o-ring	0201-5	6	Stigerør av PVC, med filter	2180-3
1.2	Overtrykksventil	n.a.	7	Sylinder	3010
1.3	Sikkerhetspinne	n.a.	8	CO ₂ cartridge 80 g	3029-21
2	Plombe for sikkerhetspinne	0285	9	Etikett	2247-701
3	Pressurization cap	3033-2	10	Plastikk bunn	3028-1
4	Slange med doseringsmunnstykke	2297-2V	11	Veggmontert brakett for brannslukningsapparat med klips	3036
			11 VALGFRI		

Reservedel nummer 1 omfatter allerede alle andre komponenter som er angitt fra 1.1 til 1.3
 "n.a." betyr at komponenten ikke er tilgjengelig som enkeltstående reservedel.

Filens navn	Dokumenttype	Modell av brannslukker	Dato	Utgiv.	Sjekk	Rev.	Side
32093-701_GW9A_Teknisk håndbok	Teknisk håndbok	GW9A_32093-701	06/10/2025	S.R.		3	3/3