



GW9A 32093-700 : Bærbart brannslukningsapparat, 9 L Skum



FLUORINE FREE

Feste på baksiden

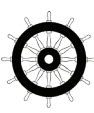


- **SYLINDER**
I høyfast legert stål, dyptrekking, med klips, utvendig pulverlakkert i Rød Ral 3000.
- **SLUKKEMIDDEL**
Fluorfritt skum, vannbasert.
- **DRIVGASS**
Brannslukningsapparat trykk satt med 80g Co2 patron
- **VENTIL**
M.74x2, grønnmalt aluminium Ral 6018.
- **BRUK**
A B F brannklasse (faste materialer, m atoljer).

Merk: Bildet er kun ment som en illustrasjon, det kjøpte produktet kan være noe annerledes

9 L skumslukker, temperaturområde fra +5°C til +60°C, produsert i henhold til **UNI EN 3-7**, aprobadt Marine Equipment Directive **MED 2014/90/UE**, sertifisert i henhold til direktivet for trykkpåkjent utstyr **PED 2014/68/EU**. Produsert i henhold til produksjonskontroller i henhold til **EN 3-10**. Kvalitetstest og sertifisert av Bureau Veritas Italia. Eignet for bruk ved brann i elektriske anlegg opp til 1'000 V, med en avstand på minimum 1 meter.

GODKJENT/SERTIFISERT BRANNSLUKKER:



**BRANN
KLASSER :**



34



183



75

Filens navn	Dokumenttype	Modell av brannslukker	Dato	Utgiv.	Sjekk	Rev.	Side
32093-700_GW9A_Teknisk håndbok	Teknisk håndbok	GW9A_32093-700	06/10/2025	S.R		3	1/3

GW9A 32093-700 : Bærbart brannslukningsapparat, 9 L Skum

- **INSTALLASJON** Installasjonen må utføres i samsvar med gjeldende forskrifter i det landet hvor utstyret brukes. Idriftsettelse og vedlikehold for å holde utstyret i god stand skal utføres i henhold til NS-3910 se dokument **PSA_1_NOR**, og av kvalifisert teknisk personell og i samsvar med gjeldende forskrifter i brukslandet.
- **BRUK**
- **VEDLIKEHOLD**

Enhver manipulering eller inngrep utført av ukvalifisert personell vil medføre at produktgarantien bortfaller.
Det anbefales å plassere utstyret på et tørt sted, beskyttet mot vær og vind.

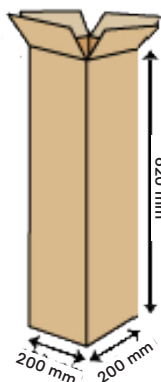
TEKNISKE SPESIFIKASJONER

BRANNKLASSIFISERING	34 A 183 B 75 F
SLUKKEMIDDEL	100% Green Wave Premix
DRIVGASS	Patron med 80 g Co2
TEMPERATUROMRÅDET	+5°C / +60°C
NETTO INNHOLD	9 Liters
BRUTTO VEKT	~ 14,90 Kg
DIMENSJONER	Høyde (base - ventil) 620 +/- 5 mm Diameter (sylinder) 182 +/- 2 mm
TØMMINGSTID	~ 55,1 sekunders
TRYKKTTEST AV SYLINDER	PT 30 bar
SYLINDERVOLUM	10,78 L
OVERTRYKKSVENTIL	Innstilt mellom 22 og 27 bar
SYLINDERMATERIALE	Legert stål
BEHANDLING	UTVENDIG: Sandblåst og pulverlakkert i rød Ral 3000-farge INNVENDIG: plastbelegg

EMBALLASJE

(Merk: Emballasjemengdene og målene er veiledende og kan være gjenstand for endringer)

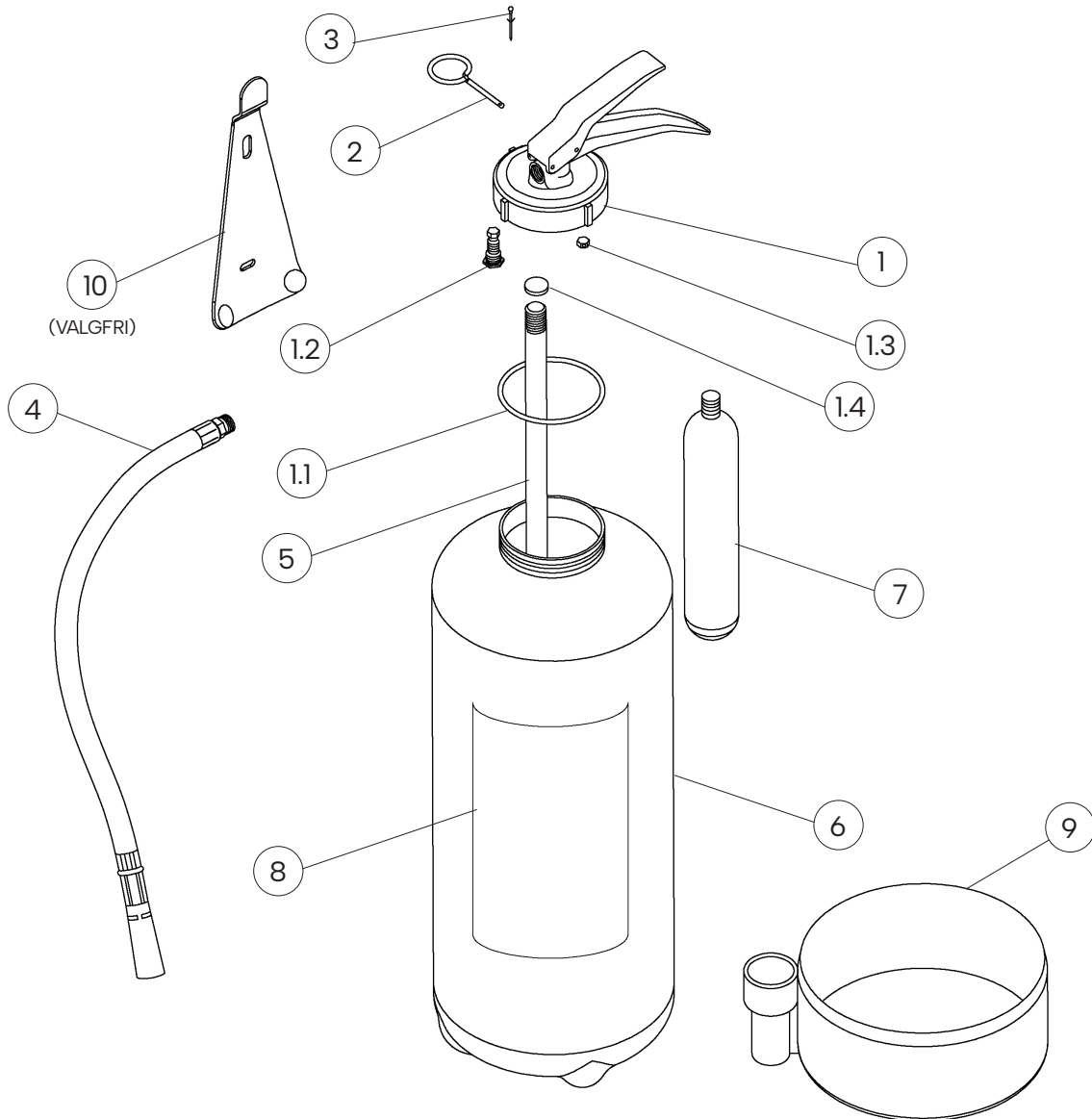
STANDARD
Maks. 30 stykker på pall
(Enkelt emballasje)
Pall dimensjons 100x120 cm



TRANSPORT OG AVHENDING Landtransport : Unntak i forbindelse med ADR-avfallshåndtering 594
Skipstransport: IMDG-koden - UN 1044 klasse 2.2 Brannslukningsapparater

Filens navn	Dokumenttype	Modell av brannslukker	Dato	Utgiv.	Sjekk	Rev.	Side
32093-700_GW9A_Teknisk håndbok	Teknisk håndbok	GW9A_32093-700	06/10/2025	S.R		3	2/3

LISTE OVER KOMPONENTER OG RESERVEDELER



NUM.	BESKRIVELSE	KODE
1	Ventil M. 74x2	3013-2
1.1	Ventil med o-ring	0201-5
1.2	Overtrykksventil	n.a.
1.3	Pressurization cap	3033-2
1.4	Bursting disk for dip tube	0262-32
2	Sikkerhetspinne	0282-1
3	Plombe for sikkerhetspinne	0285
4	Slange med doseringsmunnstykke	2296-3V

NUM.	BESKRIVELSE	KODE
5	Stigerør av PVC, med filter	2180-2
6	Sylinder	3010
7	CO2 cartridge 80 g	3029-21
8	Etikett	2247-700
9	Plastikk bunn	3028-1
10 VALGFRI	Veggmontert brakett for brannslukningsapparat med klips	3036

Reservedel nummer 1 omfatter allerede alle andre komponenter som er angitt fra 1.1 til 1.4
"n.a." betyr at komponenten ikke er tilgjengelig som enkeltstående reservedel.

Filens navn	Dokumenttype	Modell av brannslukker	Dato	Utgiv.	Sjekk	Rev.	Side
32093-700_GW9A_Teknisk håndbok	Teknisk håndbok	GW9A_32093-700	06/10/2025	S.R		3	3/3