



## GW6A 32066-701 : Bærbart brannslukningsapparat, 6 L Skum



FLUORINE FREE

Feste på baksiden



- SYLINDER  
I høyfast legert stål, dyptrekking, med klips, utvendig pulverlakkert i Rød Ral 3000.
- SLUKKEMIDDEL  
Fluorfritt skum, vannbasert.
- DRIVGASS  
Brannslukningsapparat trykk satt med 60g Co2 patron .
- VENTIL  
M. 74x2, lett aluminiumlegering.
- BRUK  
A B F brannklasse (faste materialer, brannfarlige væsker, matoljer).

Merk: Bildet er kun ment som en illustrasjon, det kjøpte produktet kan være noe annerledes

6 L skumslukker, temperaturområde fra +5°C til +60°C, produsert i henhold til **UNI EN 3-7**, aprobadt Marine Equipment Directive **MED 2014/90/UE**, sertifisert i henhold til direktivet for trykkløst utstyr **PED 2014/68/EU**. Produsert i henhold til produksjonskontroller i henhold til **EN 3-10**. Kvalitetstestert og sertifisert av Bureau Veritas Italia. Eignet for bruk ved brann i elektriske anlegg opp til 1000 V, med en avstand på minimum 1 meter.

GODKJENT/SERTIFISERT BRANNSLUKKER:



BRANN  
KLASSER :



27



144



40

Filens navn	Dokumenttype	Modell av brannslukker	Dato	Utgiv.	Sjekk	Rev.	Side
32066-701_GW6A_ Teknisk håndbok	Teknisk håndbok	GW6A_32066-701	06/10/2025	S.R		3	1/3

# GW6A 32066-701 : Bærbart brannslukningsapparat, 6 L Skum

- **INSTALLASJON** Installasjonen må utføres i samsvar med gjeldende forskrifter i det landet hvor utstyret brukes. Idriftsettelse og vedlikehold for å holde utstyret i god stand skal utføres i henhold til NS-3910 se dokument **PSA\_1\_NOR**, og av kvalifisert teknisk personell og i samsvar med gjeldende forskrifter i brukslandet.
- **BRUK**
- **VEDLIKEHOLD**

Enhver manipulering eller inngrep utført av ukvalifisert personell vil medføre at produktgarantien bortfaller.  
Det anbefales å plassere utstyret på et tørt sted, beskyttet mot vær og vind.

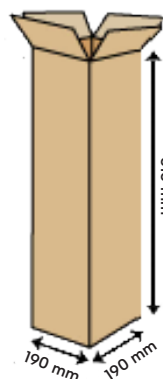
## TEKNISKE SPESIFIKASJONER

BRANNKLASSIFISERING	27 A 144 B 40 F
SLUKKEMIDDEL	100% Green Wave Premix
DRIVGASS	Patron med 60g Co2
TEMPERATUROMRÅDET	+5°C / +60°C
NETTO INNHOLD	6 Liters
BRUTTO VEKT	~ 10,60 Kg
DIMENSJONER	Høyde (base - ventil) 510 +/- 5 mm Diameter (sylinder) 162 +/- 2 mm
TØMMINGSTID	~ 35,3 sekunders
TRYKKTTEST AV SYLINDER	PT 30 bar
SYLINDERVOLUM	7,30 L
OVERTRYKKSVENTIL	Innstilt mellom 22 og 27 bar
SYLINDERMATERIALE	Legert stål
BEHANDLING	UTVENDIG: Sandblåst og pulverlakkert i rød Ral 3000-farge INNVENDIG: plastbelegg

## EMBALLASJE

(Merk: Emballasjemengdene og målene er veiledende og kan være gjenstand for endringer)

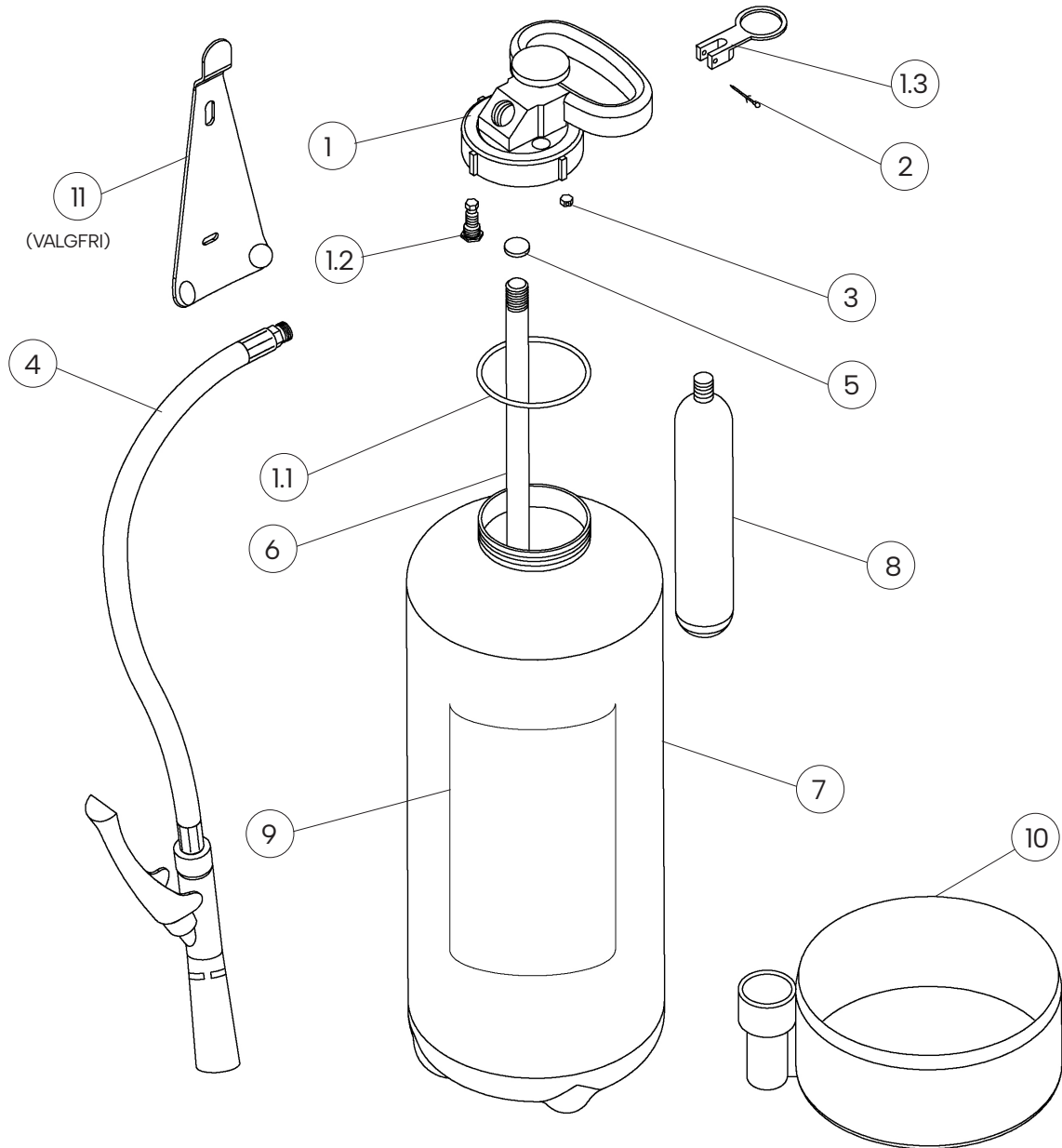
STANDARD  
Maks. 60 stykker på pall  
(Enkelt emballasje)  
Pall dimensjons 100x120 cm



**TRANSPORT OG AVHENDING** Landtransport : Unntak i forbindelse med ADR-avfallshåndtering 594  
Skipstransport: IMDG-koden - UN 1044 klasse 2.2 Brannslukningsapparater

Filens navn	Dokumenttype	Modell av brannslukker	Dato	Utgiv.	Sjekk	Rev.	Side
32066-701_GW6A_ Teknisk håndbok	Teknisk håndbok	GW6A_32066-701	06/10/2025	S.R		3	2/3

## LISTE OVER KOMPONENTER OG RESERVEDELER



NUM.	BESKRIVELSE	KODE
1	Ventil M. 74x2	3008
1.1	Ventil med o-ring	0201-5
1.2	Overtrykksventil	n.a.
1.3	Sikkerhetspinne	n.a.
2	Plombe for sikkerhetspinne	0285
3	Pressurization cap	3033-2
4	Slange med doseringsmunnstykke	2297-IV

NUM.	BESKRIVELSE	KODE
5	Bursting disk for dip tube	0262-32
6	Stigerør av PVC, med filter	2179-3
7	Sylinder	3007
8	CO <sub>2</sub> cartridge 60 g	3029-2
9	Etikett	2246-701
10	Plastikk bunn	3028-2
11 VALGFRI	Veggmontert brakett for brannslukningsapparat med klips	3036

Reservedel nummer 1 omfatter allerede alle andre komponenter som er angitt fra 1.1 til 1.3  
"n.a." betyr at komponenten ikke er tilgjengelig som enkeltstående reservedel.

Filens navn	Dokumenttype	Modell av brannslukker	Dato	Utgiv.	Sjekk	Rev.	Side
32066-701_GW6A_ Teknisk håndbok	Teknisk håndbok	GW6A_32066-701	06/10/2025	S.R		3	3/3