



GW3P 22031-703 : Bærbart brannslukningsapparat, 3 L Skum



FLUORINE FREE

Feste på baksiden



- **SYLINDER**
I høyfast legert stål, dyptrekking, med klips, utvendig pulverlakkert i Rød Ral 3000.
- **SLUKKEMIDDEL**
Fluorfritt skum, vannbasert.
- **DRIVGASS**
Nitrogen (N₂).
- **VENTIL**
M. 30x1.5, produsert i messing, håndtak med grønn lakk Ral 6018.
- **BRUK**
A B F brannklasse (faste materialer, brannfarlige væsker, matoljer).

REPRODUKSJON ER FORBUDT

Merk: Bildet er kun ment som en illustrasjon, det kjøpte produktet kan være noe annerledes

3 L skumslukker, temperaturområde fra +5°C til +60°C, produsert i henhold til **UNI EN 3-7**, godkjent Marine Equipment Directive **MED 2014/90/UE** sertifisert i henhold til direktivet for trykkpåkjent utstyr PED 2014/68/EU. Produsert i henhold til produksjonskontroller i henhold til **EN 3-10**. Kvalitetsgodkjent og sertifisert av Bureau Veritas Italia. Egnert for bruk ved brann i elektriske anlegg opp til 1'000 V, med en avstand på minimum 1 meter.

GODKJENT/SERTIFISERT BRANNSLUKKER:



**BRANN
KLASSER :**



13



55



25

Filens navn	Dokumenttype	Modell av brannslukker	Dato	Utgiv.	Sjekk	Rev.	Side
22031-703_GW3P_ Teknisk håndbok	Teknisk håndbok	GW3P_22031-703	06/10/2025	S.R		3	1/3

GW3P 22031-703 : Bærbart brannslukningsapparat, 3 L Skum

- **INSTALLASJON** Installasjonen må utføres i samsvar med gjeldende forskrifter i det landet hvor utstyret brukes. Idriftsettelse og vedlikehold for å holde utstyret i god stand skal utføres i henhold til NS-3910 se dokument **PSP_1_NOR**, og av kvalifisert teknisk personell og i samsvar med gjeldende forskrifter i brukslandet.
- **BRUK**
- **VEDLIKEHOLD**

Enhver manipulering eller inngrep utført av ukvalifisert personell vil medføre at produktgarantien bortfaller. Det anbefales å plassere utstyret på et tørt sted, beskyttet mot vær og vind.

TEKNISKE SPESIFIKASJONER

BRANNKLASSIFISERING	13 A 55 B 25 F
SLUKKEMIDDEL	100% Green Wave Premix
DRIVGASS	Nitrogen (N ₂), 15 Bar, 20°C
TEMPERATUROMRÅDET	+5°C / +60°C
NETTO INNHOLD	3 Liters
BRUTTO VEKT	~ 5,20 Kg
DIMENSJONER	Høyde (base - ventil) 420 +/- 10 mm Diameter (sylinder) 130 +/- 2 mm
TØMMINGSTID	~ 13,9 sekunders
TRYKKTTEST AV SYLINDER	PT 27 bar
SYLINDERVOLUM	3,90 L
OVERTRYKKSVENTIL	Innstilt mellom 20 og 26 bar
SYLINDERMATERIALE	Legert stål
BEHANDLING	UTVENDIG: Sandblåst og pulverlakkert i rød Ral 3000-farge INNVENDIG: plastbelegg

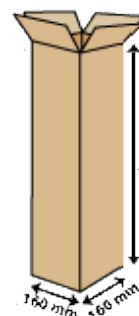
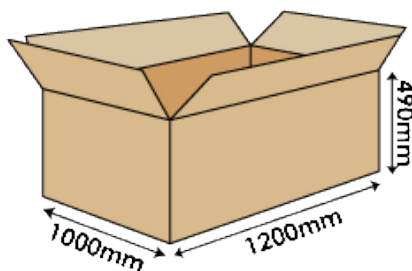
EMBALLASJE

(Merk: Emballasjemengdene og målene er veiledende og kan være gjenstand for endringer)

STANDARD

Maks. nr. 126 stk. pr. pall
(63 stykker på esker, maksimalt 2 esker på pall)
Pall dimensjons 100x120x115(h) cm

PÅ FORESPØRSEL: ENKELTEMBALLASJE



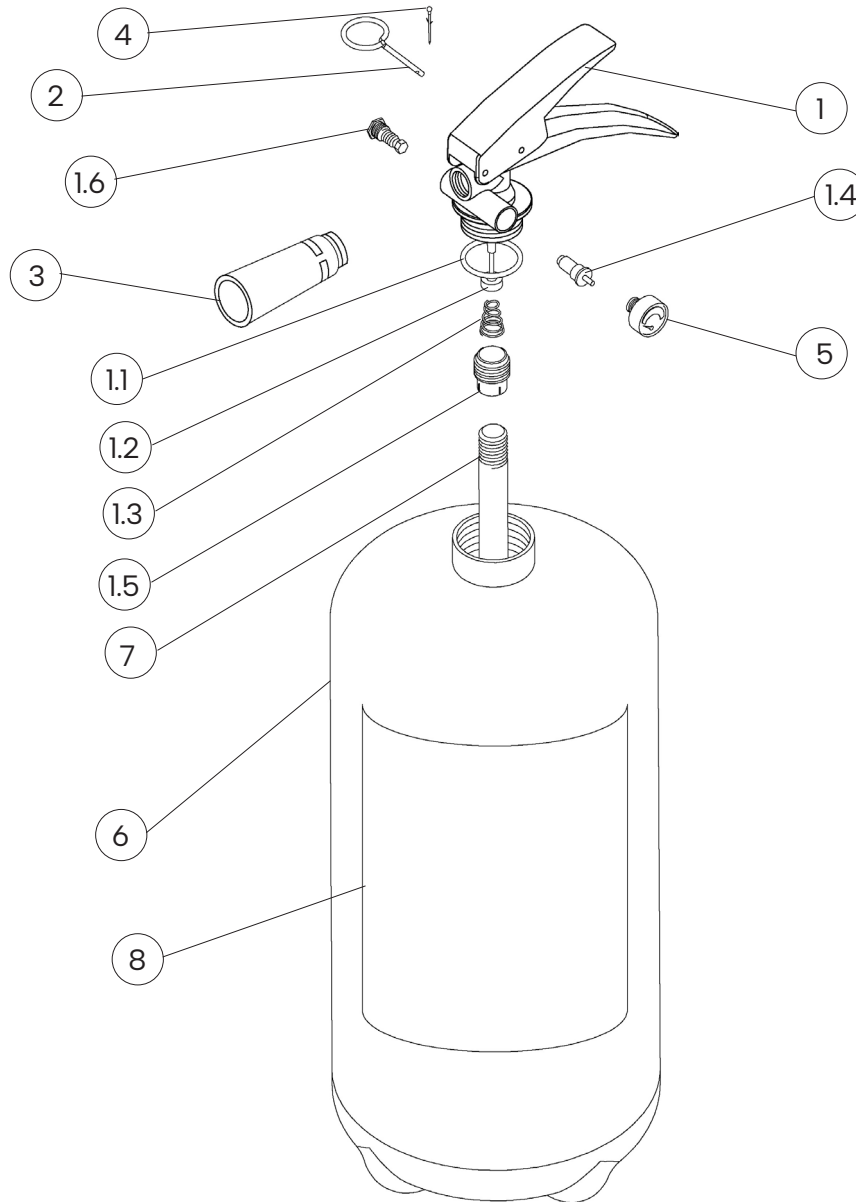
TRANSPORT OG AVHENDING

Landtransport : Unntak i forbindelse med ADR-avfallshåndtering 594

Skipstransport: IMDG-koden - UN 1044 klasse 2.2 Brannslukningsapparater

Filens navn	Dokumenttype	Modell av brannslukker	Dato	Utgiv.	Sjekk	Rev.	Side
22031-703_GW3P_ Teknisk håndbok	Teknisk håndbok	GW3P_22031-703	06/10/2025	S.R		3	2/3

LISTE OVER KOMPONENTER OG RESERVEDELER



NUM.	BESKRIVELSE	KODE
1	Ventil M. 30x1.5	SL0211-3V
1.1	Ventil med o-ring	n.a.
1.2	Ventilspindel	n.a.
1.3	Innvendig fjær i ventilen	n.a.
1.4	Testventil for manometer	1163
1.5	Holder for stigerør	n.a.
1.6	Overtrykksventil	0261R
2	Sikkerhetspinne	0282-1
3	Doseringsmunnstykke	1645-5

NUM.	BESKRIVELSE	KODE
4	Plombe for sikkerhetspinne	0285
5	Manometer	1576
6	Sylinder	1583-6
7	Stigerør av PVC, med filter	0152-1F
8	Etikett	1585-703
VALGFRI	Veggmontert brakett for brannslukningsapparat med klips	3036

Reservedelen med nummer 1 omfatter allerede alle andre komponenter som er angitt fra 1.1 til 1.6 "n.a." betyr at komponenten ikke er tilgjengelig som enkeltstående reservedel.

Filens navn	Dokumenttype	Modell av brannslukker	Dato	Utgiv.	Sjekk	Rev.	Side
22031-703_GW3P_ Teknisk håndbok	Teknisk håndbok	GW3P_22031-703	06/10/2025	S.R		3	3/3