



GW2P-30 22020-950 : Bærbart brannslukningsapparat, 2 L Skum



FLUORINE FREE

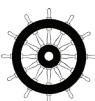
- **SYLINDER**
I høyfast legert stål, dyptrekking, med klips, utvendig pulverlakkert Rød Ral 3000.
- **SLUKKEMIDDEL**
Fluorfritt skum, vannbasert.
- **DRIVGASS**
Nitrogen (N₂).
- **VENTIL**
M. 30x1.5, produsert i messing, håndtak med grønn lakk Ral 6018.
- **BRUK**
A B F brannklasse (faste materialer, brannfarlige væsker, matoljer).

REPRODUKSJON ER FORBUDT

Merk: Bildet er kun ment som en illustrasjon, det kjøpte produktet kan være noe annerledesote

Extintor de espuma de 2 litros, temperatura de funcionamiento de -30 °C a +60 °C, fabricado de conformidad con la norma **UNI EN 3-7**, aprobado Marine Equipment Directive **MED 2014/90/UE**, certificado de conformidad con la Directiva sobre equipos a presión **PED 2014/68/EU**. Extintor fabricado respetando los controles de producción de conformidad con la norma **EN 3-10**. Todos los extintores están certificados con control de calidad del producto garantizado por Bureau Veritas Italia. Puede utilizarse en equipos eléctricos bajo tensión de hasta 1'000 V, a una distancia mínima de 1 metro.

GODKJENT/SERTIFISERT BRANNSLUKKER:



**BRANN
KLASSER :**



8



34



25

Filens navn	Dokumenttype	Modell av brannslukker	Dato	Utgiv.	Sjekk	Rev.	Side
22020-950_Teknisk håndbok	Teknisk håndbok	GW2P-30/22020-950	25/06/25	S.R.		0	1/3

GW2P-30 22020-950 : Bærbart brannslukningsapparat, 2 L Skum

- **INSTALLASJON** Installasjonen må utføres i samsvar med gjeldende forskrifter i det landet hvor utstyret brukes. Idriftsettelse og vedlikehold for å holde utstyret i god stand skal utføres i henhold til NS-3910 se dokument **PSP_1_NOR**, og av kvalifisert teknisk personell og i samsvar med gjeldende forskrifter i brukslandet.
- **BRUK**
- **VEDLIKEHOLD**

Enhver manipulering eller inngrep utført av ukvalifisert personell vil medføre at produktgarantien bortfaller. Det anbefales å plassere utstyret på et tørt sted, beskyttet mot vær og vind.

TEKNISKE SPESIFIKASJONER

BRANNKLASSIFISERING	8 A 34 B 25 F
SLUKKEMIDDEL	Green Wave Ice
DRIVGASS	Nitrogen (N ₂), 15 Bar, 20°C
TEMPERATUROMRÅDET	-30°C / +60°C
NETTO INNHOLD	2 Liters
BRUTTO VEKT	~ 3,90 Kg (med støtte)
DIMENSJONER	Høyde (base - ventil) 385 +/- 5 mm Diameter (sylinder) 110 +/- 2 mm
TØMMINGSTID	~ 6,6 sekunders
TRYKKTEST AV SYLINDER	PT 27 bar
SYLINDERVOLUM	2,45 L
OVERTRYKKSVENTIL	Innstilt mellom 20 og 26 bar
SYLINDERMATERIALE	Legert stål
BEHANDLING	UTVENDIG: Sandblåst og pulverlakkert i rød Ral 3000-farge INNVENDIG: plastbelegg

EMBALLASJE

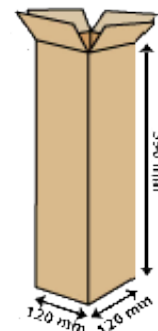
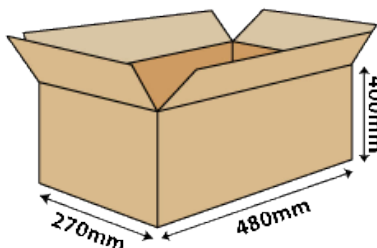
(Merk: Emballasjemengdene og målene er veiledende og kan være gjenstand for endringer)

STANDARD

Merk: minimum 8 stykker
Maks. 256 stykker på pall
(32 stykker med 8 stykker til hver)
Pall dimensjons 100x120 cm

PÅ FORESPØRSEL: ENKELTEMBALLASJE

- maksimalt 210 stykker på pall 100x120



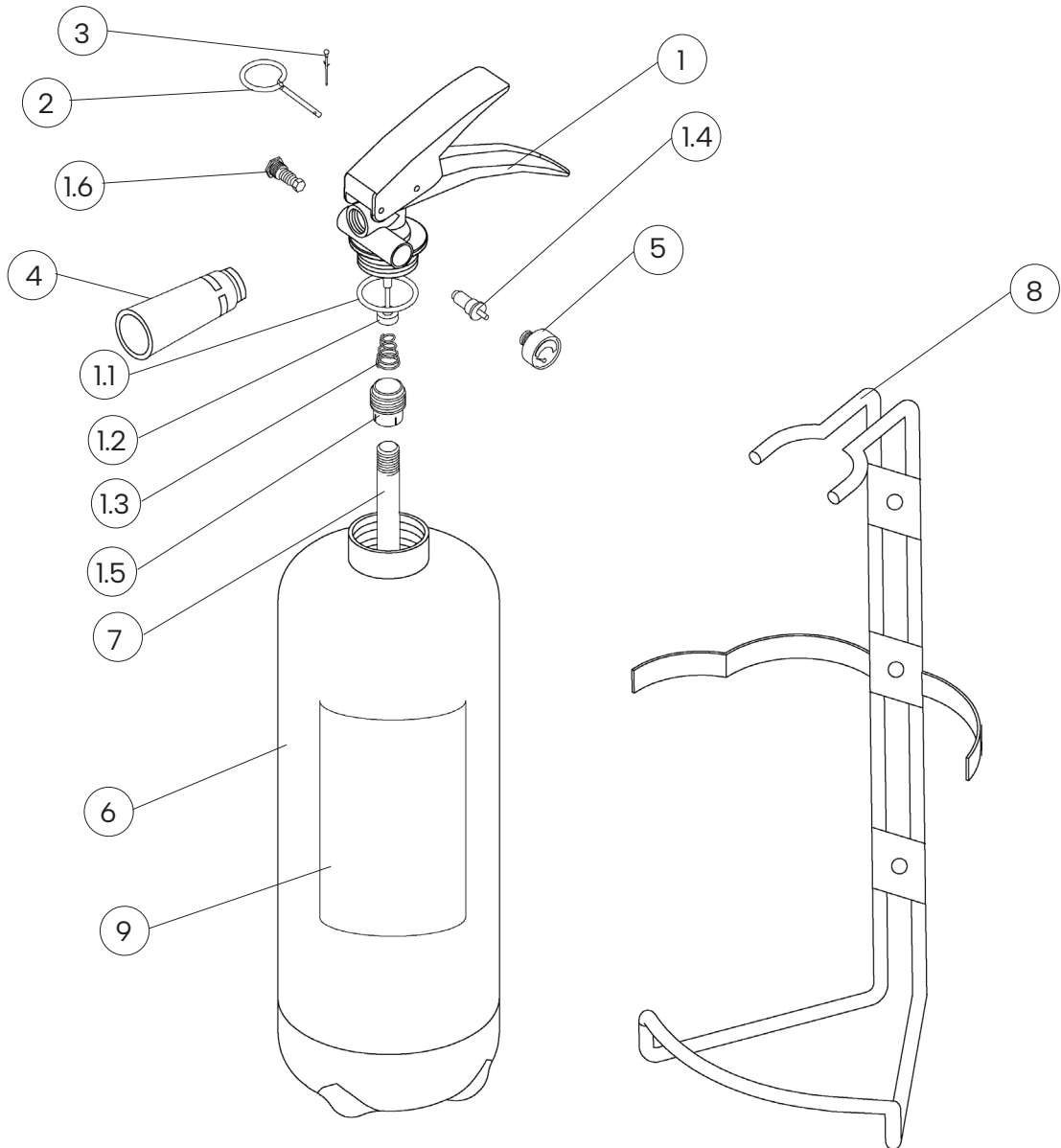
TRANSPORT OG AVHENDING

Landtransport : Unntak i forbindelse med ADR-avfallshåndtering 594

Skipstransport: IMDG-koden - UN 1044 klasse 2.2 Brannslukningsapparater

Filens navn	Dokumenttype	Modell av brannslukker	Dato	Utgiv.	Sjekk	Rev.	Side
22020-950_Teknisk håndbok	Teknisk håndbok	GW2P-30/22020-950	25/06/25	S.R.		0	2/3

LISTE OVER KOMPONENTER OG RESERVEDELER



NUM.	BESKRIVELSE	KODE
1	Ventil M. 30x1.5	SL0211-3V
1.1	Ventil med o-ring	n.a.
1.2	Ventilspindel	n.a.
1.3	Innvendig fjær i ventilen	n.a.
1.4	Testventil for manometer	1163
1.5	Holder for stigerør	n.a.
1.6	Overtrykksventil	0261R
2	Sikkerhetspinne	0282-1
3	Plombe for sikkerhetspinne	0285

NUM.	BESKRIVELSE	KODE
4	Doseringsmunnstykke	1645-5
5	Manometer	1576
6	Sylinder	1579-5
7	Stigerør av PVC, med filter	0152F
8	Brakett	0327
9	Etikett	1581-950

Reservedelen med nummer 1 omfatter allerede alle andre komponenter som er angitt fra 1.1 til 1.6
 "n.a." betyr at komponenten ikke er tilgjengelig som enkeltstående reservedel.

Filens navn	Dokumenttype	Modell av brannslukker	Dato	Utgiv.	Sjekk	Rev.	Side
22020-950_Teknisk håndbok	Teknisk håndbok	GW2P-30/22020-950	25/06/25	S.R.		0	3/3