



21021-1 : Bærbart brannslukningsapparat, 2 kg ABC-pulver



- **SYLINDER**
I høyfast legert stål, dyptrekking, med klips, utvendig pulverlakkert i Rød Ral 3000.
- **SLOKKEMIDDEL**
ABC -pulver - MAP 20 %.
- **DRIVGASS**
Avfuktet luft eller nitrogen (N₂).
- **VENTIL**
M. 30x1,5, hus i messing, håndtak med rød lakk Ral 3000.
- **BRUK**
A B C brannklassifisering (faste materialer, brannfarlige væsker, brannfarlig gass).

REPRODUKSJON ER FORBUD

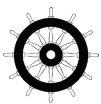
Merk: Bildet er kun ment som en illustrasjon, det kjøpte produktet kan være noe annerledes

2 kg pulverbrannslukker ,temperaturområde fra -30°C til +60°C, produsert i henhold til **UNI EN 3-7 (D.M. 7.1.2005)**, godkjent Marine Equipment Directive **MED 2014/90/UE**, sertifisert i henhold til direktivet for trykkløst utstyr PED 2014/68/EU. Produsert i henhold til produksjonskontroller i henhold til **EN 3-10**.

Kvalitetsgodkjent og sertifisert av Bureau Veritas Italia.

Egnet for bruk ved brann i elektriske anlegg opp til 1'000 V, med en minimumsavstand på 1 meter.

GODKJENT/SERTIFISERT BRANNSLUKKER:



MPA Dresden



EN 3-10
Inspection Certificate
N° 55840/21/NM/nmj



**BRANN
KLASSE :**



13



89



✓

Filens navn	Dokumenttype	Modell av brannslukker	Dato	Utgiv.	Sjekk	Rev.	Side
21021-1_ Teknisk håndbok	Teknisk håndbok	21021-1	26/04/2024	M.R		1	1/3

21021-1 : Bærbart brannslukningsapparat, 2 kg ABC-pulver

- **INSTALLASJON** Installasjon og kontroll og/eller restaurering av brannslukningsapparater må utføres av en kvalifisert tekniker og i samsvar med gjeldende forskrifter.
- **BRUK** Teknikeren må utføre en **årlig inspeksjon** for å kontrollere det innvendige trykket og deretter alle andre stadier i løpet av slokkeapparatets levetid.
- **VEDLIKEHOLD**

Enhver manipulering eller inngrep av uautorisert personell gjør produktgarantien ugyldig.
Når det er mulig, anbefales det å plassere brannslukningsapparatet på et tørt sted som er beskyttet mot vær og vind.

For installasjon, bruk og vedlikehold, se dokument : EPP_1_NOR

TEKNISKE SPESIFIKASJONER

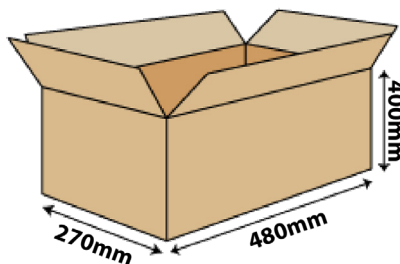
BRANNKLASSIFISERING	13 A 89 B C
SLUKKEMIDDEL	ABC Pulver - MAP 20 % EPW 18462 (ABC Favorit Tertia - Rühl)
DRIVGASS	Avfuktet luft eller nitrogen (N ₂), 15 Bar at 20°C
TEMPERATUROMRÅDET	-30°C / +60°C
NETTO INNHOLD	2 Kg
BRUTTO VEKT	~ 3,7 Kg
DIMENSJONER	Høyde (base - ventil) 380 +/- 5 mm Diameter (sylinder) 110 +/- 2 mm
TØMMINGSTID	~ 13,3 sekunders
VENTILENS TILTREKKINGSMOMENT	Minimum 45 Nm, Maksimum 68 Nm
TRYKKTEST AV SYLINDER	PT 27 bar
SYLINDERVOLUM	2,5 L.
SIKKERHETSANORDNING	Innstilt mellom 20 og 26 bar
SYLINDERMATERIALE	Legert stål
UTVENDIG BEHANDLING	Sandblåst og pulverlakkert i rød Ral 3000-farge

EMBALLASJE

(Merk: Emballasjemengdene og målene er veiledende og kan være gjenstand for endringer)

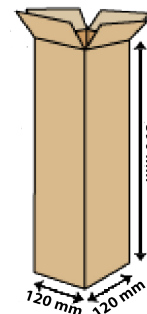
STANDARD

Maksimalt nr. 256 stk per pall
(32 esker med 8 stk i hver)
Pallen 100x120 cm



PÅ FORESPØRSEL: ENKELTEMBALLASJE

- maksimalt 192 stk på pall 100x120



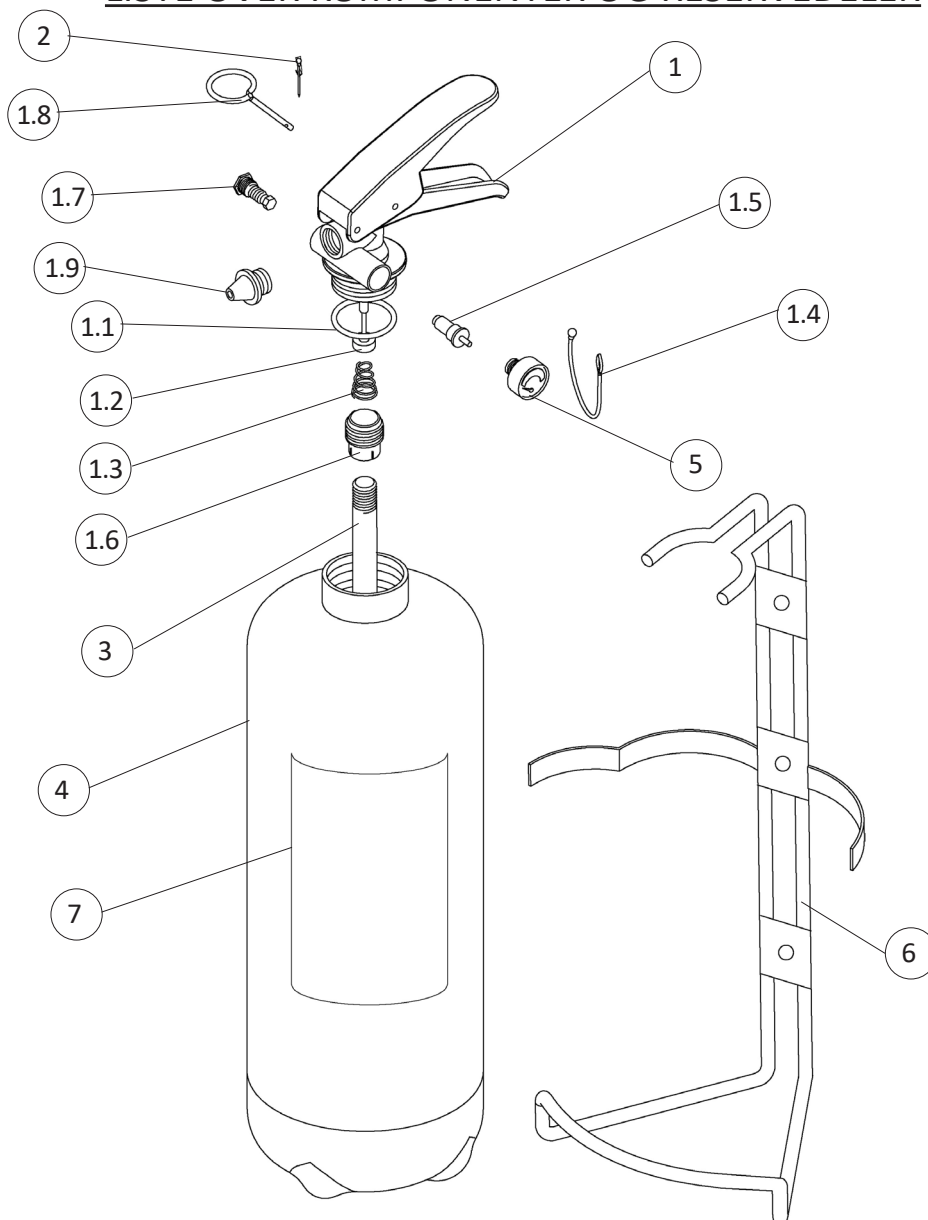
TRANSPORT OG AVHENDING

Landtransport : Unntak i forbindelse med ADR-avfallshåndtering 594
Skipstransport: IMDG-koden - UN 1044 klasse 2.2 Brannslukningsapparater

Filens navn	Dokumenttype	Modell av brannslukker	Dato	Utgiv.	Sjekk	Rev.	Side
21021-1_Teknisk håndbok	Teknisk håndbok	21021-1	26/04/2024	M.R		1	2/3

21021-1 : Bærbart brannslukningsapparat, 2 kg ABC-pulver

LISTE OVER KOMPONENTER OG RESERVEDELER



Tabell 1

NUM.	BESKRIVELSE	KODE
1	Ventil M. 30x1.5	0211
1.1	O-ring ventil	0201-13
1.2	Ventilspindel	0241R
1.3	Ventilens innvendige fjær	n.a.
1.4	Gummiledd (rød)	0286
1.5	Testventil for manometer	1163
1.6	Holder for føderør	n.a.
1.7	Sikkerhetsanordning	0261R
1.8	Sikkerhetspinne	0282-1

NUM.	BESKRIVELSE	KODE
1.9	Dispenseringsdyse	0287
2	Plombe for sikkerhetspinne	0285
3	PVC-Stigerør	0152
4	Sylinder	0102
5	Manometer	0271-1
6	Brakett	0327
7	Etikett	0052-2

Reservedelen med nummer 1 omfatter allerede alle andre komponenter som er angitt fra 1.1 til 1.9
 "n.a." betyr at komponenten ikke er tilgjengelig som enkeltstående reservedel.

Filens navn	Dokumenttype	Modell av brannslukker	Dato	Utgiv.	Sjekk	Rev.	Side
21021-1_ Teknisk håndbok	Teknisk håndbok	21021-1	26/04/2024	M.R		1	3/3