



GW9AI 32093-710 : Tragbarer Feuerlöscher, 9 L Schaum



FLUORFREIER SCHAUM

Innere Patrone



Besonderes Clip



- **BEHÄLTER**
Hergestellt aus hochfester Stahllegierung, tiefgezogen, mit clip, Außenfarbe pulverbeschichtet Rot Ral 3000.
- **LÖSCHMITTEL**
Wasser + schäumender Zusatzstoff in Kartusche, fluorfrei.
- **TREIBMITTEL**
Aufladelöcher.
Aufladelöcher mit 80 g CO₂.
- **VENTIL**
M. 74x2, Aluminiumgehäuse, Hebel mit grüner Ral 6018-Lackierung.
- **BRANDKLASSEN**
Brandklasse A B F
(Feststoffe, brennbare Flüssigkeiten Speiseöle).

Hinweis: Bild zu Illustrationszwecken, das gekaufte Produkt kann vom Foto abweichen

9-Liter-Schaumlöcher, Betriebstemperatur von +5°C bis +60°C, hergestellt nach **UNI EN 3-7**, zugelassen nach der Druckgeräterichtlinie **PED 2014/68/EU**. Feuerlöscher hergestellt nach der Produktionskontrolle gemäß **EN 3-10**. Alle Feuerlöscher sind freiwillig zertifiziert mit Produktqualitätskontrolle, garantiert durch Bureau Veritas Italien. Kann an stromführenden elektrischen Geräten bis zu 1.000 V in einem Mindestabstand von 1 Meter verwendet werden.

ZUGELASSENER/ZERTIFIZIERTER FEUERLÖSCHER:



BRANDKLASSEN :



File name	Type of document	Fire Extinguisher Model	Date	Rele.	Check	Rev.	Pag.
32093-710_GW9AI_Technisches Handbuch	Technisches Handbuch	GW9AI_32093-710	03/06/2025	S.R.		3	1/3

GW9AI 32093-710 : Tragbarer Feuerlöscher, 9 L Schaum

- **INSTALLATION** Die Installation muss in Übereinstimmung mit den im Verwendungsland geltenden Vorschriften erfolgen. Die Inbetriebnahme sowie Wartungsarbeiten zur Aufrechterhaltung der Funktionsfähigkeit müssen gemäß dem Dokument **PSA_1_TED** von autorisiertem Fachpersonal und unter Einhaltung der im Verwendungsland geltenden Vorschriften durchgeführt werden.
- **VERWENDUNG**
- **WARTUNG**

Jegliche Manipulation oder Eingriffe durch nicht autorisiertes Personal führen zum Erlöschen der Produktgarantie.

Es wird empfohlen, das Gerät an einem trockenen Ort aufzustellen, der vor Witterungseinflüssen geschützt ist.

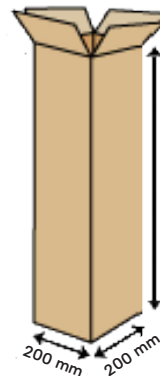
TECHNISCHEN DATEN

BRANDKLASSEN	34 A 183 B 75 F
LÖSCHMITTEL	Wasser (8,91 L) + Green Wave-Premix (90 ml in Kartusche) (*Hyperfiltriertes Wasser durch Osmoseverfahren)
TREIBMITTEL	80 g CO ₂ Patrone
TEMPERATURBEREICH	+5°C / +60°C
NOMINAL-GEWINN	9 Liter
GESAMT-GEWICHT	(ohne Halter 3036) ~ 14,90 Kg
ABMESSUNGEN	Höhe (Ventil-Basis) 620 +/- 5 mm (mit Standfuß) Breite (Behälter) 182 +/- 2 mm
SPRITZE	~ __ sekunden
ANZUGSMOMENT DER ARMATUR	Min 40 Nm, Max 60 Nm
BEHÄLTERPRÜFDRUCK	PT 30 bar
BEHÄLTERVOLUMEN	10,78 L
SICHERHEITSVORRICHTUNG	Zwischen 22 und 27 bar
BEHÄLTERMATERIAL	Aus legiertem Stahl
BEHANDLUNG	Außen: Sandstrahlen und Pulverbeschichtung Ral 3000 - Innen: Kunststoffbeschichtung

VERPACKUNG

(Hinweis: Mengen und Maße sind ungefähre Angaben und können variieren)

STANDARD
Maximal 30 Stück pro Palette
(Einzel verpackt)
Palettengröße 100x120 cm



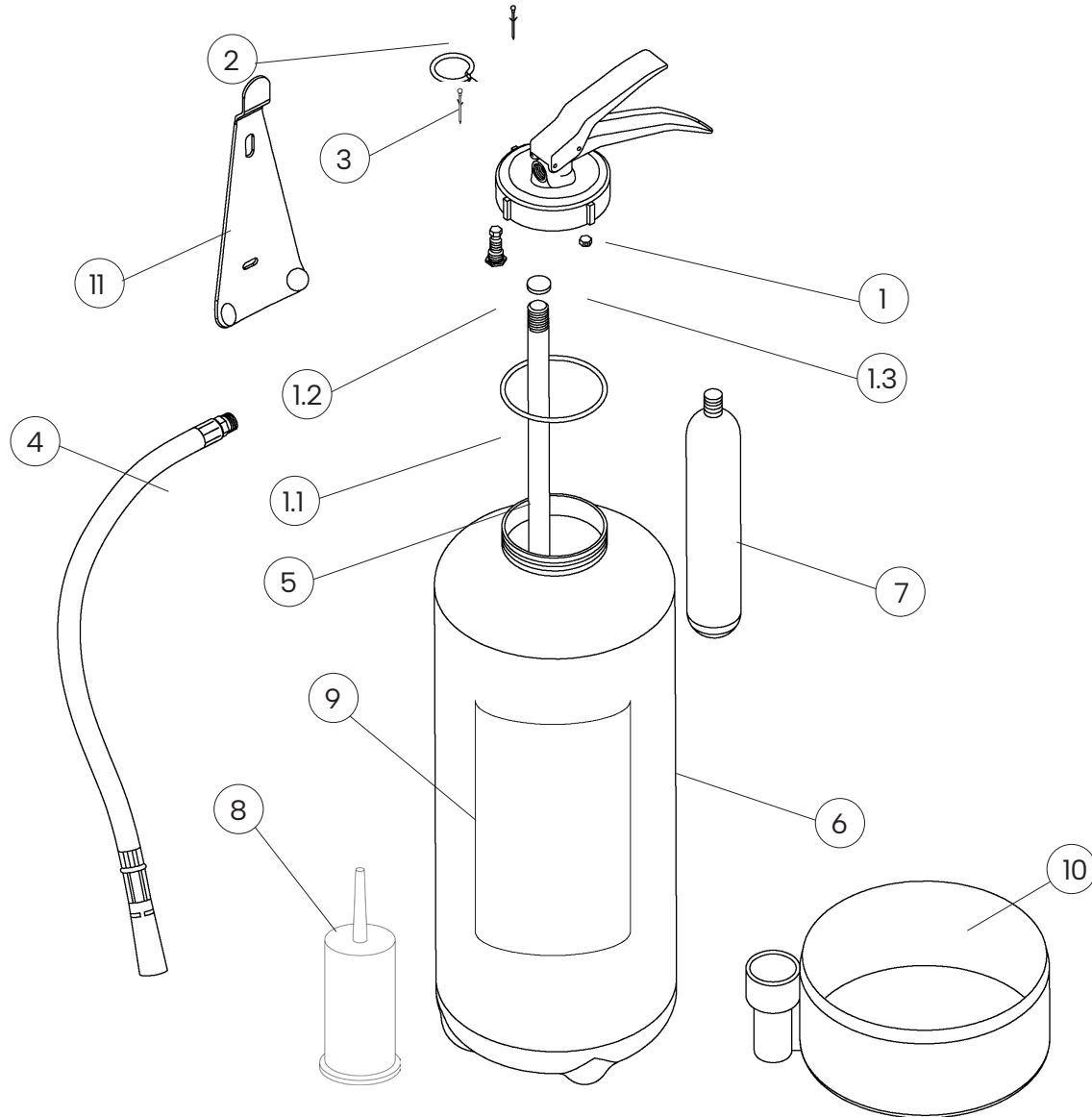
VORSCHRIFTEN FÜR VERSAND

Landtransport: ADR-Freistellung gemäß Vorschrift 594

Beförderung auf dem Schiff : IMDG-Code - UN 1044 Klasse 2.2 Feuerlöscher

File name	Type of document	Fire Extinguisher Model	Date	Rele.	Check	Rev.	Pag.
32093-710_GW9AI_Technisches Handbuch	Technisches Handbuch	GW9AI_32093-710	03/06/2025	S.R.		3	2/3

KOMPONENTEN UND ERSATZTEILLISTE



NUM.	BESCHREIBUNG	CODE
1	Ventil M. 74x2	3013-2
1.1	O-ring ventil	0201-5
1.2	Sicherheitsvorrichtung	n.a.
1.3	Druckausgleichskappe	n.a.
2	Sicherheitsstift	0282-1
3	Sicherheitsplombe	0285
4	Schlauch mit Düse	2296-3V

NUM.	BESCHREIBUNG	CODE
5	PVC-Peilstab	2180-2
	Ablassfilte	2057-2
6	Behälter	3010
7	80 g CO ₂ -Patrone	3029-21
8	Patrone mit 90 ml Zusatzstoff	3412-4
9	Etikett	2247-710
10	Standfuß	n.a.
11	Halterung für Feuerlöscher mit Clip	3036

Das Ersatzteil (Ventil) unter Nr. 1 enthält bereits alle anderen unter 1.1 bis 1.3 genannten Teile
 "n.a." bedeutet, dass das betreffende Bauteil nicht als einzelnes Ersatzteil erhältlich ist

File name	Type of document	Fire Extinguisher Model	Date	Rele.	Check	Rev.	Pag.
32093-710_GW9AI_Technisches Handbuch	Technisches Handbuch	GW9AI_32093-710	03/06/2025	S.R.		3	3/3