



## GW100A 19118-701 : Fahrbarer Feuerlöscher, 100 L Schaum



### FLUORFREIER SCHAUM

- **BEHÄLTER**  
Edelstahl AISI 304, Außenfarbe pulverbeschichtet Rot Ral 3000.
- **LÖSCHMITTEL**  
Fluorfreies Schaummittel, auf Wasserbasis.
- **TREIBMITTEL**  
Aufladelöschler.  
Aufladelöschler mit Stickstoff (N<sub>2</sub>).
- **KAPPE**  
2"-F, aus Messing.
- **BRANDKLASSEN**  
Brandklasse A B  
(Feststoffe, brennbare Flüssigkeiten).
- **HALTERUNG**  
Fahrgestell auf Rädern, geschweißt am Behälter, rot lackiert Ral 3000.
- **SPRITZPISTOLE**  
Kunststoffgehäuse.  
Dank des Drehanschlusses lässt sich der Schlauch leicht abwickeln, ohne ihn zu verknicken.

REPRODUKTION VERBOTEN

*Hinweis: Bild zu Illustrationszwecken, das gekaufte Produkt kann vom Foto abweichen*

100-Liter-Schaumlöschler, Betriebstemperatur von +5°C bis +60°C, hergestellt nach **UNI EN 1866-1**, zugelassen nach der Richtlinie für Schiffsausrüstung **MED 2014/90/EU**, zugelassen nach der Druckgeräterichtlinie **PED 2014/68/EU**. Alle Feuerlöscher sind freiwillig zertifiziert mit Produktqualitätskontrolle, garantiert durch Bureau Veritas Italien. Kann an stromführenden elektrischen Geräten bis zu 1'000 V in einem Mindestabstand von 1 Meter verwendet werden.

ZUGELASSENER/ZERTIFIZIERTER FEUERLÖSCHER:



BRANDKLASSEN :



File name	Type of document	Fire Extinguisher Model	Date	Rele.	Check	Rev.	Pag.
19118-701_GW100A_Technisches Handbuch	Technisches Handbuch	GW100A_19118-701	03/06/2025	S.R.		3	1/3

# GW100A 19118-701 : Fahrbarer Feuerlöscher, 100 L Schaum

- **INSTALLATION** Die Installation muss in Übereinstimmung mit den im Verwendungsland geltenden Vorschriften erfolgen. Die Inbetriebnahme sowie Wartungsarbeiten zur Aufrechterhaltung der Funktionsfähigkeit müssen gemäß dem Dokument **CSA\_1\_TED** von autorisiertem Fachpersonal und unter Einhaltung der im Verwendungsland geltenden Vorschriften durchgeführt werden.
- **VERWENDUNG**
- **WARTUNG**

Jegliche Manipulation oder Eingriffe durch nicht autorisiertes Personal führen zum Erlöschen der Produktgarantie.

Es wird empfohlen, das Gerät an einem trockenen Ort aufzustellen, der vor Witterungseinflüssen geschützt ist.

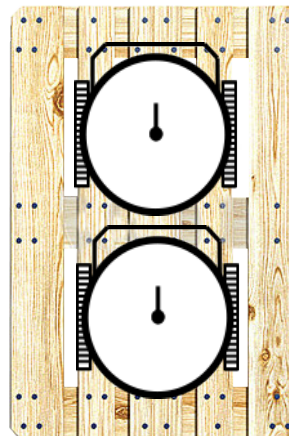
## TECHNISCHEN DATEN

BRANDKLASSEN	A IV B
LÖSCHMITTEL	100% Green Wave Premix
TREIBMITTEL	Stickstoff (N <sub>2</sub> ), 100 bar
TEMPERATURBEREICH	+5°C / +60°C
NOMINAL-GEWINN	100 Liter
GESAMT-GEWICHT	~ 153 Kg
ABMESSUNGEN	Höhe 1350 +/- 10 mm ; Breite 595 +/- 10 mm Tiefe 560 +/- 15 mm
SPRITZE	~ 687 sekunden
BEHÄLTERPRÜFDRUCK	PT 30 bar
BEHÄLTERVOLUMEN	134 L
SICHERHEITSVORRICHTUNG	Zwischen 21 und 26 bar
BEHÄLTERMATERIAL	Edelstahl AISI 304
BEHANDLUNG	Außen: Sandstrahlen und Pulverbeschichtung Ral 3000

## VERPACKUNG

(Hinweis: Mengen und Maße sind ungefähre Angaben und können variieren)

STANDARD  
Maximal 2 Stück pro Palette  
Palettengröße 100x120x150(h) cm



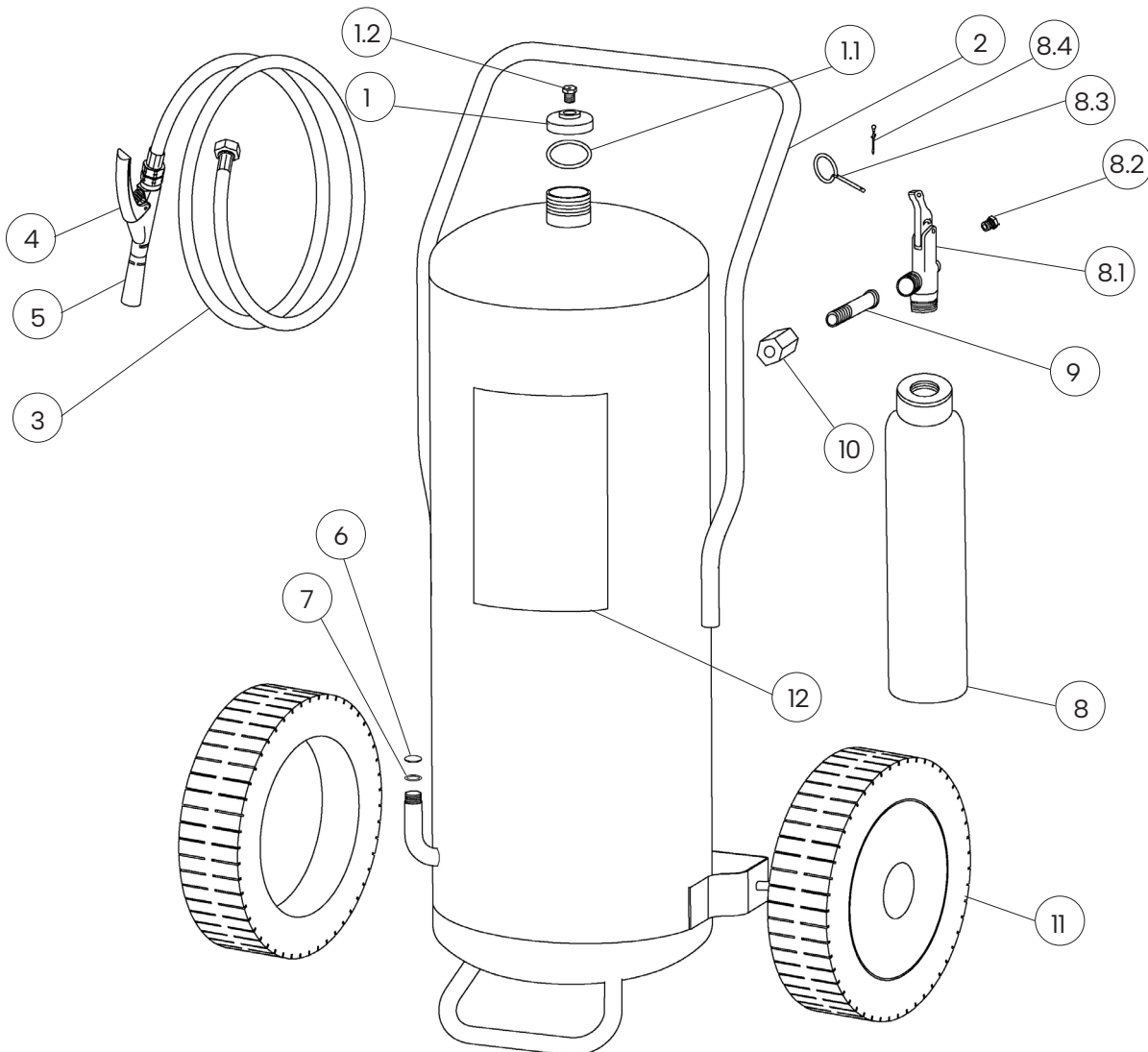
## VORSCHRIFTEN FÜR VERSAND

Landtransport: ADR-Freistellung gemäß Vorschrift 594

Beförderung auf dem Schiff : IMDG-Code - UN 1044 Klasse 2.2 Feuerlöscher

File name	Type of document	Fire Extinguisher Model	Date	Rele.	Check	Rev.	Pag.
19118-701_GW100A_Technisches Handbuch	Technisches Handbuch	GW100A_19118-701	03/06/2025	S.R.		3	2/3

## KOMPONENTEN UND ERSATZTEILLISTE



NUM.	BESCHREIBUNG	CODE
1	Messingkappe 2"-F	18463
1.1	O-ring kappe	n.a.
1.2	Sicherheitsvorrichtung	n.a.
2	Behälter	18324
3	Schlauch	18421-5
4	Dosierpistole	2181-4
5	Düse	1645-5
6	Scheibe brechen	0262-4
7	Kupfer Unterlegscheibe	2148-11
8	Außendruckflasche, komplett, mit Stickstoff befüllt	18516-2

NUM.	BESCHREIBUNG	CODE
8.1	Kippventil W28,8 x 1/14" für Stickstoffflasche	0223L
8.2	Sicherheitsvorrichtung	n.a.
8.3	Sicherheitsstift	0282-1
8.4	Sicherheitsplombe	0285
9	Anschluss für Gehäuse mit Stickstoffflasche	18489
10	Stickstoffflaschenarmatur mit Gehäuse	18495
11	Rad (Durchm. 400mm)	0125
	Unterlegscheibe	2148-10
	Splint	9443
12	Etikett	18344-71

Das Ersatzteil (Ventil) unter Nr. 1 enthält bereits alle anderen unter 1.1 bis 1.2 genannten Teile.  
 Das Ersatzteil (Behälter) unter Nr. 8 enthält bereits alle anderen unter 8.1 bis 8.4 genannten Teile.  
 "n.a." bedeutet, dass das betreffende Bauteil nicht als einzelnes Ersatzteil erhältlich ist.

File name	Type of document	Fire Extinguisher Model	Date	Rele.	Check	Rev.	Pag.
19118-701_GW100A_Technisches Handbuch	Technisches Handbuch	GW100A_19118-701	03/06/2025	S.R.		3	3/3