

Libretto Tecnico



www.emme-italia.com

Via del Molino, 40 - 52010 Corsalone (AR) - Italy - info@emme-italia.com - Tel. +39.0575.511320
P.IVA/ C.F. 11208251006 - R.E.A. AR-159122

GW6AIX 32066-731 : Estintore Portatile, 6 L Schiuma



FLUORINE FREE



FLOATING



PARTICOLARE CLIP



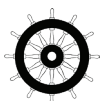
- **INVOLUCRO**
In lega di acciaio ad alta resistenza, profondo stampaggio, con clip, verniciatura esterna a polvere colore Rosso Ral 3000.
- **AGENTE ESTINGUENTE**
Acqua + additivo schiumogeno in cartuccia, senza fluoro.
- **PROPELLENTE**
Pressione ausiliaria.
Estintore pressurizzato al momento dell'uso con bombolina interna di CO₂ da 60 g.
- **VALVOLA**
M. 74x2, corpo in alluminio, a percussione.
- **UTILIZZO**
Fuochi di classe A B F (materiali solidi, liquidi infiammabili, oli da cucina).

VIETATA LA RIPRODUZIONE

Nota: immagine a scopo illustrativo, il prodotto acquistato potrebbe differire dalla foto

Estintore a Schiuma da 6 Litri , pressurizzato al momento dell'uso, temperatura di utilizzo da +5°C a +60°C, costruito in accordo alla norma **UNI EN 3-7**, approvato Marine Equipment Directive **MED 2014/90/UE**, certificato secondo la direttiva per attrezzature a pressione PED 2014/68/UE. Estintore realizzato in conformità ai controlli di produzione secondo norma **EN 3-10**. Tutti gli estintori sono certificati volontariamente con un controllo Qualità di Prodotto garantita da Bureau Veritas Italia. Utilizzabile su apparecchiature elettriche sotto tensione fino a 1'000 V, alla distanza minima di 1 metro.

ESTINTORE APPROVATO/CERTIFICATO:



CLASSE DI
FUOCO :



27



144



40

File name	Type of document	Fire Extinguisher Model	Date	Rele.	Check	Rev.	Pag.
32066-731_GW6AIX_Libretto tecnico	Libretto tecnico	GW6AIX_32066-731	17/03/2026	S.R		0	1/3

GW6AIX 32066-731 : Estintore Portatile, 6 L Schiuma

- **INSTALLAZIONE** L'installazione deve essere realizzata in conformità alle disposizioni vigenti nel paese di utilizzo del presidio. La messa in servizio e le attività di manutenzione per il mantenimento in efficienza devono essere eseguite in conformità al documento **PSA_1_ITA** dal personale tecnico abilitato e nel rispetto delle normative vigenti in materia nel paese di utilizzo.
- **USO**
- **MANUTENZIONE** Qualsiasi manomissione o intervento eseguito da personale non abilitato fa decadere la garanzia del prodotto. È consigliato posizionare il presidio in un luogo asciutto e protetto dagli agenti atmosferici.

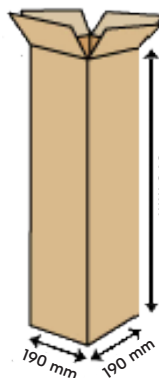
SPECIFICHE TECNICHE

CLASSE DI FUOCO	27 A 144 B 40 F
AGENTE ESTINGUENTE	Acqua (5,94 L) + Green Wave Premix (60 ml in cartuccia) (*Acqua iperfiltrata con processo di osmosi)
PROPELLENTE	Bombolina interna con 60 g di CO ₂
TEMPERATURA DI ESERCIZIO	+5°C / +60°C
CARICA NOMINALE	6 Litri
PESO TOTALE	~ 10,65 Kg
DIMENSIONI	Altezza (base - valvola) 475 +/- 5 mm (con fondello) Diametro (involucro) 162 +/- 2 mm
TEMPO DI SCARICA	~ 33,2 secondi
PRESSIONE DI COLLAUDO SERBATOIO	PT 30 bar
VOLUME SERBATOIO	7,30 Litri
DISPOSITIVO DI SICUREZZA	Intervento tra 22 e 27 bar
MATERIALE SERBATOIO	Lega di acciaio
TRATTAMENTO	Esterno: Sabbiatura e verniciatura a polvere Ral 3000 Interno: Rivestimento in plastica

IMBALLO

(Nota: quantità e misure sono indicative e possono subire variazioni)

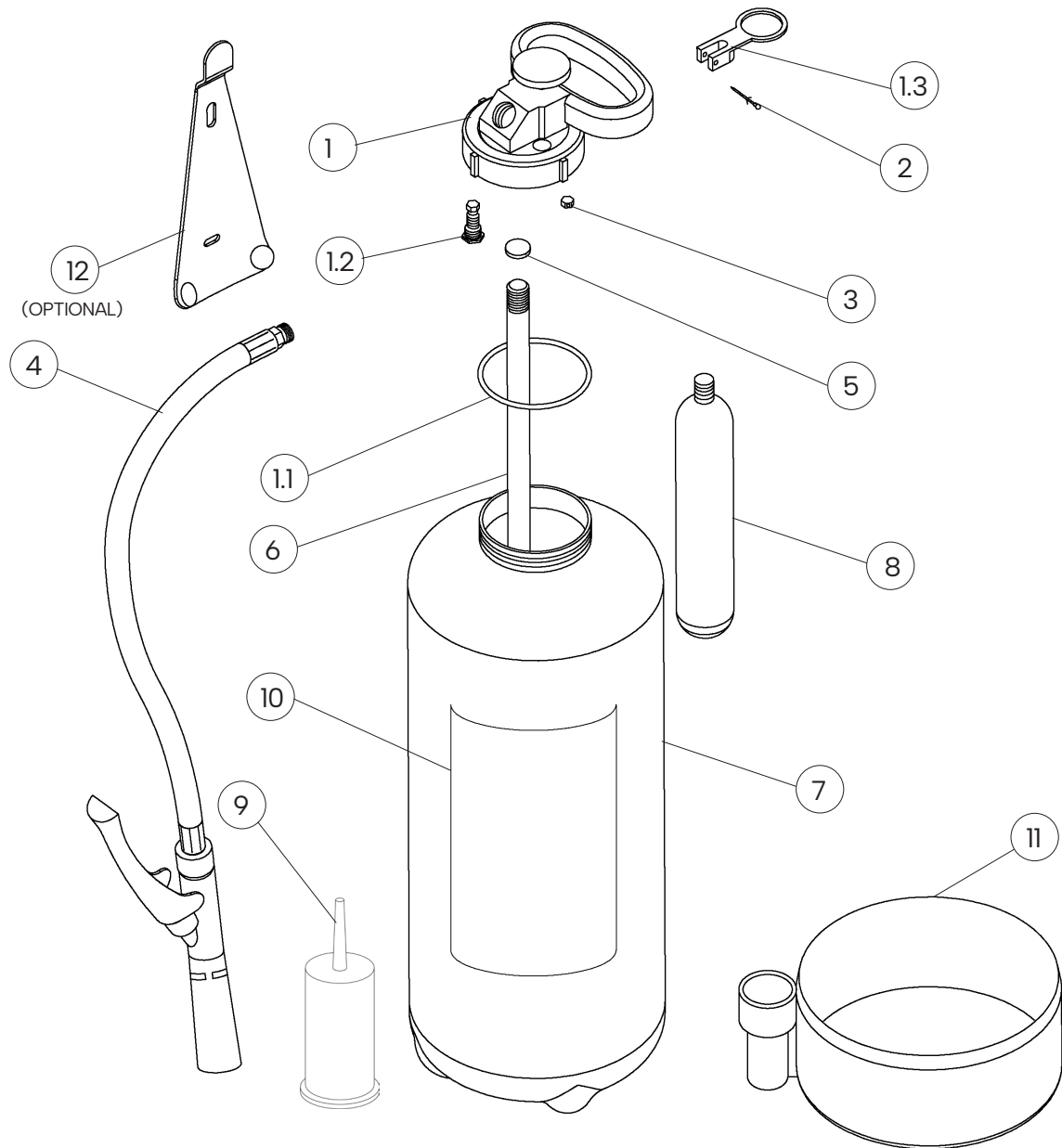
STANDARD
Massimo 77 pezzi per pallet
(Imballati singolarmente)
Dimensioni pallet 80x120 cm



DISPOSIZIONI PER IL TRASPORTO Trasporto via terra : Esenzione ADR come da disposizione 594
Trasporto via mare : Codice IMDG - UN 1044 classe 2.2 Estintori

File name	Type of document	Fire Extinguisher Model	Date	Rele.	Check	Rev.	Pag.
32066-731_GW6AIX_Libretto tecnico	Libretto tecnico	GW6AIX_32066-731	17/03/2026	S.R		0	2/3

COMPONENTI E LISTA RICAMBI



NUM.	DESCRIZIONE	CODICE
1	Valvola M. 74x2	3008
1.1	O-ring valvola	0201-5
1.2	Dispositivo di sicurezza	n.a.
1.3	Spina di sicurezza	n.a.
2	Sigillo per spina di sicurezza	0285
3	Tappo di pressurizzazione	3033-2
4	Manichetta di erogazione completa di ugello	2297-IV
5	Disco di rottura per pescante	0262-32

NUM.	DESCRIZIONE	CODICE
6	Pescante in PVC con filtro	2179-5
7	Involucro	3007-2
8	Bombolina di CO ₂ da 60 g	3029-2
9	Cartuccia con 60 ml di additivo	3412-3
10	Etichetta	2246-731
11	Fondello in plastica	3028-2
12 OPTIONAL	Supporto a muro in acciaio verniciato rosso, per involucri con clip	3036

Il componente di ricambio (valvola) al nr. 1, include già tutti gli altri componenti indicati da 1.1 a 1.3
 "n.a" indica che lo specifico componente non è disponibile come singola parte di ricambio

File name	Type of document	Fire Extinguisher Model	Date	Rele.	Check	Rev.	Pag.
32066-731_GW6AIX_Libretto tecnico	Libretto tecnico	GW6AIX_32066-731	17/03/2026	S.R		0	3/3