



GW6AX 32066-720 : Estintore Portatile, 6 L Schiuma



FLUORINE FREE

- **INVOLUCRO**
In acciaio Inox AISI 304 , 3 saldature, con clip, verniciatura esterna a polvere colore Rosso Ral 3000.
- **AGENTE ESTINGUENTE**
Schiumogeno senza fluoro, a base d'acqua.
- **PROPELLENTE**
Pressione ausiliaria.
Estintore pressurizzato al momento dell'uso con bombolina interna di CO₂ da 60 g.
- **VALVOLA**
M. 74x2, corpo in alluminio, a percussione.
- **UTILIZZO**
Fuochi di classe A B F
(materiali solidi, liquidi infiammabili, oli da cucina).

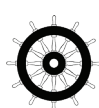
PARTICOLARE CLIP



Nota: immagine a scopo illustrativo, il prodotto acquistato potrebbe differire dalla foto

Estintore a Schiuma da 6 Litri , pressurizzato al momento dell'uso, temperatura di utilizzo da +5°C a +60°C, costruito in accordo alla norma **UNI EN 3-7**, approvato Marine Equipment Directive **MED 2014/90/UE**, certificato secondo la direttiva per attrezzature a pressione PED 2014/68/UE. Estintore realizzato in conformità ai controlli di produzione secondo norma **EN 3-10**. Tutti gli estintori sono certificati volontariamente con un controllo Qualità di Prodotto garantita da Bureau Veritas Italia. Utilizzabile su apparecchiature elettriche sotto tensione fino a 1'000 V, alla distanza minima di 1 metro.

ESTINTORE APPROVATO/CERTIFICATO:



CLASSE DI FUOCO :



27



144



40

File name	Type of document	Fire Extinguisher Model	Date	Rele.	Check	Rev.	Pag.
32066-720_GW6AX_Libretto tecnico	Libretto tecnico	GW6AX_32066-720	17/03/26	S.R.		0	1/3

GW6AX 32066-720 : Estintore Portatile, 6 L Schiuma

- **INSTALLAZIONE** L'installazione deve essere realizzata in conformità alle disposizioni vigenti nel paese di utilizzo del presidio. La messa in servizio e le attività di manutenzione per il mantenimento
- **USO** in efficienza devono essere eseguite in conformità al documento **PSA_1_ITA** dal personale
- **MANUTENZIONE** tecnico abilitato e nel rispetto delle normative vigenti in materia nel paese di utilizzo. Qualsiasi manomissione o intervento eseguito da personale non abilitato fa decadere la garanzia del prodotto. È consigliato posizionare il presidio in un luogo asciutto e protetto dagli agenti atmosferici.

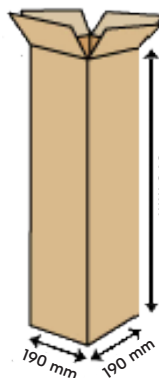
SPECIFICHE TECNICHE

CLASSE DI FUOCO	27 A 144 B 40 F
AGENTE ESTINGUENTE	100% Green Wave Premix
PROPELENTE	Bombolina interna con 60 g di CO ₂
TEMPERATURA DI ESERCIZIO	+5°C / +60°C
CARICA NOMINALE	6 Litri
PESO TOTALE	~ 9,20 Kg
DIMENSIONI	Altezza (base - valvola) 527 +/- 5 mm (con fondello) Diametro (involucro) 160 +/- 2 mm
TEMPO DI SCARICA	~ 26,2 secondi
PRESSIONE DI COLLAUDO SERBATOIO	PT 30 bar
VOLUME SERBATOIO	7,30 Litri
DISPOSITIVO DI SICUREZZA	Intervento tra 22 e 27 bar
MATERIALE SERBATOIO	Acciaio Inox AISI 304
TRATTAMENTO	Esterno: Sabbiatura e verniciatura a polvere Ral 3000

IMBALLO

(Nota: quantità e misure sono indicative e possono subire variazioni)

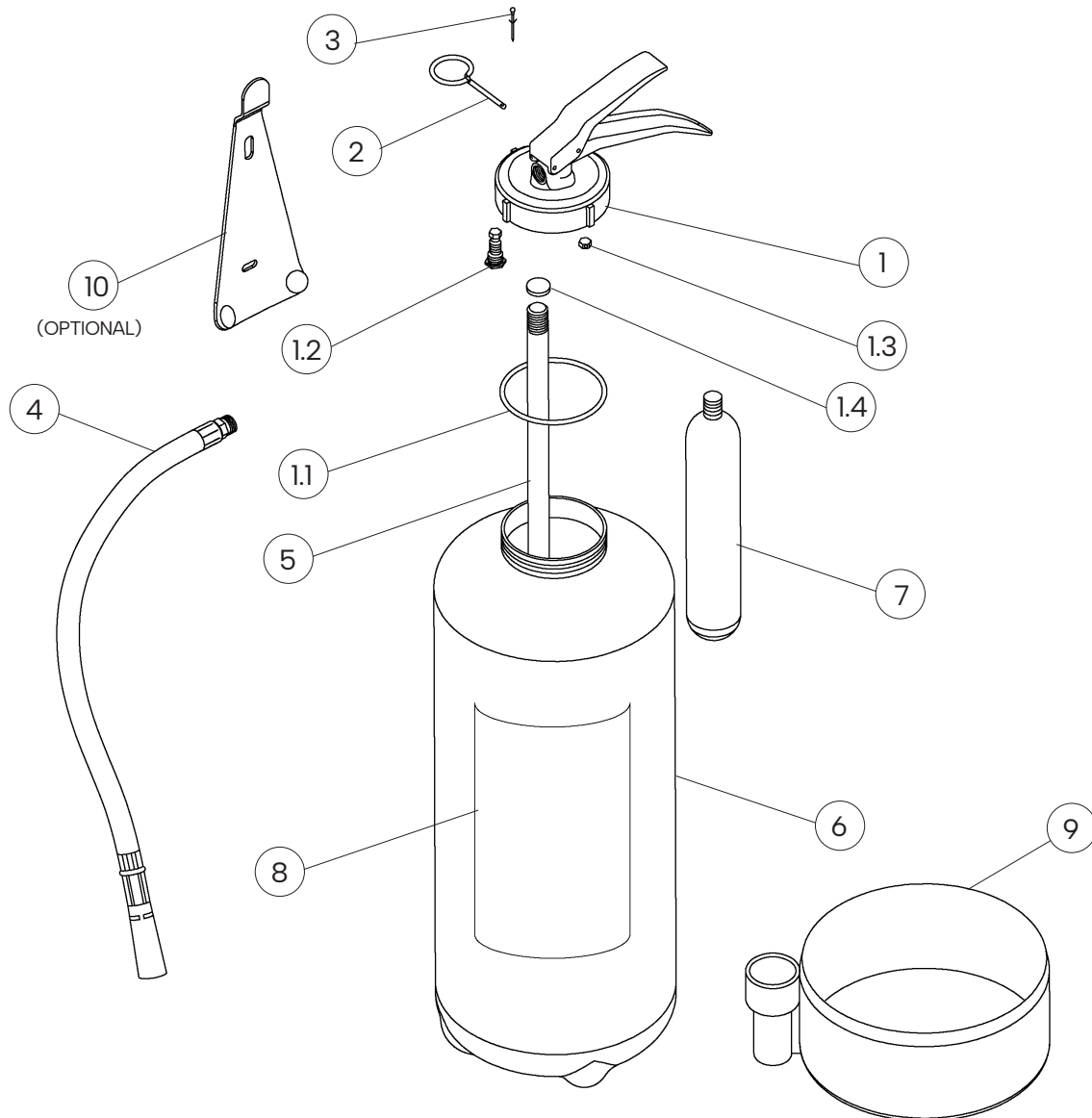
STANDARD
Massimo 77 pezzi per pallet
(Imballati singolarmente)
Dimensioni pallet 80x120 cm



DISPOSIZIONI PER IL TRASPORTO Trasporto via terra : Esenzione ADR come da disposizione 594
Trasporto via mare : Codice IMDG - UN 1044 classe 2.2 Estintori

File name	Type of document	Fire Extinguisher Model	Date	Rel.	Check	Rev.	Pag.
32066-720_GW6AX_Libretto tecnico	Libretto tecnico	GW6AX_32066-720	17/03/26	S.R.		0	2/3

COMPONENTI E LISTA RICAMBI



NUM.	DESCRIZIONE	CODICE
1	Valvola M. 74x2	3013-2
1.1	O-ring valvola	0201-5
1.2	Dispositivo di sicurezza	n.a.
1.3	Tappo di pressurizzazione	3033-2
1.4	Disco di rottura per pescante	0262-32
2	Spina di sicurezza	0282-1
3	Sigillo per spina di sicurezza	0285
4	Manichetta di erogazione completa di ugello	2296-2V

NUM.	DESCRIZIONE	CODICE
5	Pescante in PVC con filtro	2179-4
6	Involucro	3007-2
7	Bombolina di CO ₂ da 60 g	3029-2
8	Etichetta	2246-720
9	Fondello in plastica	3028-2
10 OPTIONAL	Supporto a muro in acciaio verniciato rosso, per involucri con clip	3036

*Il componente di ricambio (valvola) al nr. 1, include già tutti gli altri componenti indicati da 1.1 a 1.4
"n.a" indica che lo specifico componente non è disponibile come singola parte di ricambio*

File name	Type of document	Fire Extinguisher Model	Date	Rele.	Check	Rev.	Pag.
32066-720L_GW6AX_Libretto tecnico	Libretto tecnico	GW6AX_32066-720L	22/12/2025	S.R.		0	3/3