

# Fiche Technique



www.emme-italia.com

Via del Molino, 40 - 52010 Corsalone (AR) - Italy - info@emme-italia.com - Tel. +39.0575.511320  
 Autres sites en Italie : Milano - Padova - Roma - Palermo - Cagliari - P.IVA/ C.F. 11208251006 - R.E.A. AR-159122

## GW3P 22031-703 : Extincteur Portatif, 3 L Mousse



**FLUORINE FREE**

CLIP ARRIÈRE



- **CYLINDRE**  
Acier allié à haute résistance, emboutissage profond, avec clip arrière, revêtement extérieur par poudre en rouge Ral 3000.
- **AGENT EXTINCTEUR**  
Agent moussant à base d'eau, sans fluor.
- **PROPULSEUR**  
Azote (N<sub>2</sub>).
- **VANNE**  
M. 30x1.5, corps en laiton, leviers avec peinture verte Ral 6018.
- **UTILISATION**  
Feux de classe A B F (solides, liquides inflammables, huiles de cuisson).

Reproduction Interdite

*Note : l'image est utilisée à des fins d'illustration, le produit acheté peut différer de la photo*

Extincteur à mousse de 3 litres, température d'utilisation de +5°C a +60°C, fabriqué conformément à la norme **UNI EN 3-7**, certifié selon la directive sur les équipements sous pression PED 2014/68/UE. Extincteur fabriqué conformément aux contrôles de production selon la norme **EN 3-10**. Tous les extincteurs sont volontairement certifiés avec un contrôle du produit garanti par Bureau Veritas Italie. Peut être utilisé sur des équipements électriques sous tension jusqu'à 1'000 V, à une distance minimale de 1 mètre.

EXTINCTEUR APPROUVÉ/CERTIFIÉ :



**CLASSE D'INCENDIE :**



| Nom du fichier                  | Type de document | Modèle         | Date       | Rele. | Check | Rev. | Pag. |
|---------------------------------|------------------|----------------|------------|-------|-------|------|------|
| 22031-703_GW3P_ Fiche technique | Fiche technique  | GW3P 22031-703 | 04/12/2024 | M.R   |       | 2    | 1/3  |

# GW3P 22031-703 : Extincteur Portatif, 3 L Mousse

- **INSTALLATION**
- **UTILISATION**
- **ENTRETIEN**

L'installation et les opérations de contrôle et/ou de remise en état de l'extincteur doivent être effectuées par un technicien qualifié et conformément aux normes en vigueur.

Le technicien doit effectuer une inspection annuelle pour vérifier la pression interne et ensuite à toutes les autres étapes de la vie de l'extincteur.

Toute manipulation ou intervention effectuée par du personnel non autorisé annule la garantie du produit. Dans la mesure du possible, il est conseillé de placer l'extincteur dans un endroit sec et à l'abri des intempéries.

**Pour l'installation, l'utilisation et la maintenance, se référer au document : PSP\_1\_FRA**

## SPÉCIFICATIONS TECHNIQUES

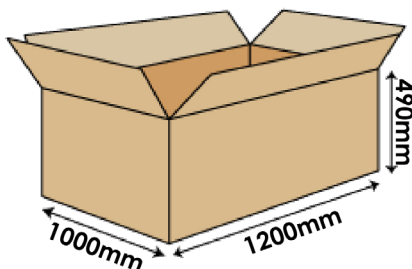
|                               |  |
|-------------------------------|--|
| CLASSE DE FEU                 | 13 A 55 B 25 F   |
| AGENT D'EXTINCTION            | 100% Green Wave Prémélange   |
| PROPULSEUR                    | Azote (N <sub>2</sub> ), 15 Bar à 20°C   |
| TEMPÉRATURE DE FONCTIONNEMENT | +5°C / +60°C   |
| CHARGE NOMINALE               | 3 Litres   |
| POIDS TOTAL                   | ~ 5,20 Kg  |
| DIMENSIONS                    | Hauteur (base - vanne) 420 +/- 10 mm<br>Diamètre (cylindre) 130 +/- 2 mm               |
| TEMPS DE DÉCHARGE             | ~ 13,9 secondes  |
| PRESSION D'ESSAI DU CYLINDRE  | PT 27 bar  |
| VOLUME DU CYLINDRE            | 3,90 Litres  |
| DISPOSITIF DE SÉCURITÉ        | Déclenchement entre 20 et 26 bar   |
| MATÉRIAU DU RÉSERVOIR         | Acier allié  |
| TRAITEMENT                    | Extérieur : sablage et peinture en poudre Ral 3000<br>Intérieur : revêtement plastique |

## PACKAGE

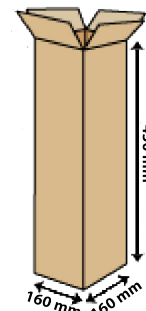
(Note : les quantités et les mesures sont approximatives et peuvent varier)

### STANDARD

Maximum 126 pièces par palette  
(63 pièces par boîte, max. 2 boîtes par palette)  
Dimensions de la palette 100x120x115(h) cm



### SUR DEMANDE : EMBALLAGE INDIVIDUEL



## DISPOSITIONS RELATIVES AU TRANSPORT

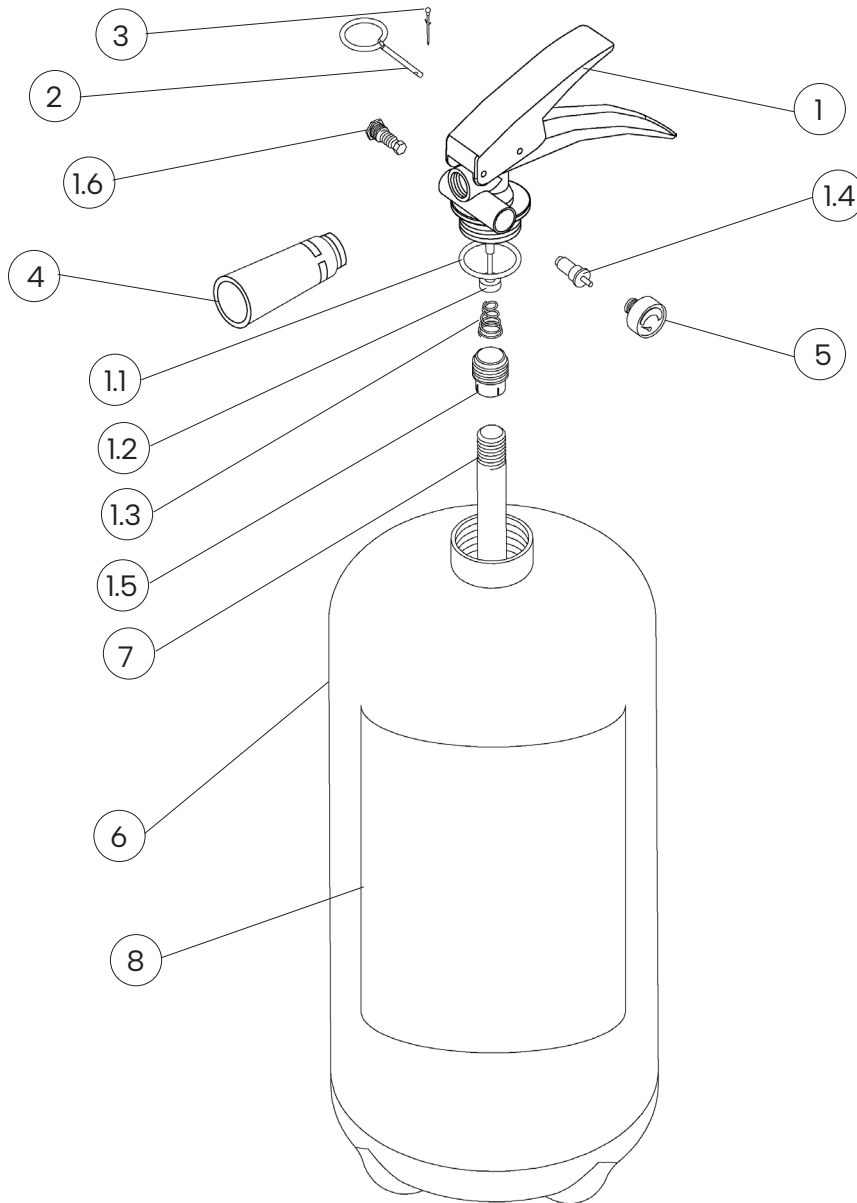
Transport terrestre : exemption ADR selon la disposition 594

Transport maritime : code IMDG - UN 1044 classe 2.2 Extincteurs d'incendie

| Nom du fichier                 | Type de document | Modèle         | Date       | Relé. | Check | Rev. | Pag. |
|--------------------------------|------------------|----------------|------------|-------|-------|------|------|
| 22031-703_GW3P_Fiche technique | Fiche technique  | GW3P 22031-703 | 04/12/2024 | M.R   |       | 2    | 2/3  |

# GW3P 22031-703 : Extincteur Portatif, 3 L Mousse

## LISTE DES COMPOSANTS ET DES PIÈCES DE RECHANGE



| NUM. | DESCRIPTION                     | CODE      |
|------|---------------------------------|-----------|
| 1    | Vanne M. 30x1.5                 | SL0211-3V |
| 1.1  | O-ring de vanne                 | n.a.      |
| 1.2  | Piston de vanne                 | n.a.      |
| 1.3  | Ressort interne de vanne        | n.a.      |
| 1.4  | Vanne de contrôle du manomètre  | 1163      |
| 1.5  | Joint de tête                   | n.a.      |
| 1.6  | Dispositif de sécurité          | 0261R     |
| 2    | Goupille de sécurité            | 0282-1    |
| 3    | Joint pour goupille de sécurité | 0285      |

| NUM.      | DESCRIPTION   | CODE     |
|-----------|---|----------|
| 4         | Buse  | 1645-5   |
| 5         | Manomètre   | 1576     |
| 6         | Cylindre  | 1583-6   |
| 7         | Tube plongeur PVC avec filtre   | 0152-IF  |
| 8         | Étiquette   | 1585-703 |
| OPTIONNEL | Support mural en acier peint en rouge, pour les cylindres avec clip arrière | 3036     |

Le composant de remplacement au n° 1 comprend déjà tous les autres composants indiqués aux points 1.1 à 1.6

La mention « n.a » indique que le composant spécifique n'est pas disponible en tant que pièce de rechange unique

| Nom du fichier                  | Type de document | Modèle         | Date       | Rele. | Check | Rev. | Pag. |
|---------------------------------|------------------|----------------|------------|-------|-------|------|------|
| 22031-703_GW3P_ Fiche technique | Fiche technique  | GW3P 22031-703 | 04/12/2024 | M.R   |       | 2    | 3/3  |