

Ficha Técnica



www.emme-italia.com

Via del Molino, 40 - 52010 Corsalone (AR) - Italy - info@emme-italia.com - Tel. +39.0575.511320
Otras ubicaciones en Italia : Milano - Padova - Roma - Palermo - Cagliari - P.IVA/ C.F. 11208251006 - R.E.A. AR-159122

GW25A 19258-701 : Extintor de Carro, 25 L Espuma



FLUORINE FREE



- CILINDRO
Acero inoxidable AISI 304, recubierto de polvo en rojo Ral 3000.
- AGENTE EXTINTOR
Espumógeno a base de agua, sin flúor.
- PROPELENTE
Presión auxiliar.
Extintor presurizado en el momento de su utilización con nitrógeno (N₂).
- TAPA
2"-F, cuerpo de latón.
- USO
Fuegos de clase A B (sólidos, líquidos inflamables).
- SOPORTE
Chasis sobre ruedas, soldado con cilindro, pintura roja Ral 3000.
- PISTOLA DOSIFICADORA
Cuerpo de plástico.
Conector giratorio para facilitar el desenrollado de la manguera.

Reproducción prohibida

Nota: la imagen se utiliza con fines ilustrativos, el producto adquirido puede diferir de la foto

Extintor de carro de espuma de 25 L, presurizado en el momento de su uso, rango de temperatura de +5°C a +60°C, fabricado conforme a la norma **UNI EN 1866-1**, certificado conforme a la Directiva de Equipos a Presión PED 2014/68/UE.

Todos los extintores están certificados con control de calidad del producto garantizado por Bureau Veritas Italia. Puede utilizarse en equipos eléctricos bajo tensión de hasta 1'000 V, a una distancia mínima de 1 metro.

EXTINTOR HOMOLOGADO/CERTIFICADO:



CLASE DE FUEGO :



Nombre del archivo	Tipo de documento	Modelo	Fecha	Rel.	Comp.	Rev.	Pag.
19258-701_GW25A_ Ficha técnica	Ficha técnica	GW25A_19258-701	04/12/2024	M.R		2	1/3

GW25A 19258-701 : Extintor de Carro, 25 L Espuma

- **INSTALACIÓN** El extintor debe ser instalado, revisado y/o mantenido por un técnico cualificado de acuerdo con las normas vigentes.
- **USO** El técnico debe realizar una inspección anual para comprobar la presión interna y, a continuación, en cualquier otra fase de la vida útil del extintor.
- **MANTENIMIENTO**

Cualquier manipulación o intervención por parte de personal no autorizado invalidará la garantía del producto. Siempre que sea posible, se recomienda colocar el extintor en un lugar seco y protegido de la intemperie.

Para la instalación, uso y mantenimiento, consulte el documento : CSA_1_ESP

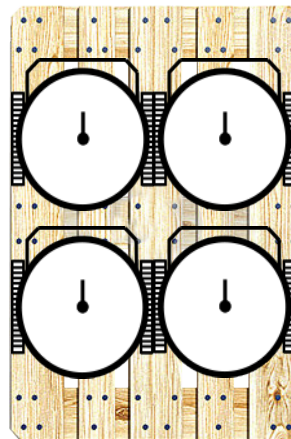
ESPECIFICACIONES TÉCNICAS

CLASE DE FUEGO	A IV B
AGENTE EXTINTOR	100% Green Wave Premezclado
PROPELENTE	Nitrógeno (N ₂), 60 Bar
TEMPERATURA DE SERVICIO	+5°C / +60°C
CAPACIDAD	25 Litros
PESO TOTAL	~ 48,5 Kg
DIMENSIONES	Altura 930 +/- 10 mm ; Anchura 425 +/- 10 mm Profundidad 430 +/- 15 mm
TIEMPO DE DESCARGA	~ segundos
PRESIÓN DE PRUEBA DEL CILINDRO	PT 30 bar
VOLUMEN DEL CILINDRO	31 Litros
DISPOSITIVO DE SEGURIDAD	Funcionamiento entre 21 y 26 bar
MATERIAL DEL CILINDRO	Acero inoxidable AISI 304
TRATAMIENTO	Exterior: pintura en polvo Ral 3000

EMBALAJE

(Nota: las cantidades y medidas son aproximadas y pueden variar)

ESTÁNDAR
Máximo 4 piezas por palet
Dimensiones del palé 100x120x120(h) cm

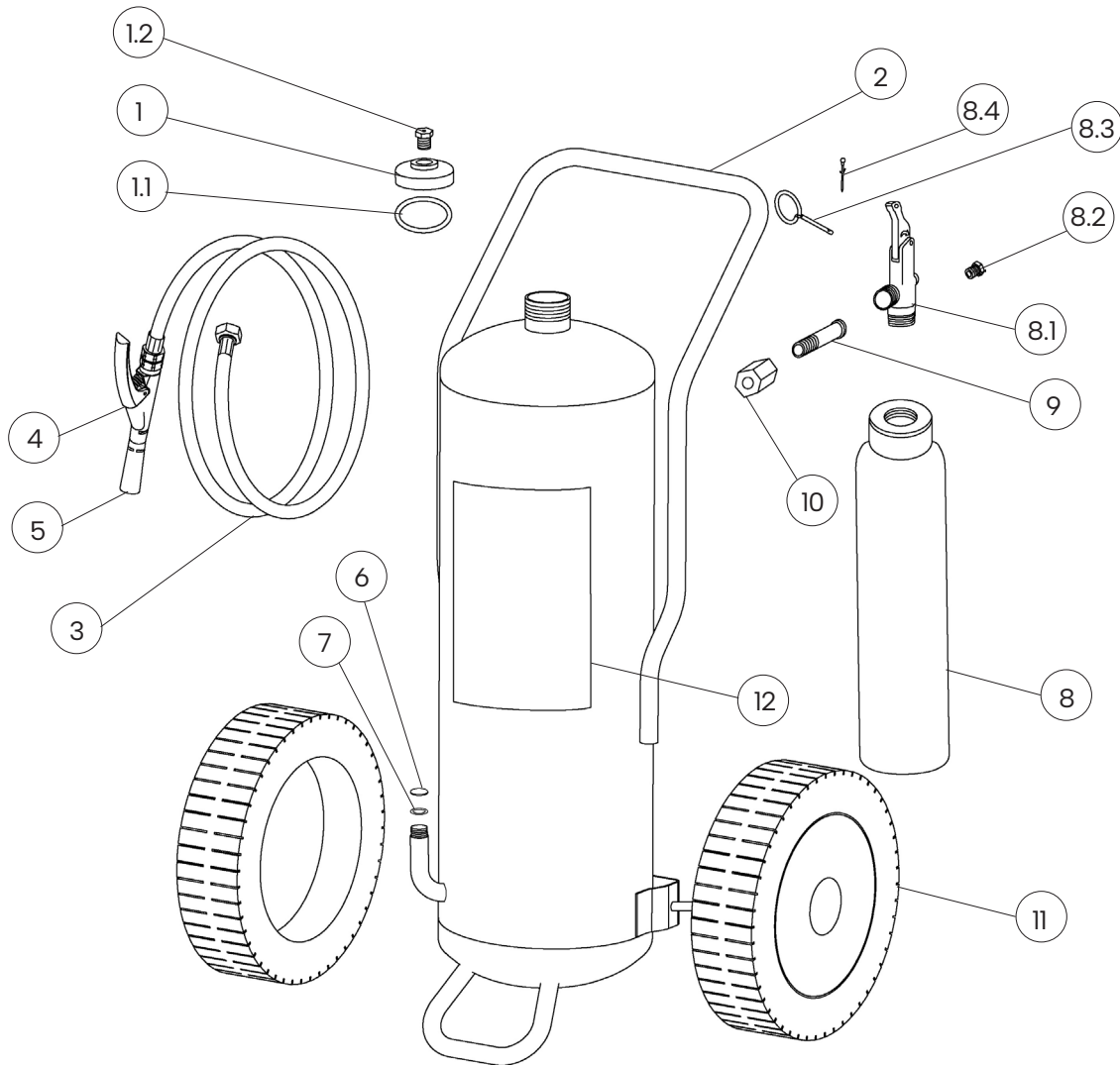


DISPOSICIONES RELATIVAS AL TRANSPORTE Transporte terrestre: exención ADR de conformidad con la disposición 594
Transporte marítimo: código IMDG - UN 1044 clase 2.2 Extintores de incendios

Nombre del archivo	Tipo de documento	Modelo	Fecha	Rele.	Comp.	Rev.	Pag.
19258-701_GW25A_Ficha técnica	Ficha técnica	GW25A_19258-701	04/12/2024	M.R		2	2/3

GW25A 19258-701 : Extintor de Carro, 25 L Espuma

LISTA DE COMPONENTES Y PIEZAS DE RECAMBIO



NÚM.	DESCRIPCIÓN	CÓDIGO
1	Tapa 2"	18463
1.1	Junta de la tapa	n.a.
1.2	Dispositivo de seguridad	n.a.
2	Cilindro	18317
3	Manguera dispensadora	18421-5
4	Pistola dosificadora	2181-4
5	Boquilla	1645-5
6	Membrana	0262-4
7	Arandela de cobre	2148-11
8	Cilindro de presurización completo, con 60 bar de nitrógeno	18516-1

NÚM.	DESCRIPCIÓN	CÓDIGO
8.1	Válvula basculante W28.8 x 1/14 para cilindro de nitrógeno	0223L
8.2	Dispositivo de seguridad	n.a.
8.3	Pasador de seguridad	0282-1
8.4	Junta para pasador de seguridad	0285
9	Racor para bombona de nitrógeno	18489
10	Racor para cilindro	18495
11	Rueda + rueda de tope (diam. 300 mm)	0124V
12	Etiqueta	18366-71

El componente de recambio del nº 1 ya incluye todos los demás componentes indicados en los puntos de 1.1 a 1.2
 El componente de recambio del nº 8 ya incluye todos los demás componentes indicados en los puntos de 8.1 a 8.4
 La palabra «n.a» indica que el componente específico no está disponible como pieza de recambio única

Nombre del archivo	Tipo de documento	Modelo	Fecha	Rele.	Comp.	Rev.	Pag.
19258-701_GW25A_Ficha técnica	Ficha técnica	GW25A_19258-701	04/12/2024	M.R		2	3/3