

Benutzer- und Wartungsheft



Emme Antincendio S.r.l.
www.emme-italia.com

Via del Molino, 40 - 52010 Corsalone (AR) - Italy - info@emme-italia.com - Tel. +39.0575.511320
Altre sedi Emme Antincendio s.r.l. in Italia : Milano - Padova - Reggio Emilia - P.IVA/ C.F. 11208251006 - R.E.A. FI-632545

18158-52 - PIEMONTE 18232 : Fahrbare Feuerlöscher 150kg ABC-Pulver



Hinweis: Bild zu Illustrationszwecken, das gekaufte Produkt kann vom Foto abweichen

- ZYLINDER
Hergestellt aus hochfestem legiertem Stahl, von außen pulverbeschichtet
Farbe Rot Ral 3000.
- LÖSCHMITTEL
Pulver ABC - MAP 40 %
- PROPELLENT
entfeuchteter Luft oder Stickstoff .
- VENTIL
2"-F, Messinggehäuse, Hebel mit roter Ral 3000-Lackierung.
- RATING
Brandschutzklassen A B C
(Feststoffe, brennbare Flüssigkeiten
brennbare Gase)
- UNTERSTÜTZUNG
Rahmen auf Rädern mit dem Gehäuse verschweißt, rot lackiert Ral 3000.

© VIETATA LA RIPRODUZIONE

150 kg fahrbare Pulverlöscher, Einsatztemperatur von -30°C bis +60°C, gebaut nach UNI EN 1866-1 (D.M. 6.3.92), zertifiziert nach der Druckgeräterichtlinie PED 2014/68/EU.

Alle Feuerlöscher sind freiwillig mit einer vom Bureau Veritas Italien garantierten Produktqualitätskontrolle zertifiziert. Kann an stromführenden elektrischen Geräten bis zu 1.000 V in einem Mindestabstand von 1 Meter verwendet werden.

ZUGELASSENER/ZERTIFIZIERTER FEUERLÖSCHER:



RATING:



Per versione certificata MED 2014/90/UE:
cod. 16158-52



File name	Type of document	Fire Extinguisher Model	Date	Rele.	Check	Rev.	Pag.
18158-52 - PIEMONTE 18232_Libretto tecnico	Libretto uso e manutenzione manutentore	18158-52 - PIEMONTE 18232	30/06/2021	M.R		1	1 di 8

TECHNISCHE DATA

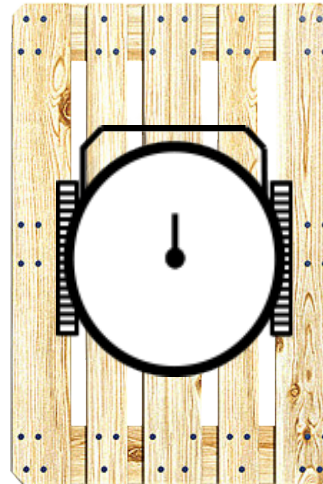
RATING	A IV B C
LÖSCHMITTELT	Pulver ABC - MAP 40 % EPB 0351 (QFIRE 40 - Quimica 21, S.L.)
PROPELLENT	2,5 Kg CO ₂
TEMPERATUR	-30°C / +60°C
NOMINALGEWINN	150 Kg
GESAMT-GEWICHT	~ 210 Kg
GRÖßE	Höhe 1350 +/-5 mm ; Länge 750 +/-5 mm Tiefe 640 +/-5 mm
SPRITZE	~ 92,3 s
ANZUGSDREHMOMENT DER ARMATUR	Min 60 Nm, Max 70 Nm
ZYLINDERDRUCKTEST	PT 30 bar
ZYLINDERINHALT	170 L.
SICHERHEITSGERÄT	zwischen 21 und 26 bar
ZYLINDERWERKSTOFF	aus legierte Stahl
EXTERNE/INNERE BEHANDLUNG	Sandstrahlen und Pulverbeschichten Rot Ral 3000

VERPACKUNG

(Hinweis: Die Verpackungsmengen und -maße sind Richtwerte und können Änderungen unterworfen sein.)

STANDARD

Max nr. 1 Stück pro Palette
Palettengröße 100x120x150(h) cm



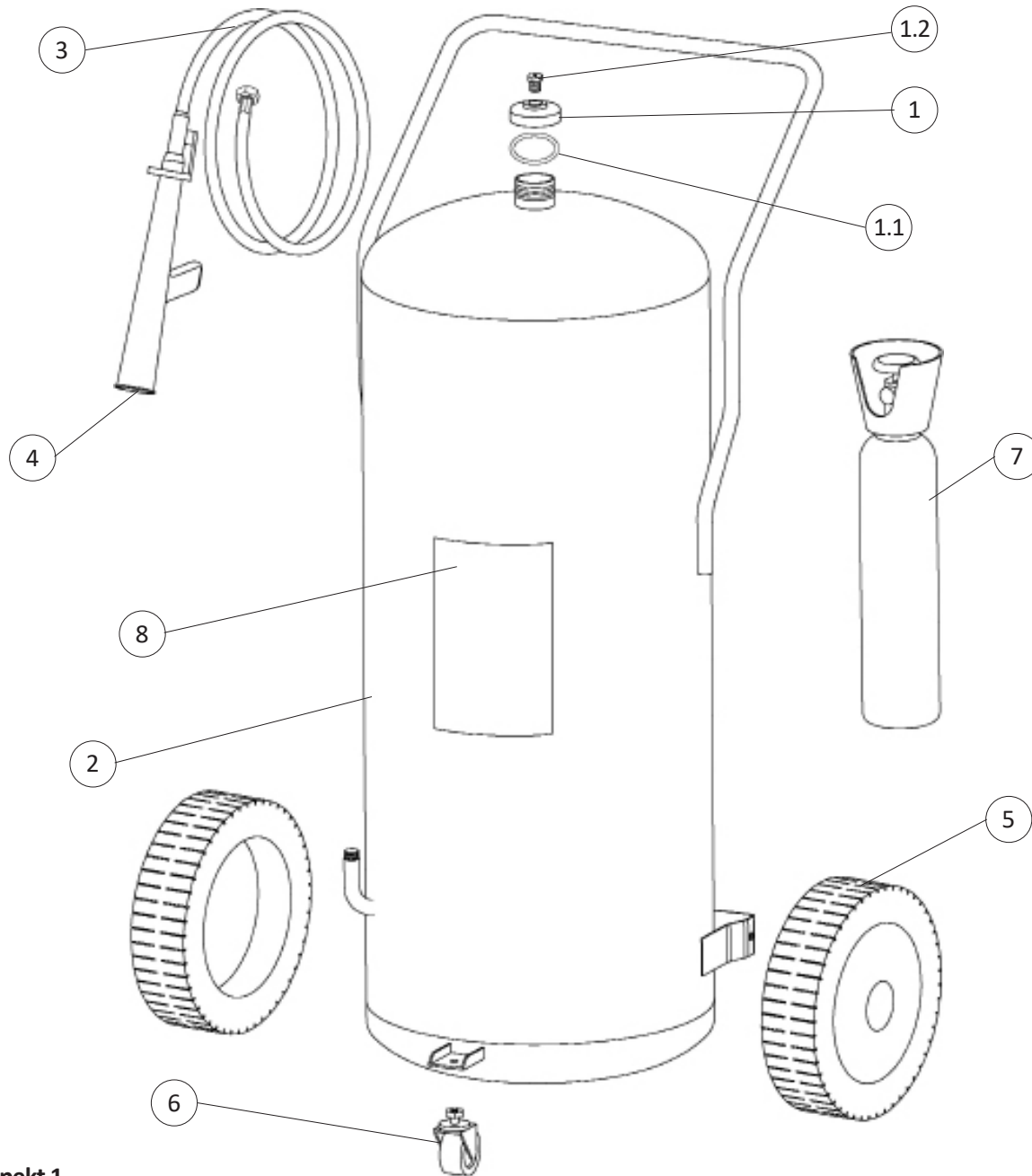
TRANSPORTENTSORGUNG

Landverkehr : Freistellung für die Zwecke der ADR-Entsorgung 594

Schiffstransport : IMDG-Code - UN 1044 Klasse 2.2 Feuerlöscher

File name	Type of document	Fire Extinguisher Model	Date	Rele.	Check	Rev.	Pag.
18158-52 - PIEMONTE 18232_Libretto tecnico	Libretto uso e manutenzione manutentore	18158-52 - PIEMONTE 18232	30/06/2021	M.R		1	2 di 8

KOMPONENTEN UND ERSATZTEILLISTE



Prospekt 1

NUM.	BESCHREIBUNG	KODE
1	Messingkappe 2''	18463
1.1	O-ring Kappe	n.a.
1.2	Sicherheitsgerät	n.a.
2	Zylinder	18315
3	Schlauch	18422-1
4	Dosierlanze (komplett mit Kugelventil und Steuerhebel)	2181-1

NUM.	BESCHREIBUNG	KODE
5	Rad + Splint (400 mm Durchmesser)	0125
	Unterlegscheibe	2148-10
6	Drehbares Rad	1686
7	Externe Druckbeaufschlagungsflasche	n.a.
8	Etikett	18397

Das Ersatzteil mit der Nummer 1 umfasst bereits alle anderen von 1.1 bis 1.2 angegebenen Komponenten. "n.a." bedeutet, dass das betreffende Bauteil nicht als einzelnes Ersatzteil erhältlich ist.

File name	Type of document	Fire Extinguisher Model	Date	Rele.	Check	Rev.	Pag.
18158-52 - PIEMONTE 18232_Libretto tecnico	Libretto uso e manutenzione manutentore	18158-52 - PIEMONTE 18232	30/06/2021	M.R		0	3 di 8

Wartungszeiträume für die Effizienzgarantie, Methoden und die für die Wartung zugelassenen Themen

1) ALLGEMEINE ANFORDERUNGEN

Alle von Emme Antincendio hergestellten Feuerlöscher zur Brandbekämpfung müssen gemäß der folgenden Anleitung und den im Bestimmungsland geltenden Vorschriften installiert, überprüft und gewartet werden. gemäß der folgenden Anleitung und den im Bestimmungsland geltenden Vorschriften installiert und gewartet werden.

Alle Feuerlöscher müssen nach teilweisem Gebrauch mit Originalersatzteilen nachgefüllt werden.

Jede ordentliche/außerordentliche Wartung muss mit Original-Ersatzteilen und in Übereinstimmung mit dem erklärten zertifizierten Prototyp entsprechen. Die im Folgenden beschriebenen Wartungsarbeiten müssen von der Firma Emme Antincendio qualifiziertem Personal durchgeführt werden.

Feuerlöscher werden in zwei Kategorien eingeteilt, die bestimmte Baunormen vorsehen:

- tragbare Feuerlöscher: Feuerlöscher, die dazu bestimmt sind, von Hand transportiert und bedient zu werden, und deren Masse die unter Betriebsbedingungen 20 kg nicht überschreiten. Referenznorm: EN 3-7
- fahrbare Feuerlöscher: fahrbare Feuerlöscher, die dazu bestimmt sind, von Hand transportiert und bedient zu werden, mit einer Masse von mehr als 20 kg. Referenznormen: EN 1866-1

Außerdem werden sie in Bezug auf das in ihnen enthaltene Löschmittel unterschieden in:

- Wasser-Feuerlöscher einschließlich Schaumlöschern;
- Pulver-Feuerlöscher
- CO₂-Feuerlöscher
- Löschmittel

2) REFERENZREGELN

Die von Emme Antincendio hergestellten Feuerlöscher werden unter Einhaltung der folgenden Vorschriften hergestellt:

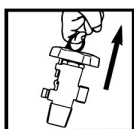
- EN 3-7: 2008 tragbare Feuerlöscher;
- EN 1866-1: 2008 fahrbare Feuerlöscher;
- PED Directive 2014/68/EU Druckgeräte;
- MED Directive 2014/90/EU Marinegeräte (nur für Produkte, die das entsprechende MED-Zertifizierungszeichen tragen, siehe Seite 1 des vorliegenden Dokuments)

3) INSTALLATION

- 1) Installieren Sie den Feuerlöscher mit der entsprechenden Halterung, wobei sich der Griff in einer maximal empfohlenen Höhe befinden sollte von 110 cm
- 2) Beim Einbau in ein Fahrzeug muss der Feuerlöscher in einer speziellen Lkw-Halterung gehalten werden.
- 3) Setzen Sie den Feuerlöscher nicht den atmosphärischen oder chemischen Einflüssen aus.
(Hinweis: Schützen Sie den Feuerlöscher in diesen Fällen mit einem speziellen Gehäuse oder einer Schutzhülle).
- 4) Setzen Sie den Feuerlöscher nicht dem direkten Sonnenlicht aus.
- 5) Vergewissern Sie sich, dass die Druckanzeige des Manometers innerhalb des grünen Bereichs liegt.
- 6) Halten Sie Kinder von Feuerlöschern fern.

4) VERWENDUNGSWEISE

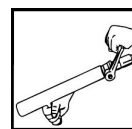
- 1) Befolgen Sie die auf dem Etikett des Hauptfeuerlöschers aufgedruckte Betriebsanleitung:



- 1) WICKELN SIE DEN SCHLAUCH AB
- 2) SICHERHEITSSTIFT ENTFERNEN



- 3) VENTILÖFFNEN



- 4) HALTEN SIE DIE LANZE, BETÄTIGEN SIE DEN HEBEL UND DEN STRAHL AUF DEN GRUND DER FLAMMEN

File name	Type of document	Fire Extinguisher Model	Date	Rel.	Check	Rev.	Pag.
18158-52 - PIEMONTE 18232_Libretto tecnico	Libretto uso e manutenzione manutentore	18158-52 - PIEMONTE 18232	30/06/2021	M.R		0	4 di 8

18158-52 - PIEDMONT 18232 : Fahrbare Feuerlöscher 150kg ABC-Pulver

- 2) Den Feuerlöscher nicht in die direkte Flamme halten
- 3) Dieser Feuerlöscher ist ein Druckbehälter und darf nicht durchstochen, verbeult oder äußerlich beschädigt werden.
- 4) Richten Sie den Strahl nicht auf die Leute

5) SCHRITTE UND HÄUFIGKEIT IM ZUSAMMENHANG MIT WARTUNGSARBEITEN (Für gelagerte Druckfeuerlöscher)

Hinweis: Der Benutzer muss die nationalen oder internationalen Vorschriften einhalten, wenn diese restriktiver sind als die in der folgenden Tabelle aufgeführten.

Prospekt 2

Rif.	Periodizität	Fase	Operazioni
5.1	12 Monate	Kontrolle	Kontrolle des Innendrucks mit einem unabhängigen Werkzeug
5.2	5 Jahre	Kontrolle	Prüfen Sie die Fließfähigkeit des Löschmittels. Überprüfen Sie das Gewinde des Ventilkörpers und ersetzen Sie es, wenn Sie eine Nichtübereinstimmung feststellen
5.3	10 Jahre	Hydrotest des Zylinders	Überprüfen Sie den Konservierungszustand und führen Sie den hydraulischen Test des Zylinders mit einem geeigneten Werkzeug. Empfohlen wird der Austausch des Dosierventils
5.4	*20 Jahre		Wird der Austausch des Feuerlöschers empfohlen

* In besonderen Umgebungen kann der Zeitraum verkürzt werden.

(es wird empfohlen, die Frist auf 10 Jahre zu verkürzen)

N.B.: Alle Vorgänge müssen ab dem Datum des Inverkehrbringens berechnet werden.

Für die hydraulische Prüfung ist das auf dem Tank aufgedruckte Datum maßgeblich.

5.1) Schritte der Überprüfung

1	Entfernen Sie den Feuerlöscher aus der Halterung und überprüfen Sie die Stabilität der Befestigung.
2	Überprüfen Sie den Innendruck mit einem unabhängigen Werkzeug
3	Überprüfen Sie die Sicherheitsdichtung und den Sicherheitsstift
4	Entfernen Sie den Schlauch und prüfen Sie den korrekten Innendurchgang mit Druckluft
5	Aufzeichnung der Tätigkeit auf der Wartungskarte und im Wartungslogbuch

5.2) Schritte der Wartung

1	Nehmen Sie den Feuerlöscher aus der Halterung und überprüfen Sie die Stabilität der Befestigung. Prüfen Sie das Kennzeichnungsschild und ersetzen Sie es, wenn es beschädigt ist.
2	Entfernen Sie den Schlauch und entleeren Sie den Feuerlöscher
3	Entfernen Sie das Dosierventil Prüfen Sie die Fließfähigkeit des Löschpulvers, dass keine Agglomerate in der Flasche vorhanden sind (wenn das Pulver geeignet ist, kann es zum Wiederaufladen des Feuerlöschers verwendet werden)
4	Prüfen Sie im Inneren des Zylinders, dass er keine Korrosionsspuren aufweist. Prüfen Sie den Innendurchgang des Schlauches mit Druckluft.
5	Den Feuerlöscher mit Löschmittel auffüllen
6	Überprüfen Sie das Gewinde des Ventilkörpers mit einem geeigneten Werkzeug und ersetzen Sie es bei Beschädigung durch ein neues Ventil. Bei Ventilen ohne Sicherheitsvorrichtung wird ein Austausch in jedem Fall empfohlen. Schrauben Sie das Ventil mit dem angegebenen Anzugsmoment fest: min 60 Nm - max 70 Nm
7	Den Feuerlöscher mit entfeuchteter Luft oder Stickstoff (15 bar bei 20 °C) unter Druck setzen und auf Dichtheit prüfen
8	Schrauben Sie den Versorgungsschlauch wieder auf

File name	Type of document	Fire Extinguisher Model	Date	Rele.	Check	Rev.	Pag.
18158-52 - PIEMONTE 18232_Libretto tecnico	Libretto uso e manutenzione manutentore	18158-52 - PIEMONTE 18232	30/06/2021	M.R		0	5 di 8


5.3) Hydrotest Schritt

Mindestens je 10 Jahre ab dem Herstellungsdatum muss der Feuerlöscher durch eine hydraulische Druckprüfung überholt werden. Druckprüfung gemäß den auf dem Zylinder aufgedruckten Druckwerten "PT" überholt werden.

1	Nehmen Sie den Feuerlöscher aus der Halterung und überprüfen Sie die Stabilität der Befestigung. Prüfen Sie das Kennzeichnungsschild undersetzen Sie es, wenn es beschädigt ist.
2	Entfernen Sie den Schlauch undentleeren Sie den Feuerlöscher
3	Nehmen Sie das Dosierventil ab. Prüfen Sie die Fließfähigkeit des Löschpulvers, dass keine Agglomerate in der Flasche vorhanden sind (wenn das Pulver geeignet ist, kann es zum Nachfüllen des Feuerlöschers wiederverwendet werden)
4	Prüfen Sie den Zylinder von innen, dass er keine Korrosionsspuren aufweist. Bei den Schläuchen prüfen Sie den inneren Durchgang mit Druckluft
5	Hydrotest des Zylinders mit geeignetem Werkzeug: den Hydraulikdruck 30 Sekunden lang auf "PT" halten und mit der Druckentlastung fortfahren. Prüfen, dass der Zylinder keine Verformungen, Brüche oder Stabilitätsanomalien aufweist
6	Trocknen des Zylinders mit geeignetem Werkzeug fortfahren
7	Den Feuerlöscher mit Löschmittel auffüllen
8	Es wird empfohlen, das Druckventil durch ein neues zu ersetzen. Ziehen Sie das Ventil mit einem Drehmoment von: mindestens 60 Nm - maximal 70 Nm
9	Den Feuerlöscher mit entfeuchteter Luft oder Stickstoff (15 bar bei 20 °C) unter Druck setzen und auf Dichtheit prüfen
10	Schrauben Sie den Versorgungsschlauch wieder auf
11	Aufzeichnung der Tätigkeit in der Wartungskarte und im Wartungslogbuch

File name	Type of document	Fire Extinguisher Model	Date	Rele.	Check	Rev.	Pag.
18158-52 - PIEMONTE 18232_Libretto tecnico	Libretto uso e manutenzione manutentore	18158-52 - PIEMONTE 18232	30/06/2021	M.R		0	6 di 8

Executive Details Phasen Inspektion, Wartung, hydraulische Prüfung

<p>1 - Kontrolle: Stabilität und korrekte Handhabung der Räder, Sauberkeit und Allgemeinzustand. Prüfen Sie das Kennzeichnungsschild und ersetzen Sie es falls beschädigt.</p>	<p>2 - Entleeren Sie das Löschmittel vollständig aus dem Feuerlöscher mit geeigneten Auffangvorrichtungen.</p>
<p>3 - Schrauben Sie das Ventil ab und entfernen Sie es. Kontrollieren Sie den Zustand des Löschpulvers,ggf. ersetzen durch neues Pulver.</p>	<p>4 - Kontrollieren Sie das Innere des Tanks mit einer Inspektionslampe. Vergewissern Sie sich, dass der Druckschlauch nicht nicht verstopft ist, indem Sie den korrekten Durchgang den korrekten Durchgang der Druckluft, Ersetzen Sie ihn gegebenenfalls durch einen neuen. O-Ringe austauschen, Teile reinigen und fetten.</p>
<p>5 - Prüfung des Hydrauliktanks: den Hydraulikdruck auf dem "PT"-Wert halten 30 Sekunden lang aufrechterhalten und mit Druckentlastung.</p>	<p>6 - Trocknen von Tanks</p>
<p>7 - Füllen Sie den Feuerlöscher mit dem Löschmittel geprüft oder neu .</p>	<p>8 - Schrauben Sie den Peilstab und das Dosierventil wieder ein. Führen Sie den Vorgang mit einem geeigneten Drehmomentschlüssel durch, wobei darauf zu achten ist, dass das richtige Anzugsdrehmoment einstellen.</p>
<p>9 -Setzen Sie den Feuerlöscher mit einer Klemme unter Druck, Prüfen Sie, dass kein Druckverlust vorhanden ist mit einem Lecksuchgerät. Bringen Sie den Sicherheitsstopfen und seine Dichtung wieder an.</p>	<p>10 - Schrauben Sie den Abgabeschlauch wieder auf. Prüfen Sie die korrekte Ablesung des Druckkontrollmanometers.</p>
	<p>11 -Halten Sie die Tätigkeit in der Wartungskarte und im Wartungslogbuch.</p>

File name	Type of document	Fire Extinguisher Model	Date	Rele.	Check	Rev.	Pag.
18158-52 - PIEMONTE 18232_Libretto tecnico	Libretto uso e manutenzione manutentore	18158-52 - PIEMONTE 18232	30/06/2021	M.R		0	7 di 8

5.4) Zwanzigjährige Kontrolle

Ausgediente Feuerlöscher müssen in Übereinstimmung mit den örtlichen Abfallentsorgungsvorschriften entsorgt werden. Vor der Entsorgung oder Demontage MUSS der Feuerlöscher von einer sachkundigen Person entlüftet werden. Feuerlöscher sollten immer über ein zugelassenes Entsorgungsunternehmen und in Übereinstimmung mit den geltenden lokalen und nationalen Vorschriften entsorgt werden.

* Wenn der Feuerlöscher in besonderen Umgebungen eingesetzt wird, kann die "Lebensdauer" verkürzt werden (siehe Tabelle 2 unter Punkt 5.4).

6) ERSATZTEILLISTE UND WARTUNGSWERKZEUGE

6.1) Ersatzteilliste

Die Ersatzteilliste finden Sie in der Tabelle 1 auf Seite 3.

Weitere Einzelheiten finden Sie auf der Website www.emme-italia.com

6.2) Werkzeuge für Wartung

Eine vollständige Liste der empfohlenen Werkzeuge finden Sie auf der Website www.emme-italia.com.

Es wird empfohlen, Geräte mit kontrollierter Kalibrierung zu verwenden, die regelmäßig (mindestens alle 12 Monate) mit einem zertifizierten Probeninstrument zu überprüfen.

File name	Type of document	Fire Extinguisher Model	Date	Rele.	Check	Rev.	Pag.
18158-52 - PIEMONTE 18232_Libretto tecnico	Libretto uso e manutenzione manutentore	18158-52 - PIEMONTE 18232	30/06/2021	M.R		0	8 di 8