

Libretto Tecnico



www.emme-italia.com

Via del Molino, 40 - 52010 Corsalone (AR) - Italy - info@emme-italia.com - Tel. +39.0575.511320
P.IVA/ C.F. 11208251006 - R.E.A. AR-159122

GW3P 22031-703L : Estintore Portatile, 3 L Schiuma

ESTINGUENTE IDONEO PER BATTERIE AL LITIO



FLUORINE FREE



PARTICOLARE CLIP



- **INVOLUCRO**
In lega di acciaio ad alta resistenza, profondo stampaggio, con clip, verniciatura esterna a polvere colore Rosso Ral 3000.
- **AGENTE ESTINGUENTE**
Schiumogeno senza fluoro, a base d'acqua.
- **PROPELLENTE**
Azoto (N₂).
- **VALVOLA**
M. 30x1,5, corpo in ottone, leve con verniciatura verde Ral 6018.
- **UTILIZZO**
Fuochi di classe A B F (materiali solidi, liquidi infiammabili, oli da cucina).

VIETATA LA RIPRODUZIONE

Nota: immagine a scopo illustrativo, il prodotto acquistato potrebbe differire dalla foto

Estintore a Schiuma da 3 Litri , temperatura di utilizzo da +5°C a +60°C, costruito in accordo alla norma **UNI EN 3-7**, approvato Marine Equipment Directive **MED 2014/90/UE**, certificato secondo la direttiva per attrezzature a pressione **PED 2014/68/UE**. Estintore realizzato in conformità ai controlli di produzione secondo norma **EN 3-10**. Tutti gli estintori sono certificati volontariamente con un controllo Qualità di Prodotto garantita da Bureau Veritas Italia. Utilizzabile su apparecchiature elettriche sotto tensione fino a 1'000 V, alla distanza minima di 1 metro.

ESTINTORE APPROVATO/CERTIFICATO:



CLASSE DI FUOCO :



File name	Type of document	Fire Extinguisher Model	Date	Rele.	Check	Rev.	Pag.
22031-703L_GW3P_Libretto tecnico	Libretto tecnico	GW3P_22031-703L	19/01/2026	S.R.		0	1/4

GW3P 22031-703L : Estintore Portatile, 3 L Schiuma

- **INSTALLAZIONE** L'installazione deve essere realizzata in conformità alle disposizioni vigenti nel paese di utilizzo del presidio. La messa in servizio e le attività di manutenzione per il mantenimento
- **USO** in efficienza devono essere eseguite in conformità al documento **PSP_1-B_ITA** dal perso-
- **MANUTENZIONE** nale tecnico abilitato e nel rispetto delle normative vigenti in materia nel paese di utilizzo. Qualsiasi manomissione o intervento eseguito da personale non abilitato fa decadere la garanzia del prodotto. È consigliato posizionare il presidio in un luogo asciutto e protetto dagli agenti atmosferici.

SPECIFICHE TECNICHE

CLASSE DI FUOCO	13 A 55 B 25 F
AGENTE ESTINGUENTE	100% Green Wave Premix Lith-M
PROPELENTE	Azoto (N ₂), 15 Bar a 20°C
TEMPERATURA DI ESERCIZIO	+5°C / +60°C
CARICA NOMINALE	3 Litri
PESO TOTALE	~ 5,20 Kg
DIMENSIONI	Altezza (base - valvola) 420 +/- 10 mm Diametro (involucro) 130 +/- 2 mm
TEMPO DI SCARICA	~ 13,9 secondi
PRESSIONE DI COLLAUDO SERBATOIO	PT 27 bar
VOLUME SERBATOIO	3,90 Litri
DISPOSITIVO DI SICUREZZA	Intervento tra 20 e 26 bar
MATERIALE SERBATOIO	Lega di acciaio
TRATTAMENTO	Esterno: Sabbiatura e verniciatura a polvere Ral 3000 - Interno: Rivestimento in plastica

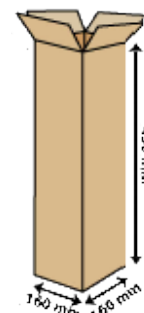
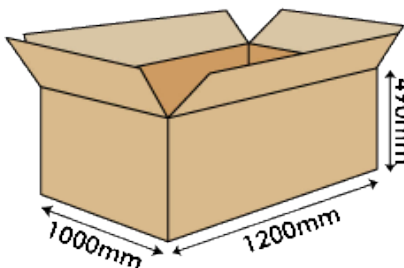
IMBALLO

(Nota: quantità e misure sono indicative e possono subire variazioni)

STANDARD

Massimo 126 pezzi per pallet
(63 pz. per scatola, max 2 scatole per pallet)
Dimensioni pallet 100x120x115(h) cm

A RICHIESTA : IMBALLAGGIO SINGOLO



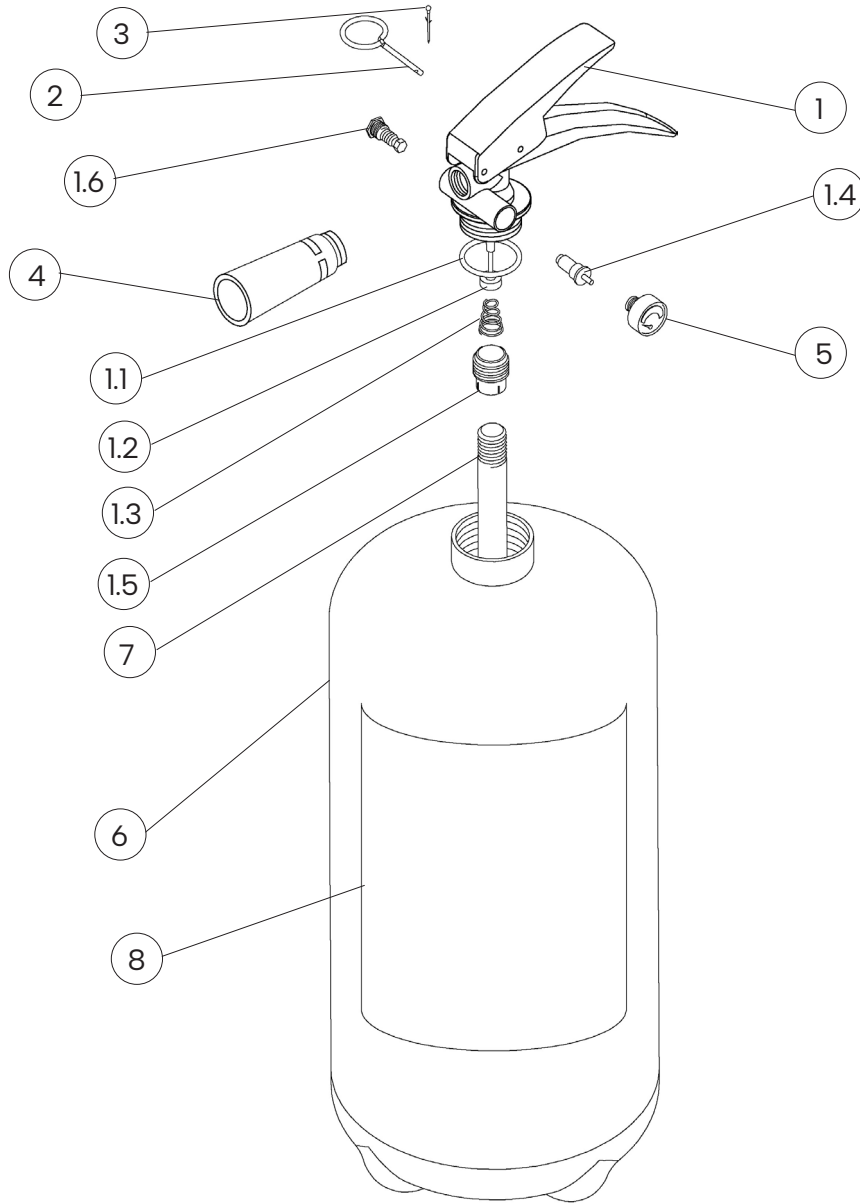
DISPOSIZIONI PER IL TRASPORTO

Trasporto via terra : Esenzione ADR come da disposizione 594

Trasporto via mare : Codice IMDG - UN 1044 classe 2.2 Estintori

File name	Type of document	Fire Extinguisher Model	Date	Rele.	Check	Rev.	Pag.
22031-703L_GW3P_Libretto tecnico	Libretto tecnico	GW3P_22031-703L	19/01/2026	S.R.		0	2/4

COMPONENTI E LISTA RICAMBI



NUM.	DESCRIZIONE	CODICE
1	Valvola M. 30x1.5	SL0211-3V
1.1	O-ring valvola	n.a.
1.2	Pistoncino valvola	n.a.
1.3	Molla interna valvola	n.a.
1.4	Valvolino di controllo manometro	1163
1.5	Porta pescante	n.a.
1.6	Dispositivo di sicurezza	0261R
2	Spina di sicurezza	0282-1
3	Sigillo per spina di sicurezza	0285

NUM.	DESCRIZIONE	CODICE
4	Ugello erogatore	1645-5
5	Manometro	1576
6	Involucro	1583-6
7	Pescante in PVC con filtro	0152-IF
8	Etichetta	1585-703L
OPTIONAL	Supporto a muro in acciaio verniciato rosso, per involucri con clip	3036

*Il componente di ricambio(valvola) al nr. 1, include già tutti gli altri componenti indicati da 1.1 a 1.5
"n.a" indica che lo specifico componente non è disponibile come singola parte di ricambio*

File name	Type of document	Fire Extinguisher Model	Date	Rele.	Check	Rev.	Pag.
22031-703L_GW3P_Libretto tecnico	Libretto tecnico	GW3P_22031-703L	19/01/2026	S.R.		0	3/4

Premessa in caso di utilizzo dell'estintore su batterie al litio

Sulla base delle prove eseguite con l'estintore in oggetto si può affermare che è possibile fermare la combustione di una batteria agli ioni di litio con un estintore a base d'acqua con additivi schiumogeni. Si è verificato che l'utilizzo dell'estintore permette di abbassare la temperatura e poter controllare le eventuali riaccensioni delle celle presenti all'interno della batteria (generate dalla reazione a catena delle stesse e dovute alla loro conformazione all'interno del pacco batteria). L'estintore testato risulta quindi efficace nel contenimento delle fiamme che si sprigionano da una batteria con caratteristiche uguali o inferiori rispetto a quella testata.

**NOTA: il test è stato effettuato su una batteria nuova e quindi al pieno della sua efficienza.*

AVVISO DI SICUREZZA



La combustione delle batterie agli ioni di litio rilascia gas e fumi molto nocivi. L'esposizione diretta ad alte concentrazioni dei gas emanati dalla combustione delle batterie agli ioni di litio può causare gravi danni alla salute. Le batterie agli ioni di litio possono avere fenomeni imprevedibili durante l'incendio, come reazioni esplosive causate dalla pressione delle celle presenti all'interno del pacco batteria. Si consiglia di utilizzare appropriati dispositivi di sicurezza. L'utilizzo dell'estintore è consigliato a personale adeguatamente informato e formato. L'utilizzo dell'estintore da parte di personale non informato o non formato può portare a risultati inferiori e causare danni ai soggetti coinvolti.

ESCLUSIONE DI RESPONSABILITÀ

L'esito delle prove eseguite fa riferimento esclusivamente al modello di estintore utilizzato durante le prove stesse. Il rapido sviluppo delle batterie agli ioni di litio e degli estintori portatili comporta che le prestazioni raggiunte in fase di prova non siano garantite quando si utilizzano batterie agli ioni di litio o tecniche di spegnimento differenti da quelle oggetto di prova.

Non è possibile determinare dove e in che misura questi estintori possono essere installati a causa dell'involucro esterno del pacco batterie agli ioni di litio.

Gli estintori testati hanno lo scopo di aiutare a contenere il principio d'incendio scaturito dall'innescò di una batteria agli ioni di litio.

File name	Type of document	Fire Extinguisher Model	Date	Rele.	Check	Rev.	Pag.
22031-703L_GW3P_Libretto tecnico	Libretto tecnico	GW3P_22031-703L	19/01/2026	S.R.		0	4/4