

Technisches Handbuch



www.emme-italia.com

Via del Molino, 40 - 52010 Corsalone (AR) - Italy - info@emme-italia.com - Tel. +39.0575.511320
P.IVA/ C.F. 11208251006 - R.E.A. AR-159122

GW2P 22020-700L : Tragbarer Feuerlöscher, 2 L Schaum

LÖSCHMITTEL GEEIGNET FÜR LITHIUMBATTERIEN



FLUORFREIER SCHAUM

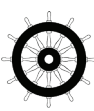
- **BEHÄLTER**
Hergestellt aus hochfester Stahllegierung, tiefgezogen, Außenfarbe pulverbeschichtet Rot Ral 3000.
- **LÖSCHMITTEL**
Fluorfreies Schaummittel, auf Wasserbasis.
- **TREIBMITTEL**
Stickstoff (N₂).
- **VENTIL**
M. 30x1,5, Messinggehäuse, Hebel mit grüner Ral 6018-Lackierung.
- **BRANDKLASSEN**
Brandklasse A B F
(Feststoffe, brennbare Flüssigkeiten Speiseöle).

REPRODUKTION VERBOTEN

Hinweis: Bild zu Illustrationszwecken, das gekaufte Produkt kann vom Foto abweichen

2-Liter-Schaumlöscher, Betriebstemperatur von +5°C bis +60°C, hergestellt nach **UNI EN 3-7**, zugelassen nach der Richtlinie für Schiffsausrüstung **MED 2014/90/EU**, zertifiziert nach der Richtlinie für Druckgeräte **PED 2014/68/EU**. Feuerlöscher hergestellt nach der Produktionskontrolle gemäß **EN 3-10**. Alle Feuerlöscher sind freiwillig zertifiziert mit Produktqualitätskontrolle, garantiert durch Bureau Veritas Italien. Kann an stromführenden elektrischen Geräten bis zu 1.000 V in einem Mindestabstand von 1 Meter verwendet werden.

ZUGELASSENER/ZERTIFIZIERTER FEUERLÖSCHER:



BRANDKLASSEN :



File name	Type of document	Fire Extinguisher Model	Date	Rele.	Check	Rev.	Pag.
22020-700L_GW2P_Technisches Handbuch	Technisches Handbuch	GW2P_22020-700L	10/03/2026	S.R.		0	1/4

GW2P 22020-700L : Tragbarer Feuerlöscher, 2 L Schaum

- **INSTALLATION** Die Installation muss in Übereinstimmung mit den im Verwendungsland geltenden Vorschriften erfolgen.
- **VERWENDUNG** Die Inbetriebnahme sowie Wartungsarbeiten zur Aufrechterhaltung der Funktionsfähigkeit müssen gemäß dem Dokument **PSP_1-B_TED** von autorisiertem Fachpersonal und unter Einhaltung der im Verwendungsland geltenden Vorschriften durchgeführt werden.
- **WARTUNG**

Jegliche Manipulation oder Eingriffe durch nicht autorisiertes Personal führen zum Erlöschen der Produktgarantie.

Es wird empfohlen, das Gerät an einem trockenen Ort aufzustellen, der vor Witterungseinflüssen geschützt ist.

TECHNISCHEN DATEN

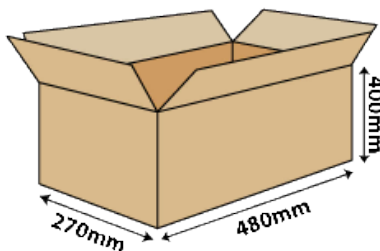
BRANDKLASSEN	8 A 34 B 25 F
LÖSCHMITTEL	100% Green Wave Premix Lith-M
TREIBMITTEL	Stickstoff (N ₂), 15 Bar zu 20°C
TEMPERATURBEREICH	+5°C / +60°C
NOMINAL-GEWINN	2 Liter
GESAMT-GEWICHT	~ 3,90 Kg (mit Halter)
ABMESSUNGEN	Höhe (Ventil-Basis) 385 +/- 5 mm Breite (Behälter) 110 +/- 2 mm
SPRITZE	~ 9,5 sekunden
BEHÄLTERPRÜFDRUCK	PT 27 bar
BEHÄLTERVOLUMEN	2,45 L
SICHERHEITSVORRICHTUNG	Zwischen 20 und 26 bar
BEHÄLTERMATERIAL	Aus legiertem Stahl
BEHANDLUNG	Außen: Sandstrahlen und Pulverbeschichtung Ral 3000 – Innen: Kunststoffbeschichtung

VERPACKUNG

(Hinweis: Mengen und Maße sind ungefähre Angaben und können variieren)

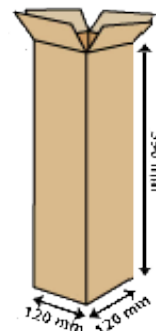
STANDARD

Hinweis: Mindestverpackung nr. 8 Stück
Maximal 256 Stück pro Palette
(32 Schachteln zu je 8 Stück)
Palettengröße 100x120 cm



AUF ANFRAGE : INDIVIDUELLE VERPACKUNG

- maximal 216 Stück auf Paletten 120x80x175H



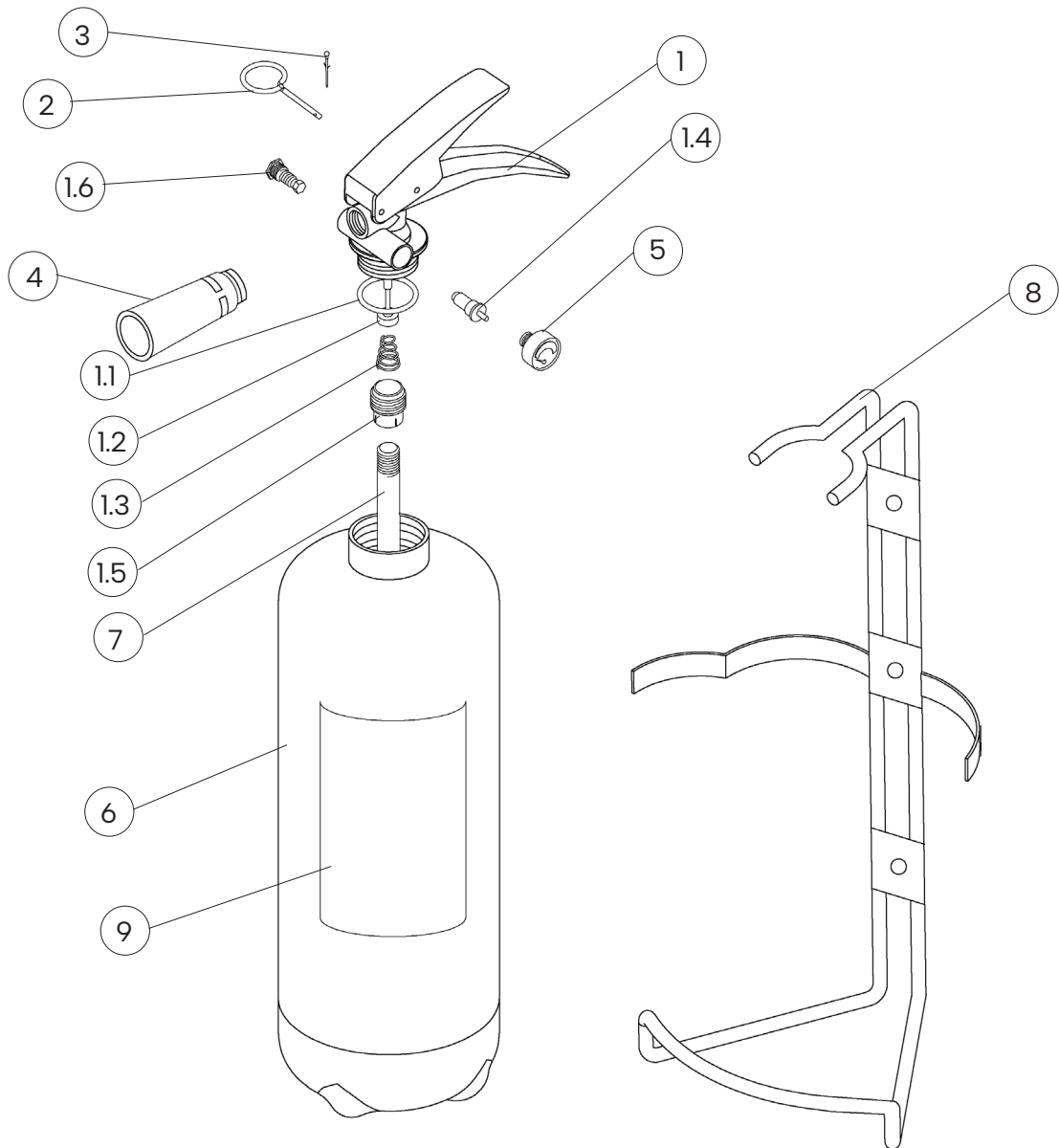
VORSCHRIFTEN FÜR VERSAND

Landtransport: ADR-Freistellung gemäß Vorschrift 594

Beförderung auf dem Schiff : IMDG-Code - UN 1044 Klasse 2.2 Feuerlöscher

File name	Type of document	Fire Extinguisher Model	Date	Rele.	Check	Rev.	Pag.
22020-700L_GW2P_Technisches Handbuch	Technisches Handbuch	GW2P_22020-700L	10/03/2026	S.R.		0	2/4

KOMPONENTEN UND ERSATZTEILLISTE



NUM.	BESCHREIBUNG	CODE
1	Ventil M. 30x1.5	SL0211-3V
1.1	O-ring ventil	n.a.
1.2	Ventilstößel	n.a.
1.3	Innere Ventulfeder	n.a.
1.4	Manometer-Regelventil	1163
1.5	Angelhalter	n.a.
1.6	Sicherheitsvorrichtung	0261R
2	Sicherheitsstift	0282-1
3	Sicherheitsplombe	0285

NUM.	BESCHREIBUNG	CODE
4	Düse	1645-5
5	Manometer	1576
6	Behälter Behälter Behälter Behälter	1579-5
7	PVC-Peilstab mit Filter	0152F
8	Halterung	0327
9	Etikett	1581-700L

*Das Ersatzteil (Ventil) unter Nr. 1 enthält bereits alle anderen unter 1.1 bis 1.6 genannten Teile
"n.a." bedeutet, dass das betreffende Bauteil nicht als einzelnes Ersatzteil erhältlich ist*

File name	Type of document	Fire Extinguisher Model	Date	Rele.	Check	Rev.	Pag.
22020-700L_GW2P_ Technisches Handbuch	Technisches Handbuch	GW2P_22020-700L	10/03/2026	S.R.		0	3/4

Voraussetzung für die Verwendung des Feuerlöschers bei Lithiumbatterien

Nach den mit diesem Feuerlöscher durchgeführten Tests ist es möglich, die Verbrennung einer Lithium-Ionen-Batterie mit einem Feuerlöscher auf Wasserbasis mit Schaumzusatz zu stoppen.

Es hat sich gezeigt, dass die Verwendung des Feuerlöschers die Temperatur zu senken und eventuelle Rückzündungen der Zellen in der Batterie zu kontrollieren (die durch die Kettenreaktion derselben und aufgrund ihrer Form im Inneren des Batteriepacks).

Der geprüfte Feuerlöscher ist also wirksam bei Flammen einzudämmen, die von einer Batterie mit gleichen oder schlechteren Eigenschaften als der geprüften Batterie ausgehen

**HINWEIS: Der Test wurde mit einer neuen Batterie und somit bei voller Leistungsfähigkeit durchgeführt.*

SICHERHEIT WARNUNG



Bei der Verbrennung von Lithium-Ionen-Batterien werden sehr schädliche Gase und Dämpfe freigesetzt. Die direkte Exposition gegenüber hohen Konzentrationen von Gasen, die bei der Verbrennung von Lithium-Ionen-Batterien entstehen kann zu schweren Gesundheitsschäden führen. Lithium-Ionen-Batterien können unvorhersehbare Phänomene aufweisen im Brandfall unvorhersehbare Phänomene auftreten, wie z. B. explosive Reaktionen, die durch den Druck der Zellen im Inneren des Akkus verursacht werden. Es ist ratsam, geeignete Sicherheitsvorrichtungen zu verwenden. Die Verwendung von Feuerlöschern wird für professionelles und fachkundiges Personal empfohlen.

HAFTUNGSAUSSCHLUSS

Das Ergebnis der durchgeführten Prüfungen bezieht sich ausschließlich auf das bei den Prüfungen selbst verwendete Feuerlöschermodell. Die rasche Entwicklung von Lithium-Ionen-Batterien und tragbaren Feuerlöschern bedeutet, dass die in der Testphase erreichte Leistung in der Testphase erzielten Ergebnisse bei der Verwendung von Lithium-Ionen-Batterien oder anderen Abschalttechniken geprüft.

Es ist nicht nachvollziehbar, wo und in welchem Umfang diese Feuerlöscher aufgrund der Außenhülle des Lithium-Ionen-Akkus. Die geprüften Feuerlöscher sollen dazu beitragen, den Brand einzudämmen, der durch die Auslösung einer Lithium-Ionen-Batterie.

File name	Type of document	Fire Extinguisher Model	Date	Rele.	Check	Rev.	Pag.
22020-700L_GW2P_ Technisches Handbuch	Technisches Handbuch	GW2P_22020-700L	10/03/2026	S.R.		0	4/4