

Fiche Technique



Scannez le code QR
et visitez le site
web pour avoir plus
d'informations
à propos de
nos produits



Via del Molino, 40 - 52010 Corsalona (AR) - Italy - info@emme-italia.com - Tel. +39.0575.511320
Autres sites Emme Antincendio s.r.l. : Milano - Padova - Roma - P.IVA/ C.F. 11208251006 - R.E.A. FI-632545

Emme Antincendio S.r.l.
www.emme-italia.com

22066-915 : Extincteur à Mousse, 6 L

**EFFICACE SUR BATTERIE
AU LITHIUM AVEC CAPACITÉ :**

⚡ 36 v — 750 Wh — 20,1 Ah ⚡



Nouveau
buse
technologie

**FLUORINE
FREE
MOUSSE**



DIELECTRIC
Peut être utilisé sur des équipements
électriques avec une tension allant
jusqu'à 1.000 V, distance minimale 1 m.

CYLINDRE
En acier allié à haute résistance,
1 soudure, peinture en poudre
rouge Ral 3000.

AGENT EXTINCTEUR
Lith-M FFX - Fluorine free ,
Agents à base d'eau et agents
moussants.

PROPULSEUR
Air déshumidifié ou azote (N₂).

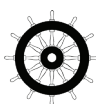
VALVE
M. 30x1.5, corps en laiton, leviers avec
peinture rouge Ral 3000.

UTILISATION
Classe de feu A (materials solides)
Classe de feu B (liquides inflammables)
Classe de feu F (huiles de cuisson)
Lithium batterie

Remarque : l'image est à titre indicatif uniquement, le produit acheté peut présenter quelques différences

Extincteur à mousse 6 L, température de travail de +5°C à +60°C, fabriqué selon la norme **UNI EN 3-7**, approuvé par la directive sur les équipements marins **MED 2014/90/EU**, certifié selon la directive sur les équipements sous pression **PED 2014/68/EU**. Tous les extincteurs sont volontairement certifiés avec un contrôle de la qualité du produit garanti par Bureau Veritas Italie.

Extincteur approuvé/certifié par :



**CLASSE
DE FEU :**



File name	Type of document	Fire Extinguisher Model	Date	Rele.	Check	Rev.	Pag.
22066-915_Fiche Technique	Fiche Technique	22066-915	26/01/2023	M.R		1	1 of 3

22066-915 : Extincteur à Mousse, 6 L

SPÉCIFICATIONS TECHNIQUES

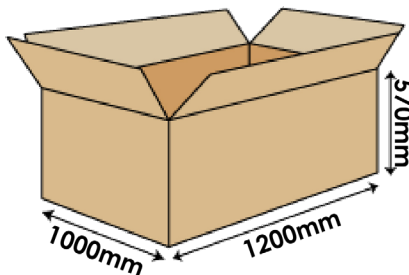
CLASSE DE FEU	27 A 144 B 25 F
AGENT EXTINCTEUR	Lith-M FFX (solution aqueuse)
PROPULSEUR	Aire deshumidificado o nitrógeno (N ₂), 15 bars at 20°C
TEMPÉRATURE DE TRAVAIL	+5°C / +60°C
CAPACITÉ	6 L
POIDS TOTAL	~ 10,0 Kg
DIMENSIONS	Hauteur (base - valve) 540 +/- 5 mm Diamètre (cylindre) 160 +/- 2 mm
TEMPS DE DÉCHARGE	~ 49,7 s
COUPLE DE SERRAGE DE LA VALVE	Minimum 45 Nm, Maximum 68 Nm
TEST DE PRESSION DU CYLINDRE	PT 27 bars
VOLUME DU CYLINDRE	7,5 L.
DISPOSITIF DE SÉCURITÉ	Réglé entre 20 et 26 bars
MATÉRIAU DU CYLINDRE	Acier
EXTERNAL /INTERNAL TREATMENT	Sablage et peinture poudre époxy polyester, Rouge Ral 3000 peinture / Revêtement plastique

EMBALLAGE

(Remarque : les quantités et les mesures sont approximatives et peuvent être modifiées)

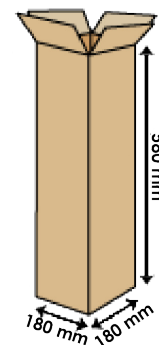
STANDARD

Jusqu'à 100 extincteurs par palette
(44 pièces par boîte, 2 boîtes maximum par palette)
(12 pièces emballées individuellement)
Dimensions de la palette 100x120x160(h)cm



INDIVIDUEL (SUR DEMANDE)

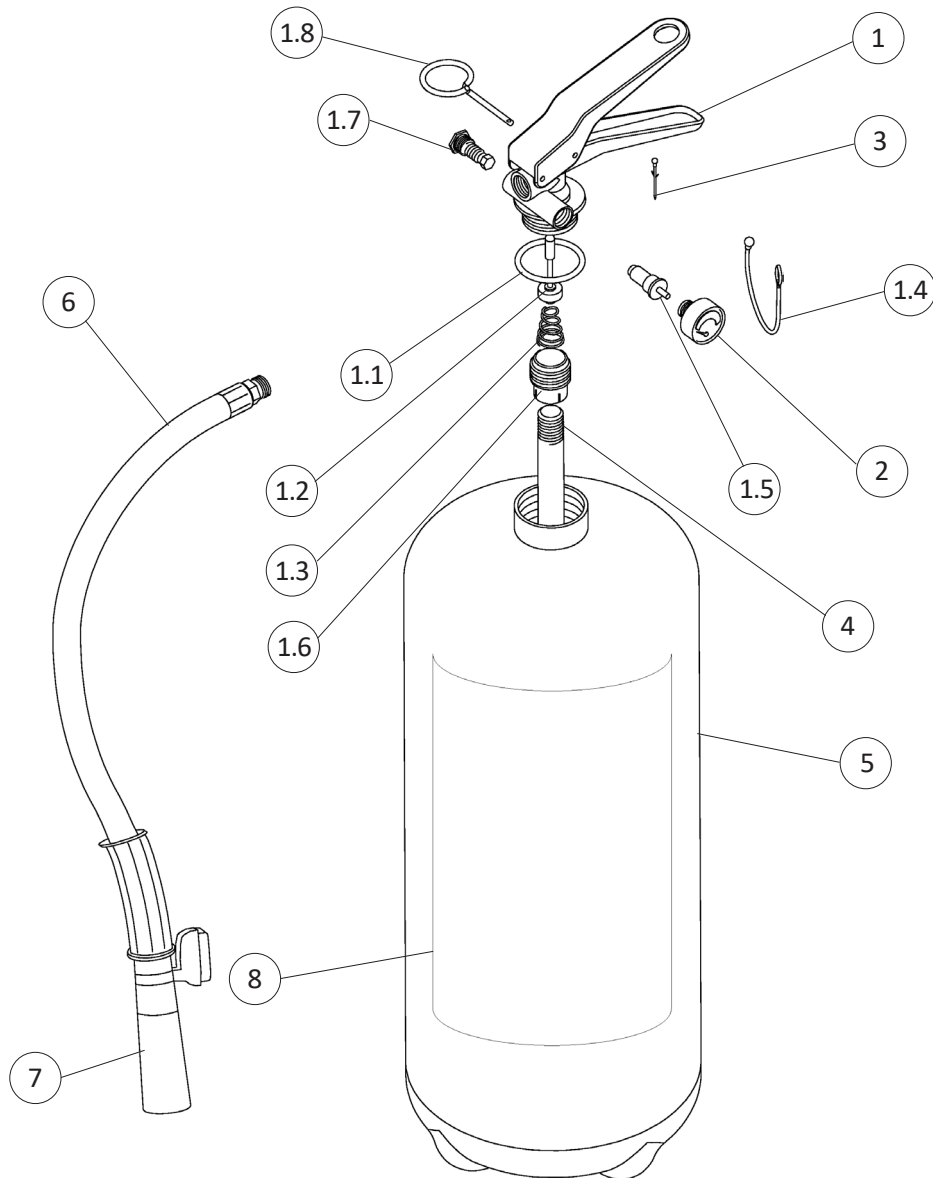
jusqu'à 72pcs par palette 100x120



File name	Type of document	Fire Extinguisher Model	Date	Rele.	Check	Rev.	Pag.
22066-915_Fiche Technique	Fiche Technique	22066-915	26/01/2023	M.R		1	2 of 3

22066-915 : Extincteur à Mousse, 6 L

SPECIFICATIONS TECHNIQUES



NUM.	DESCRIPTION	CODE
1	Valve M. 30x1.5	0212F
1.1	O-ring valve	0201R
1.2	Tige de valve	0242R
1.3	Ressort interne de valve	0251R
1.4	Fil de liaison	0286
1.5	Vanne de test pour manomètre	1163
1.6	Support de tube plongeur	0253R
1.7	Dispositif de sécurité	0261R
1.8	Goupille de sécurité	0282-1
2	Manomètre	1576
3	Sceau de sécurité	0285

NUM.	DESCRIPTION	CODE
4	Tube plongeur en pvc	0154
5	Cylindre	0112
6	Tuyau	SL0293-9
7	Buse	2574
8	Étiquette	0083-915
OPTIONAL	Support marin en fer peinture rouge	0316
OPTIONAL	Support marin en acier inoxydable	1464
	Recharge de mousse (Bouteille de 6 L., prête à l'emploi)	2594-1L

La pièce de rechange au numéro 1 comprend déjà tous les autres composants indiqués de 1.1 à 1.8

File name	Type of document	Fire Extinguisher Model	Date	Rele.	Check	Rev.	Pag.
22066-915_Fiche Technique	Fiche Technique	22066-915	26/01/2023	M.R		0	3 of 9