



EMME ANTINCENDIO S.r.l.

www.emme-italia.com

25129

## ESTINTORE 12 Kg Polvere D



PARTICOLARE CLIP



- **INVOLUCRO**  
In lega di acciaio ad alta resistenza, 3 saldature, con clip, verniciatura esterna a polvere epossipoliestere, colore Rosso Ral 3000.
- **AGENTE ESTINGUENTE**  
Polvere D.
- **PROPELLENTE**  
Aria deumidificata o N<sub>2</sub>.
- **VALVOLA**  
CPF M. 30x1.5, corpo in ottone, leve con verniciatura rossa Ral 3000.
- **UTILIZZO**  
Fuochi di classe D  
(per ambienti con presenza di rischi derivanti da fuochi di metalli).

Nota: immagine a scopo illustrativo, il prodotto acquistato potrebbe differire dalla foto

Estintore a polvere da 12 Kg, temperatura di utilizzo da -30°C a +60°C, conforme alla norma **UNI EN 3-7**, certificato secondo la direttiva per attrezzature a pressione PED 2014/68/UE.

Tutti gli estintori sono certificati volontariamente con un controllo Qualità di Prodotto garantita da Bureau Veritas Italia. Utilizzabile su apparecchiature elettriche sotto tensione fino a 1'000 V, alla distanza di 1 mt.

ESTINTORE APPROVATO/CERTIFICATO:



**CLASSE DI  
FUOCO :**



# 25129

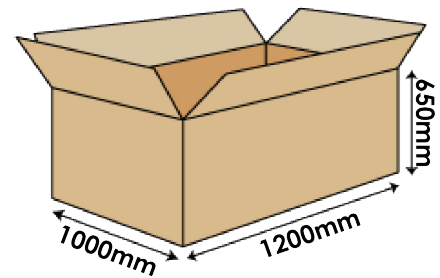
## ESTINTORE 12 Kg Polvere D

### SPECIFICHE TECNICHE

CLASSE DI FUOCO	D
ESTINGUENTE	EPD 0356 (PRO-M) - Polvere D
PROPELLENTE	Aria deumidificata o N <sub>2</sub> ,15 Bar a 20°C
TEMPERATURA DI ESERCIZIO	-30°C / +60°C
CARICA NOMINALE	12 Kg
PESO TOTALE	~ 18,1 Kg
DIMENSIONI	Altezza(base-valvola) 605 +/-5 mm Diametro 190 +/-2 mm
TEMPO DI SCARICA	29,5 sec.
COPPIA DI SERRAGGIO VALVOLA	Minimo 45 Nm, Massimo 68 Nm
PRESSIONE DI COLLAUDO SERBATOIO	PT 27 bar
VOLUME SERBATOIO	12,5 L.
DISPOSITIVO DI SICUREZZA	Intervento tra 20 e 24 bar
MATERIALE SERBATOIO	Lega di acciaio
TRATTAMENTO ESTERNO/INTERNO	Sabbiatura e verniciatura a polvere epossipoliestere Rosso Ral 3000

### IMBALLO

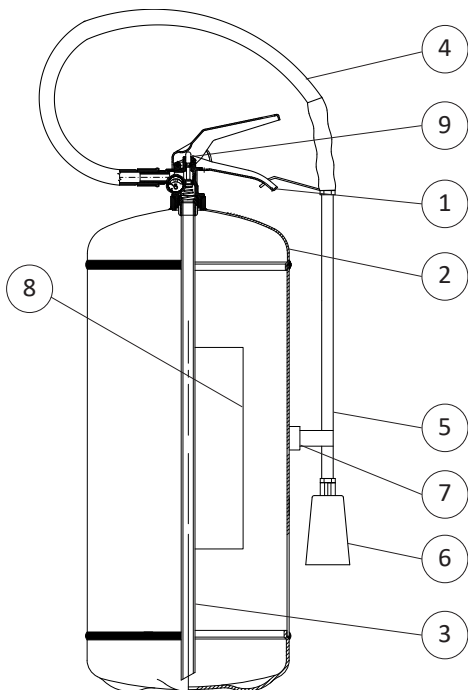
STANDARD : massimo 30 pezzi per pallet (30 pz. per scatola, max 1 scatola per pallet)  
Dimensioni pallet 100x120x75(h) cm



Nota: misure e quantità degli imballi sono indicative e possono subire variazioni

### MANUTENZIONE E INSTALLAZIONE

Per installazioni out door o navali si raccomanda di proteggere l'estintore con cover o cassette. Manutenzionare l'estintore in accordo alla norma vigente nel paese di utilizzo.



### LISTA RICAMBI

NUMERO	DESCRIZIONE	CODICE
1	Valvola M. 30x1.5	0212C
2	Involucro	0105-8
3	Pescante in PVC	0155-2
4	Manichetta	SL0293
5	Prolunga	1778-2
6	Cono diffusore	2259-41
7	Ferma manichetta a magnete	0301-1
8	Etichetta	9116
9	Spina di sicurezza	0284
	Valvola di sicurezza	0261C
	Sigillo per spina di sicurezza	0285
OPTIONAL	Supporto a muro in acciaio verniciato rosso, per involucri con clip	3036

File name	Code	Date	Rele.	Check	Rev.	Pag.
st_25129	25129	2/04/22	M.R	MR	2.1	2

### EMME ANTINCENDIO S.r.l

Via del Molino, 40 - 52010 Corsalone (AR) - Italy  
info@emme-italia.com - Tel. +39.0575.511320  
Altre Sedi Emme Antincendio s.r.l. in Italia : Milano - Padova - Reggio Emilia  
P.IVA/ C.F. 11208251006 - R.E.A. FI-632545