



EMME ANTINCENDIO S.r.l.

www.emme-italia.com

19158-51

ESTINTORE CARRELLATO 150 L. Schiuma



Nota: L'immagine è a scopo illustrativo, il prodotto acquistato potrebbe differire dalla foto

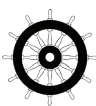
- **INVOLUCRO**
In acciaio inox AISI 304, verniciatura esterna a polvere epossipoliestere, colore Rosso Ral 3000.
- **AGENTE ESTINGUENTE**
Schiumogeno a base d'acqua.
- **PROPELLENTE**
Estintore pressurizzato al momento dell'uso con bombola esterna di Azoto, completa di cappello di protezione.
- **TAPPO**
In ottone, da 2".
- **UTILIZZO**
Fuochi di classe A B (materiali solidi, liquidi infiammabili).
- **SUPPORTO**
Telaio su ruote saldato all'involucro, verniciatura rossa Ral 3000.

© VIETATA LA RIPRODUZIONE

Estintore carrellato a schiuma da 150 L., pressurizzato al momento dell'uso, temperatura di utilizzo da +5°C a +60°C, costruito in accordo alla norma **UNI EN 1866-1**, approvato Marine Equipment Directive **MED 2014/90/UE**, certificato secondo la direttiva per attrezzature a pressione **PED 2014/68/UE**.

Tutti gli estintori sono certificati volontariamente con un controllo Qualità di Prodotto garantita da Bureau Veritas Italia. Utilizzabile su apparecchiature elettriche sotto tensione fino a 1'000 V, alla distanza di 1 mt.

ESTINTORE APPROVATO/CERTIFICATO:



CLASSI DI
FUOCO :



19158-51

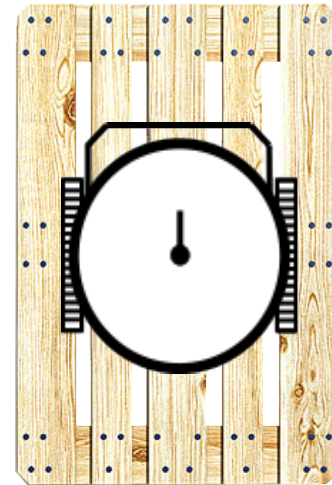
ESTINTORE CARRELLATO 150 L. Schiuma

SPECIFICHE TECNICHE

CLASSE DI FUOCO	A IV B
ESTINGUENTE	Schiumogeno a base d'acqua (2 % SC-6 + 98 % Acqua)
PROPELENTE	Azoto 110 bar
TEMPERATURA DI ESERCIZIO	+5°C / +60°C
CARICA NOMINALE	150 L.
PESO TOTALE	~ 220 Kg
DIMENSIONI	Altezza 1350 mm Larghezza 750 mm Profondità 640 mm
TEMPO DI SCARICA	139 sec.
COPPIA DI SERRAGGIO TAPPO	Minimo 60 Nm, Massimo 70 Nm
PRESSIONE DI COLLAUDO SERBATOIO	PT 30 bar
VOLUME SERBATOIO	170 L.
DISPOSITIVO DI SICUREZZA	Intervento tra 21 e 26 bar
MATERIALE SERBATOIO	Acciaio Inox AISI 304
TRATTAMENTO ESTERNO/INTERNO	Sabbiatura e verniciatura a polvere epossipoliestere Rosso Ral 3000

IMBALLO

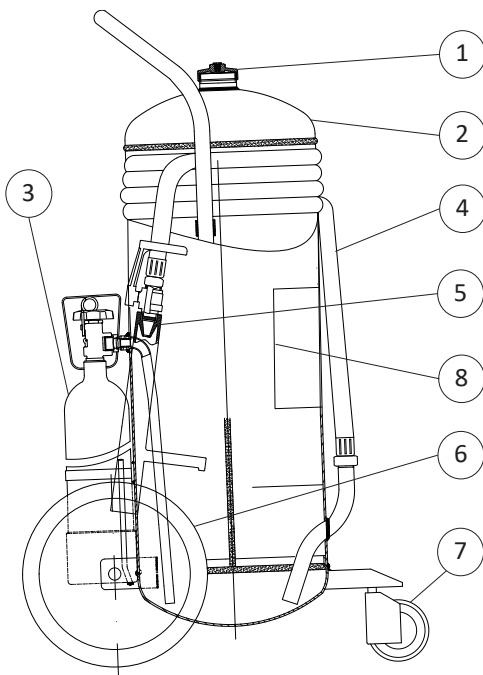
STANDARD : massimo 1 pezzo per pallet
Dimensioni pallet 100x120x150(h) cm



Nota: misure e quantità degli imballi sono indicative e possono subire variazioni

MANUTENZIONE E INSTALLAZIONE

Per installazioni out door o navali si raccomanda di proteggere l'estintore con cover. Manutenzionare l'estintore in accordo alla norma vigente nel paese di utilizzo.



LISTA RICAMBI

NUMERO	DESCRIZIONE	CODICE
1	Tappo 2" in ottone	18463
2	Involucro	18328
3	Bombola esterna di Azoto, carica e completa di cappello di protezione	18523
4	Manichetta	18422-1
5	Lancia di erogazione (completa di valvola a sfera con leva di comando)	2181-3
6	Ruota + fermaruota (diam. 400mm)	0125
7	Ruota girevole	1686
8	Etichetta	18380
	Schiumogeno (concentrato) (3 Lt., da diluire con acqua, per 1 ricarica)	2144-1

File name	Code	Date	Rele.	Check	Rev.	Pag.
st_19158-51	19158-51	23/11/17	M.R		1	2

EMME ANTINCENDIO S.r.l

Via del Molino, 40 - 52010 Corsalone (AR) - Italy
info@emme-italia.com - Tel. +39.0575.511320
Altre Sedi Emme Antincendio s.r.l. in Italia : Milano - Padova - Reggio Emilia
P.IVA/ C.F. 11208251006 - R.E.A. FI-632545