



EMME ANTINCENDIO S.r.l.
www.emme-italia.com

IMPIANTO ANTINCENDIO AUTOMATICO "SERIE INDUSTRIAL" 6 - 9 Lt Schiuma



Pressostato fornito in dotazione standard



Nota: Le immagini sono a scopo illustrativo, il prodotto acquistato potrebbe differire dalla foto

Per il funzionamento di impianti di nuova installazione sono necessari almeno i componenti: 2164; 2165; 2163-1 (+ 2057)
Vedere schema di installazione tipo a pagina seguente

Nota: articoli forniti solo su richiesta

1890
Comando manuale



2164 - Tubo di distribuzione in alluminio



2165 - Raccordo F 3/8" per tubo di distribuzione



2166-1 - Cartuccia per attivazione elettrica



2163-1 (+ 2057)
Ugello M 3/8" con filtro inox



Nota pressostato:
L'impianto in pressione è "normalmente aperto".
Il solo pressostato non installato sull'impianto è del tipo "normalmente chiuso".

- INVOLUCRO
In lega di acciaio ad alta resistenza, verniciatura esterna a polvere epossipoliestere, colore Rosso Ral 3000.
- AGENTE ESTINGUENTE
Schiumogeno a base d'acqua.
- PROPELENTE
Azoto (N₂).
- VALVOLA
Automatica M. 30x1.5, intervento a 93 °C (con bulbo fornito in dotazione standard)
Dotata di pressostato tarato a 11 bar.
- UTILIZZO
Fuochi di classe A B (materiali solidi, liquidi infiammabili).
- ATTIVAZIONE
- Automatica al raggiungimento della temperatura del bulbo;
Oppure su richiesta (vedi optional):
- con comando manuale a distanza tramite cavetto d'acciaio dotato di maniglia terminale in scatola di protezione,
- con cartuccia pirotecnica per attivazione elettrica.
- SUPPORTO
A muro in ferro in dotazione standard.

Impianto antincendio automatico Serie Industrial a schiuma, disponibile in cariche da 6 e 9 Lt, temperatura di utilizzo da +5°C a +60°C, certificato secondo la direttiva per attrezzature a pressione PED 2014/68/UE
Tutti gli impianti sono certificati volontariamente con un controllo Qualità di Prodotto garantita da Bureau Veritas Italia.
Utilizzabile su apparecchiature elettriche sotto tensione fino a 1'000 V, alla distanza di 1 mt.

VERSIONI DISPONIBILI

CODICE	QUANTITA' SCHIUMA	DIMENSIONI (escluso supporto) H x L max x Ø involucro (mm)	M3/Kg	LUNGHEZZA TUBO DI DISTRIBUZIONE	NUMERO UGELLI	TEMPO DI SCARICA	AREA PROTETTA
11069-1	Lt. 6	515 +/-5 x 160 +/-3 x 160 +/-3	0,1373	consigliata 6 m	In base alla scelta dei punti di erogazione dell'impianto	35 sec.	10 mq
11099-1	Lt. 9	610 +/-5 x 170 +/-3 x 170 +/-3	0,1373	consigliata 8 m		60 sec.	20 mq

DISPOSITIVO APPROVATO/CERTIFICATO:



CLASSI DI FUOCO :



IMPIANTO ANTINCENDIO AUTOMATICO "SERIE INDUSTRIAL"

6 - 9 Lt Schiuma

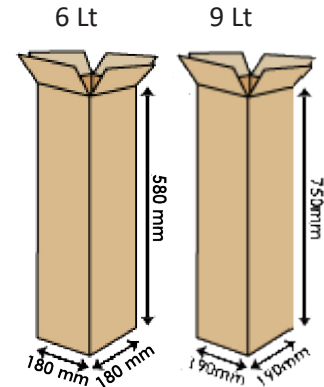
SPECIFICHE TECNICHE

CLASSE DI FUOCO	A B
ESTINGUENTE	Schiumogeno (2 % EW-B + 98 % acqua)
PROPELENTE	Azoto (N ₂) 15 Bar a 20°C
TEMPERATURA DI ESERCIZIO	+5°C / +60°C
PRESSIONE DI COLLAUDO SERBATOIO	PT 27 bar
COPPIA SERRAGGIO VALVOLA	tra 40 e 50 Nm
MATERIALE SERBATOIO	Lega di acciaio
TRATTAMENTO ESTERNO/INTERNO	Sabbiatura e verniciatura a polvere epossipoliestere Rosso Ral 3000 / trattamento di plastificazione

IMBALLO

STANDARD : pezzo scatolato singolarmente

Nota: le misure degli imballi sono indicative e possono subire variazioni

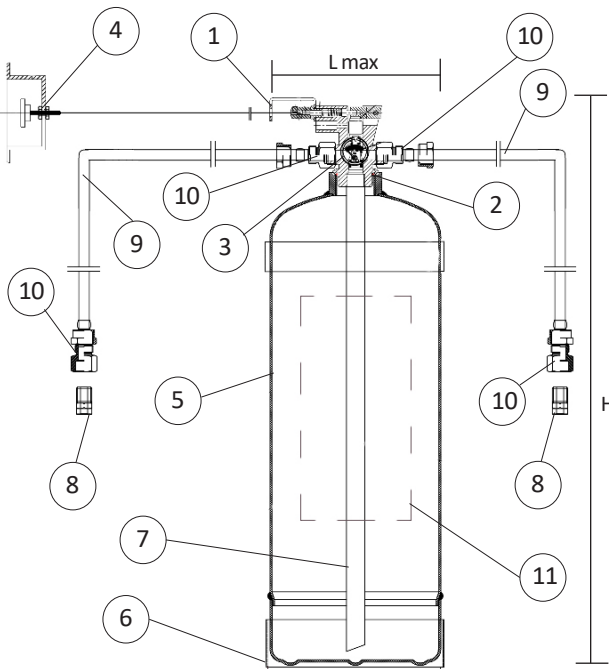


MANUTENZIONE E INSTALLAZIONE

Installare l'impianto in posizione verticale con apposito supporto in dotazione. Stendere il tubo per la distribuzione e fissare gli ugelli. Togliere la spina di sicurezza per rendere l'impianto operativo.

Si raccomanda : controllo almeno ogni 6 mesi per verifica pressione; revisione ogni 24 mesi con sostituzione agente estinguente; collaudo dopo 72 mesi dalla data di produzione. Per ulteriori dettagli consultare il relativo manuale fornito con l'impianto stesso.

SCHEMA TIPO DI INSTALLAZIONE IMPIANTO



BULBI TERMOSENSIBILI DISPONIBILI

TEMPERATURA DI ATTIVAZIONE	68°C	93°C
COLORE BULBO	Rosso	Verde
CODICE	9510	9511

LISTA RICAMBI

N.	DESCRIZIONE	CODICE
1	Valvola M. 30x1.5 completa di bulbo termosensibile con attivazione a 93°C	1906
2	O-ring valvola	0201
3	Manometro	0272
4 - OPTIONAL	Comando manuale (cavo lung. 5 m)	1890
	Additivo EW-B (Flacone concentrato 1 lt. , da diluire con acqua, idoneo per più ricariche)	1470-1
5	Involucro 6 Lt Involucro 9 Lt	0112-3 0111-2
6	Supporto in ferro 6 Lt Supporto in ferro 9 Lt	0316-1 0318-1
7	Pescante in PVC 6 Lt Pescante in PVC 9 Lt	0154 0155-1
8 - OPTIONAL	Ugello erogatore in AVP M 3/8"	2163-1
	Filtro inox per ugello 2163-1	2057
9 - OPTIONAL	Tubo in alluminio Ø 10, rivestito in PVC	2164
10 - OPTIONAL	Raccordi per tubo, F 3/8" ogiva	2165
OPTIONAL	Cartuccia pirotecnica per attivazione elettrica	2166-1
11	Etichetta	2064-2
	Pressostato 1/8" per vavola, tarato a 11 bar	1161

EMME ANTINCENDIO S.r.l

Via del Molino, 40 - 52010 Corsalone (AR) - Italy
info@emme-italia.com - Tel. +39.0575.511320

Altre Sedi Emme Antincendio s.r.l. in Italia : Milano - Padova - Reggio Emilia
P.IVA/ C.F. 11208251006 - R.E.A. FI-632545

File name	Code	Date	Rele.	Check	Rev.	Pag.
st_ind.schiuma	-	09/10/20	M.R	MR	2	2