



EMME ANTINCENDIO S.r.l.

www.emme-italia.com

25124-2

ESTINTORE 12 Kg Polvere Monnex



PARTICOLARE CLIP



- **INVOLUCRO**
In lega di acciaio ad alta resistenza, 3 saldature, con clip, verniciatura esterna a polvere epossipoliestere, colore Rosso Ral 3000.
- **AGENTE ESTINGUENTE**
Polvere BC - Monnex (a base di bicarbonato di potassio e sali ureici complessi).
- **PROPELLENTE**
Estintore pressurizzato al momento dell'uso con bombolina interna di CO₂ da 225 gr.
- **VALVOLA**
M. 74x2, in alluminio, a percussione.
- **UTILIZZO**
Fuochi di classe B C (liquidi infiammabili, gas infiammabili)
- **SUPPORTO**
A muro in acciaio verniciato rosso, per estintori con clip, in dotazione standard.

Nota: Le immagini sono a scopo illustrativo, il prodotto acquistato potrebbe differire dalla foto

Estintore a polvere Monnex da 12 Kg, pressurizzato al momento dell'uso, temperatura di utilizzo da -30°C a +60°C, conforme alla norma **UNI EN 3-7**, certificato secondo la direttiva per attrezzature a pressione PED 2014/68/UE. Tutti gli estintori sono certificati volontariamente con un controllo Qualità di Prodotto garantita da Bureau Veritas Italia. Utilizzabile in presenza di apparecchiature elettriche sotto tensione fino a 1'000 V, alla distanza di 1 mt.

ESTINTORE APPROVATO/CERTIFICATO:



**CLASSI DI
FUOCO :**



233



© VIETATA LA RIPRODUZIONE

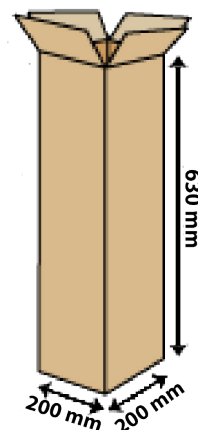
ESTINTORE 12 Kg Polvere Monnex

SPECIFICHE TECNICHE

CLASSE DI FUOCO	233 B C
ESTINGUENTE	EPBC 2053 Polvere BC - Monnex
PROPELENTE	Bombolina interna con 255 gr. di CO ₂
TEMPERATURA DI ESERCIZIO	-30°C / +60°C
CARICA NOMINALE	12 Kg
PESO TOTALE	~ 18,7 Kg
DIMENSIONI	Altezza 610-625 mm Diametro 182 mm
TEMPO DI SCARICA	30 sec.
COPPIA DI SERRAGGIO VALVOLA	Minimo 40 Nm, Massimo 60 Nm
PRESSIONE DI COLLAUDO SERBATOIO	PT 30 bar
VOLUME SERBATOIO	12,2 L.
VALVOLA DI SICUREZZA	Intervento a 24 +/- 2 bar
MATERIALE SERBATOIO	Legha di acciaio
TRATTAMENTO ESTERNO/INTERNO	Sabbatura e verniciatura a polvere epossipoliestere Rosso Ral 3000

IMBALLO

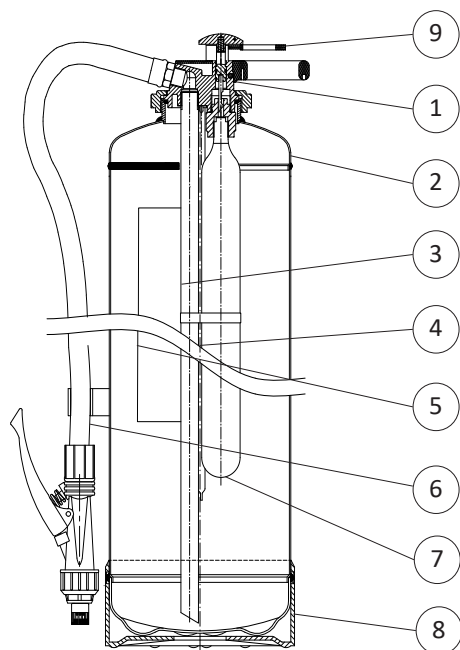
STANDARD :
massimo 30 pezzi imballati singolarmente
su pallet 100x120x75(h) cm



Nota: misure e quantità degli imballi sono indicative e possono subire variazioni

MANUTENZIONE E INSTALLAZIONE

Per installazioni out door o navali si raccomanda di proteggere l'estintore con cover o cassette. Manutenzionare l'estintore in accordo alla norma vigente nel paese di utilizzo.



LISTA RICAMBI

NUMERO	DESCRIZIONE	CODICE
1	Valvola M. 74x2	3008-1
2	Involucro	3012
3	Pescante in PVC	3035
4	Pescante di pressurizzazione	3035-1
5	Etichetta	3017-4
6	Manichetta	3014-2
7	Bombolina di CO ₂ da 225 gr.	3032
8	Fondello in PELD	3028
9	Spina di sicurezza	0285-1
	Sigillo per spina di sicurezza	0285
	Polvere BC - Monnex (Ricarica da 25 Kg)	2053

File name	Code	Date	Rele.	Check	Rev.	Pag.
st_25124-2	25124-2	30/10/17	M.R		1	2

EMME ANTINCENDIO S.r.l

Via del Molino, 40 - 52010 Corsalone (AR) - Italy
info@emme-italia.com - Tel. +39.0575.511320
Altre Sedi Emme Antincendio s.r.l. in Italia : Milano - Padova - Reggio Emilia
P.IVA/ C.F. 11208251006 - R.E.A. FI-632545