



EMME ANTINCENDIO S.r.l.

www.emme-italia.com

21069-2

DISPOSITIVO ANTINCENDIO 6 Kg Polvere



PARTICOLARE CLIP



- **INVOLUCRO**
In acciaio Inox AISI 304 , 3 saldature, con clip, lucidato.
- **AGENTE ESTINGUENTE**
Polvere ABC - MAP 20 %
- **PROPELENTE**
Aria deumidificata o N₂ .
- **VALVOLA**
M. 58x2, corpo e ghiera in lega leggera di alluminio AA6061, dotata di check valve esterno, verniciatura nera.
- **UTILIZZO**
Fuochi di classe A B C (materiali solidi, liquidi infiammabili, gas infiammabili).
- **SUPPORTO**
A muro con perno per valvola, in metallo, in dotazione standard.

Nota: Le immagini sono a scopo illustrativo, il prodotto acquistato potrebbe differire dalla foto

Dispositivo antincendio a polvere da 6 Kg , temperatura di utilizzo da -30°C a +60°C, conforme alla norma **UNI EN 3-7**, certificato secondo la direttiva per attrezzature a pressione PED 2014/68/UE.

Tutti gli estintori sono certificati volontariamente con un controllo Qualità di Prodotto garantita da Bureau Veritas Italia. Utilizzabile in presenza di apparecchiature elettriche sotto tensione fino a 1'000 V, alla distanza di 1 mt.

DISPOSITIVO APPROVATO/CERTIFICATO:



CLASSI DI
FUOCO :



34



233



✓

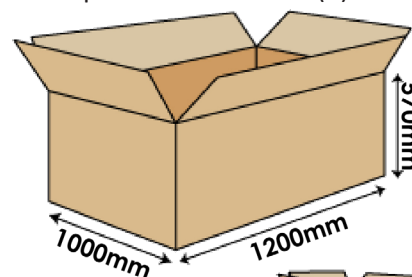
DISPOSITIVO ANTINCENDIO 6 Kg Polvere

SPECIFICHE TECNICHE

CLASSE DI FUOCO	34 A 233 B C
ESTINGUENTE	EPW 18462 Polvere ABC - MAP 20 %
PROPELENTE	Aria deumidificata o N ₂ , 15 Bar a 20°C
TEMPERATURA DI ESERCIZIO	-30°C / +60°C
CARICA NOMINALE	6 Kg
PESO TOTALE	~ 8,8 Kg
DIMENSIONI	Altezza 560 mm Diametro 160 mm
TEMPO DI SCARICA	18,5 sec.
COPPIA DI SERRAGGIO VALVOLA	Minimo 40 Nm, Massimo 60 Nm
PRESSIONE DI COLLAUDO SERBATOIO	PT 27 bar
VOLUME SERBATOIO	7,8 L.
VALVOLA DI SICUREZZA	Intervento tra 22 e 27 bar
MATERIALE SERBATOIO	Acciaio Inox AISI 304
TRATTAMENTO ESTERNO/INTERNO	Lucidatura

IMBALLO

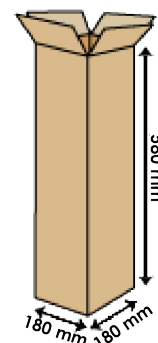
STANDARD : massimo 100 pezzi per pallet
(44 pz. per scatola, max 2 scatole per pallet)
(12 pz. imballati singolarmente)
Dimensioni pallet 100x120x160(h) cm



IMBALLO SINGOLO

A RICHIESTA:

- massimo 64 pezzi su pallet 100x120
- massimo 48 pezzi su pallet 80x120

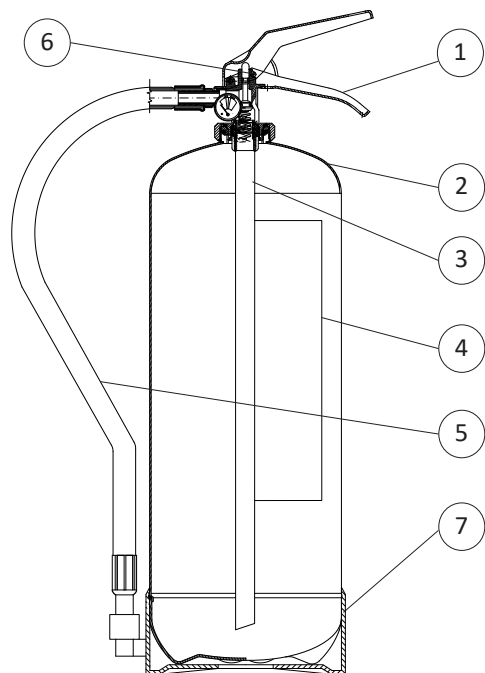


Nota: misure e quantità degli imballi sono indicative e possono subire variazioni

MANUTENZIONE E INSTALLAZIONE

Per installazioni out door o navali si raccomanda di proteggere l'estintore con cover o cassette. Manutenzionare l'estintore in accordo alla norma vigente nel paese di utilizzo.

LISTA RICAMBI



NUMERO	DESCRIZIONE	CODICE
1	Valvola M. 58x2	0212-4
2	Involucro	1529-3
3	Pescante PVC	0154
4	Etichetta	2240
5	Manichetta	0292-3
6	Spina di sicurezza	0282-2
7	Fondello in PELD	1862
	Valvola di sicurezza	0261-40
	Sigillo per spina di sicurezza	0285
	Check valve	1163
	Polvere ABC - MAP 20 % (Ricarica da 6 Kg)	18462-1
OPTIONAL	Supporto a muro in acciaio verniciato rosso, per estintori con clip	3036

File name	Code	Date	Rele.	Check	Rev.	Pag.
st_21069-2	21069-2	25/10/17	M.R	AA	1	2

EMME ANTINCENDIO S.r.l

Via del Molino, 40 - 52010 Corsalone (AR) - Italy
info@emme-italia.com - Tel. +39.0575.511320
Altre Sedi Emme Antincendio s.r.l. in Italia : Milano - Padova - Reggio Emilia
P.IVA/ C.F. 11208251006 - R.E.A. FI-632545