



EMME ANTINCENDIO S.r.l.  
www.emme-italia.com

21063-79

EXTINTOR 6Kg De Polvo



PARTICULAR PRESILLA



- **RECIPIENTE:**  
Bombona de acero a alta resistencia, 3 soldaduras, pintura exterior a polva epoxipoliéster, de color rojo Ral 3000.
- **AGENTE EXTINTOR DE UNIVERSALES:**  
Polvo ABC
- **PROPULSOR:**  
Aire deshumidificado o N2.
- **VÁLVULA:**  
En latón M 30X1.5, palancas con pintura roja RAL3000.
- **UTILIZACIÓN:**  
Clases De Fuego A B C (materiales sólidos, líquidos inflamables, gas inflamables).

© REPRODUCTION IS PROHIBITED

Extintor de polvo universal desde 6Kg , temperatura de funcionamiento desde -30°C a +60°C, construido de acuerdo a la norma UNI EN 3-7:2008 (D.M. 7.1.2005), certificado según la directiva para el equipo a presión PED 2014/68/UE. Todos los extintores están certificados voluntariamente con un control de Calidad de Producto asegurada por Bureau Veritas Italia.No conduce electricidad y puede ser utilizado en presencia di equipo electronico bajo tensión hasta 1000 V.

EXTINTOR APROBADO/CERTIFICADO:



CLASES DE FUEGO:



34



233



✓

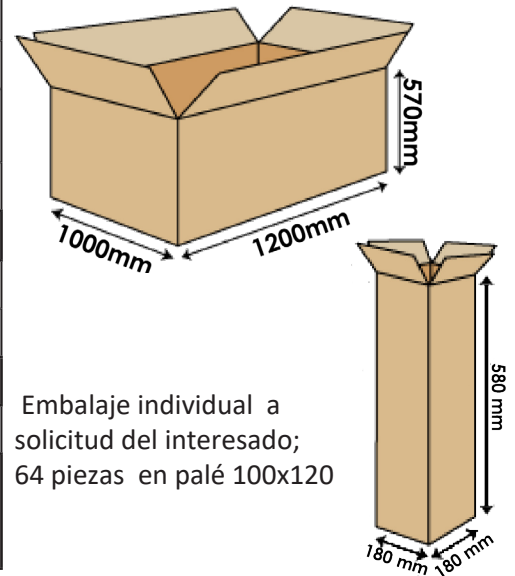
### CARACTERÍSTICAS TÉCNICAS

CLASE DE FUEGO	34 A 233 B C
AGENTE EXTINTOR	Polvo EPW 18462
PROPULSOR	Aire deshumidificado o N2, 15 Bar at 20°C
TEMPERATURA DE FUNCIONAMIENTO	-30°C +60°C
CARGA NOMINAL REAL	6 Kg
PESO TOTAL	~ 9,5 Kg
DIMENSIONES	Altura 500 mm Diámetro 158 mm
TIEMPO DE DESCARGA	28,5 sec.
EL PAR MAX DE APRIETE DE VÁLVULA	Entre 35 y 45 Nm
PRESIÓN DE PRUEBA RECIPIENTE	PT 30 bar
VOLUMEN DEL RECIPIENTE	7,1 L.
VÁLVULA DE SEGURIDAD	Operación entre 20 y 26 bar
MATERIAL DEL RECIPIENTE	Aleación de acero
TRATAMIENTO EXTERNO/INTERNO	Arenado y pintura a polva epoxipoliéstera Rojo Ral 3000

### EMBALAJE

#### ESTÁNDAR:

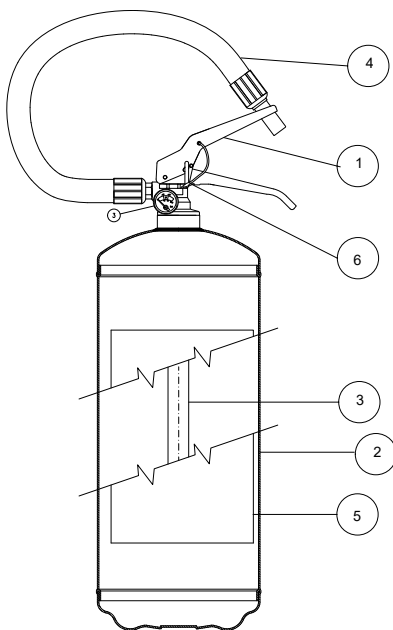
Confección 44 piezas por cajas, máximo 2 cajas en palé 100x120x130 + 12 piezas en embalaje individual. (Tot. 44+44+12 p.)



Embalaje individual a solicitud del interesado; 64 piezas en palé 100x120

### MANTENIMIENTO Y INSTALACIÓN

Para instalaciones out door o naval es recomendada la protección de extintor con cover o cajas. Mantener el extintor de acuerdo con los reglamentos actuales en el país de uso.



### LISTA DE REPUESTOS

NUMERO	DESCRIPCIÓN	CÓDIGO
1	Válvula M 30 X 1.5	0212-9
2	Recipiente	1848K-1
3	Tubo sifón de PVC	1859
4	Manguera de fuego	0292
5	Etiqueta	1880-5
6	Enchufe de seguridad	0282-1
	Válvula de seguridad	0261
	Sello por enchufe de seguridad	0285
	Agente extintor polvo ABC	18462

#### EMME ANTINCENDIO S.r.l

Factory: Via del Molino, 40 – 52010 Corsalone (AR) – Italy – Tel. +39.0575.511320  
 Warehouse: Via G. Di Vittorio, 11 – 20017 Mazzo di Rho (MI) – Italy – Tel. +39.0293900399  
 E-mail: [info@emme-italia.com](mailto:info@emme-italia.com) – web site: [www.emme-italia.com](http://www.emme-italia.com)  
 P.IVA/ C.F. 11208251006 – R.E.A. FI-632545

File name	Code	Date	Rele.	Check	Rev.	Pag.
ds_21063-79	21063-79	03/01/18	M.R		1	2