



EMME ANTINCENDIO S.r.l.
www.emme-italia.com

21010-1

EXTINTOR 1Kg De Polvo



- **EL RECIPIENTE:**
Bombona de acero a alta resistencia, con una moldura profunda, pintura exterior a polva epoxipoliéster, de color rojo Ral 3000.
- **AGENTE EXTINTOR DE UNIVERSALES:**
Polvo ABC.
- **PROPULSOR:**
Aire deshumidificado o N2.
- **VÁLVULA:**
En latón M 30X1.5, palancas con pintura roja RAL3000.
- **UTILIZACIÓN:**
Clases De Fuego A B C
(materiales sólidos, líquidos inflamables, gas inflamables).
- **SOPORTE:**
En cable de hierro suministrado como estándar.

© REPRODUCTION IS PROHIBITED

Extintor de polvo universal desde 1Kg , temperatura de funcionamiento desde -20°C a +60°C, construido de acuerdo a la norma UNI EN 3-7 (D.M.7.1.2005), aprobado por European Marine Directive MED 2014/90/UE, S.O.L.A.S. (Safety of life at sea) '74 (2000), certificado según la directiva para el equipo a presión PED 2014/68/UE. Todos los extintores están certificados voluntariamente con un control de Calidad de Producto asegurada por Bureau Veritas Italia. No conduce electricidad y puede ser utilizado en presencia de equipo electrónico bajo tensión hasta 1000 V.

EXTINTOR APROBADO/CERTIFICADO:



CLASES DE FUEGOS :



8



34



✓

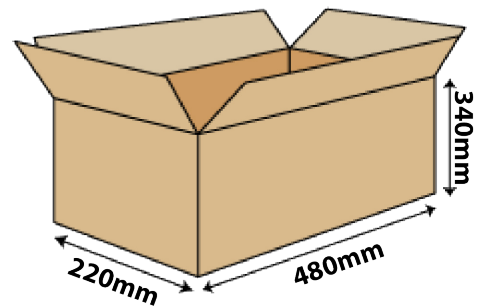
EXTINTOR 1Kg De Polvo

CARACTERÍSTICAS TÉCNICAS

CLASE DE FUEGO	8 A 34 B C
AGENTE EXTINTOR	Polvo PW 18462
PROPULSOR	Aire deshumidificado o N2, 15 Bar a 20°C
TEMPERATURA DE FUNCIONAMIENTO	-30°C +60°C
CARGA NOMINAL REAL	1 Kg
PESO TOTAL	~ 2,1 Kg
DIMENSIONES	Altura 338 mm Diámetro 85 mm
TIEMPO DE DESCARGA	6,5 sec.
EL PAR MAX DE APRIETE DE VÁLVULA	entre 40 y 50 Nm
PRESIÓN DE PRUEBA RECIPIENTE	PT 27 bar
VOLUMEN DEL RECIPIENTE	1,25 L.
VÁLVULA DE SEGURIDAD	Operacion entre 20 y 26 bar
MATERIAL DEL RECIPIENTE	Aleación de acero
TRATAMIENTO EXTERNO/INTERNO	Arenado y pintura a polva epoxipoliéstera Rojo Ral 3000

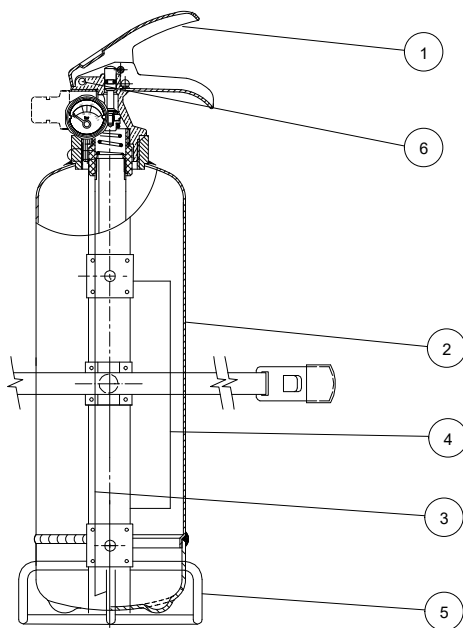
EMBALAJE

ESTÁNDAR:
Confección mínima de 10 unidades,
máximo 40 cajas en palé 100x120 (400 piezas)



MANTENIMIENTO Y INSTALACIÓN

Para instalaciones out door o naval es recomendada la protección de extintor con cover o cajas. Mantener el extintor de acuerdo con los reglamentos actuales en el país de uso..



LISTA DE REPUESTOS

NUMERO	DESCRIPCIÓN	CÓDIGO
1	Válvula M 30 X 1.5	0211
2	Recipiente	0101
3	Tubo sifón de PVC	0151
4	Etiqueta	0051
5	Soporte en cable de hierro	0326
6	Enchufe de seguridad	0281
	Válvula de seguridad	0261
	Sello por enchufe de seguridad	0285
	Agente extintor polvo ABC	18462

EMME ANTINCENDIO S.r.l

Factory: Via del Molino, 40 – 52010 Corsalona (AR) – Italy – Tel. +39.0575.511320
Warehouse: Via G. Di Vittorio, 11 – 20017 Mazzo di Rho (MI) – Italy – Tel. +39.0293900399
E-mail: info@emme-italia.com – web site: www.emme-italia.com
P.IVA/ C.F. 11208251006 – R.E.A. FI-632545

File name	Code	Date	Rele.	Check	Rev.	Pag.
ds_21010-1	21010-1	03/01/18	M.R		1	2