



EMME ANTINCENDIO S.r.l.  
www.emme-italia.com

## SISTEMA DE EXTINCIÓN DE INCENDIOS AUTOMÁTICO "SERIE INDUSTRIAL" 3-6-9 L de Espuma



- **RECIPIENTE**  
Acero aleado de alta resistencia, de dos piezas, con válvula protectora, pintura exterior en polvo epoxi-poliéster, de color Rojo Ral 3000.
- **AGENTE EXTINTOR**  
Espumògeno en base de agua EW6 (AFFF 6%).
- **PROPULSOR**  
Aire deshumidificado o N2.
- **VÁLVULA**  
Automática M 30X1.5, intervenció a 93 °C
- **APLICACIÓN**  
Clases de fuego A B C (materiales sòlidos, líquidos inflamables).
- **ACTIVACIÓN**  
- Automática en el momento en que se alcanza la temperatura del bulbo  
- Con control manual remoto por medio de un cable de acero provisto de manija en caja protectora; en su lugar es posible adquirir un cartucho de intervenció elèctrica bajo demanda del cliente.
- **SOPORTE**  
De pared en hierro modelo estàndar de color Rojo Ral 3000.

Sistema de extinció de incendios automàtico Serie Industrial por espuma, disponible en cargas de 3, 6, 9L , temperatura de uso desde +5°C hasta +60°C, certificado en acuerdo con la Directiva para equipos a presión PED 2014/68/UE. Todos los extintores son poseedores de certificados de Control de Calidad garantizados por Bureau Veritas Italia. Utilizable en caso de equipos que bajo tensió tienen un valor que llega hasta los 1000 V.

### VERSIONES DISPONIBLES

CÓDIGO	CANTIDAD DE ESPUMA	VOLUMEN RECIPIENTE	DIÁMETRO RECIPIENTE	M3/Kg	ANCHURA TUBO DE DISTRIBUCIÓN	NUM. BOQUILLAS	TIEMPO DE DESCARGA	ÁREA DE ACCIÓN
11039-1	L 3	L 3,9	130 mm	0,1373	4 m	2	20 seg.	5 mq
11069-1	L 6	L 7,8	160 mm	0,1373	6 m	2	35 seg	10 mq
11099-1	L 9	L 10,7	170 mm	0,1373	8 m	2	60 seg.	20 mq

SISTEMA APROBADO/CERTIFICADO:



CLASES DE FUEGO:



# SISTEMA DE EXTINCIÓN DE INCENDIOS AUTOMÁTICO "SERIE INDUSTRIAL"

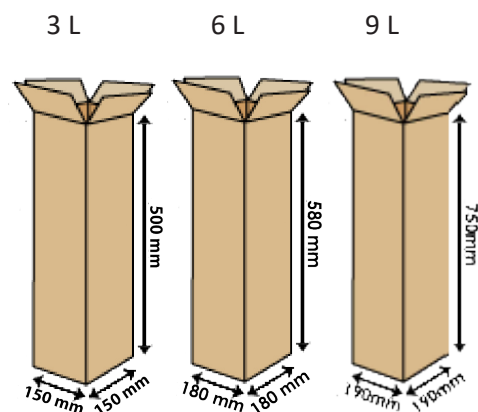
## 3-6-9 L de Espuma

### CARACTERÍSTICAS ESPECÍFICAS

CLASE DE FUEGO	A B
EXTINTOR	Espumògeno EW6 (AFFF 6%)
PROPULSOR	Aire deshumidificado o N2, 15 Bar a 20°C
TEMPERATURA DE FUNCIONAMIENTO	+5°C +60°C
PRESIÓN DE PRUEBA DEL DEPÓSITO	PT 27 bar
ENERGÍA MAX DE APRIETE VÁLVULA	entre 40 y 50 Nm
VÁLVULA DE SEGURIDAD	Intervención entre 20 y 26 bar
MATERIAL DEL DEPÓSITO	Aleación de acero
TRATAMIENTO EXTERNO/INTERNO	Enarenado y pintura en polvo epoxi-polièster Rojo Ral 3000 / Plástico

### EMBALAJE

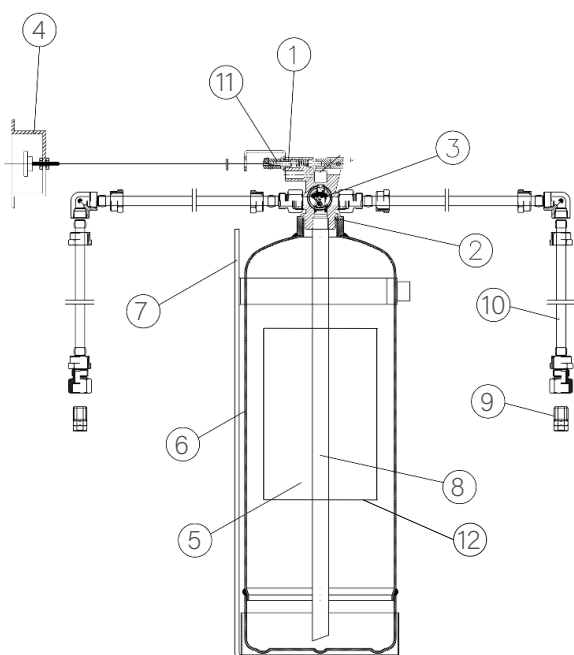
ESTÁNDAR :  
pieza en una sola caja



### MANTENIMIENTO Y INSTALACIÓN

Montar el sistema en posición vertical mediante el soporte correspondiente. Tender el tubo de distribución y disponer las boquillas. Quitar la espina de seguridad para poner en funcionamiento el equipo.

Recomendaciones: comprobar la presión como mínimo una vez cada 6 meses; revisar cada 72 meses con consiguiente substitución del agente extintor; recepción después de 144 meses desde la fecha de fabricación.



### LISTA DE REPUESTOS

N.	DESCRIPCIÓN	CÓDIGO
1	Válvula M 30 X 1.5 completa de bulbo termosensible con activación a 93°C	1906
2	Válvula O-ring	0201
3	Manómetro	0272
4	Caja de mando	1890
5	Extintor por espuma EW6	9484
6	Recipiente 3L Recipiente 6L Recipiente 9L	1583 0112-3 0111-1
7	Soporte de hierro 3L Soporte de hierro 6L Soporte de hierro 9L	0315-1 0316-1 0318-1
8	Tubería de PVC 3L Tubería de PVC 6L Tubería de PVC 9L	0153 1859 0156
9	Boquilla	2163
10	Tubo de aluminio	2164
11 OPCIONAL	Cartucho de intervención eléctrica	2166-1
12	Etiqueta	2064-2

### BULBOS TERMOSENSIBLES DISPONIBLES

TEMPERATURA DE ACTIVACIÓN	68°C	93°C
COLOR DEL BULBO	Rojo	Verde
CÓDIGO	9510	9511

File name	Code	Date	Rele.	Check	Rev.	Pag.
st_ind.schiama	-	04/12/17	M.R	MP	1	2

### EMME ANTINCENDIO S.r.l

Factory: Via del Molino, 40 – 52010 Corsalona (AR) – Italy – Tel. +39.0575.511320  
Warehouse MI: Via G. Di Vittorio, 11 – 20017 Mazzo di Rho (MI) – Italy – Tel. +39.0293900399  
Warehouse PD: Via Polonia, 35 – 35127 Padova (PD) – Italy – Tel. +39.049.6453824  
E-mail: [info@emme-italia.com](mailto:info@emme-italia.com) – web site: [www.emme-italia.com](http://www.emme-italia.com)  
P.IVA/ C.F. 11208251006 – R.E.A. FI-632545