



EMME ANTINCENDIO S.r.l.

www.emme-italia.com

13069-3

SISTEMA DE EXTINCIÓN DE INCENDIOS AUTOMÁTICO 6Kg de Polvo



- **RECIPIENTE**
Acero aleado de alta resistencia, de dos piezas, con válvula protectora, pintura exterior en polvo epoxipoliéster, de color Rojo Ral 3000.
- **AGENTE EXTINTOR**
Polvo ABC .
- **PROPULSOR**
Aire deshumidificado o N2.
- **VÁLVULA**
Rociador M 30X1.5, intervención a 68 °C.
- **APLICACIÓN**
Clases de fuego A B C (materiales sólidos, líquidos inflamables, gases inflamables).
- **SOPORTE**
Soporte soldado al dispositivo para poderlo anclar al techo.

© PROHIBIDA LA REPRODUCCIÓN

Sistema de extinción de incendios automático por polvo, de 6Kg , temperatura de uso desde -30°C hasta +60°C, certificado en acuerdo con la Directiva para equipos a presión PED 2014/68/UE.

Todos los extintores son poseedores de certificados de Control de Calidad garantizados por Bureau Veritas Italia. No conduce electricidad y puede ser utilizado en caso de equipos que bajo tensión tienen un valor que llega hasta los 1000 V.

SISTEMA APROBADO/CERTIFICADO:



CLASES DE FUEGO:



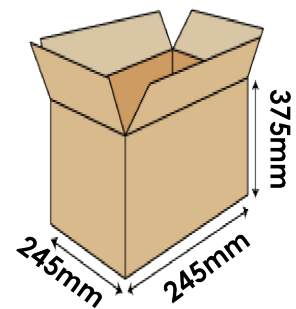
SISTEMA DE EXTINCIÓN DE INCENDIOS AUTOMÁTICO 6Kg de Polvo

CARACTERÍSTICAS ESPECÍFICAS

CLASE DE FUEGO	A B C
AGENTE EXTINTOR	Polvo EPW 18462
PROPULSOR	Aire deshumidificado N2, 15 Bar a 20°C
TEMPERATURA DE FUNCIONAMIENTO	-30°C +60°C
CARGA NOMINAL	6 Kg
PESO TOTAL	~ 10 Kg
DIMENSIONES	Altura 360 mm Diámetro 240 mm
ÁREA DE ACCIÓN	6 m ²
TIEMPO DE DESCARGA	9 seg.
ENERGÍA MAX DE APRIETE VÁLVULA	entre 40 y 50 Nm
PRESIÓN DE ENSAYO DEL DEPÓSITO	PT 27 bar
VOLUMEN DEL DEPÓSITO	7,2 L.
VÁLVULA DE SEGURIDAD	Intervención entre 20 y 27 bar
MATERIAL DEL DEPÓSITO	Aleación de acero
TRATAMIENTO EXTERNO/INTERNO	Enarenado y pintura en polvo epoxi-poliéster rojo Ral 3000

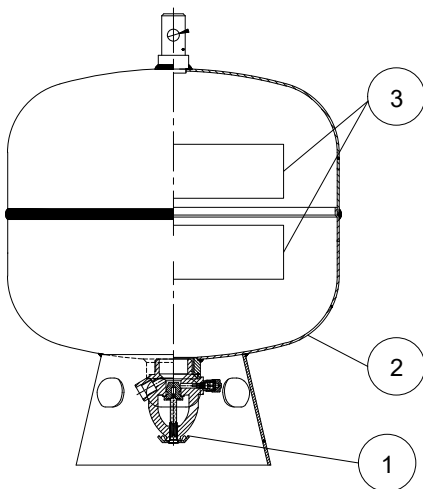
EMBALAJE

max 60 piezas en palés 80x120x190



MANTENIMIENTO Y INSTALACIÓN

Se recomienda que la instalación no se realice a una altura superior a los 3 m del suelo. No exponer el dispositivo a la luz solar directa. Mantenimiento debe ser conforme al reglamento vigente en el país de utilización.



LISTA DE REPUESTOS

NÚMERO	DESCRIPCIÓN	CÓDIGO
1	Válvula M 30 X 1.5 completa de bulbotermosensible con activación a 68°C	0216
2	Recipiente	0118-1
3	Etiqueta	0076
	Extintor de polvo ABC	18462
OPCIONAL	Conmutador 1/8"	1161

VÁLVULAS DISPONIBLES (completas de bulbo termosensible)

TEMPERATURA DE ACTIVACIÓN	57°C	68°C	79°C	93°C	141°C
COLOR DEL BULBO	Naranja	Rojo	Amarillo	Verde	Blu
CÓDIGO	0216-1	0216	1815	1160	1160-1

EMME ANTINCENDIO S.r.l

Factory: Via del Molino, 40 – 52010 Corsalona (AR) – Italy – Tel. +39.0575.511320
 Warehouse MI: Via G. Di Vittorio, 11 – 20017 Mazzo di Rho (MI) – Italy – Tel. +39.0293900399
 Warehouse PD: Via Polonia, 35 - 35127 Padova (PD) - Italy - Tel. +39.049.6453824
 E-mail: info@emme-italia.com – web site: www.emme-italia.com
 P.IVA/ C.F. 11208251006 – R.E.A. FI-632545

File name	Code	Date	Rele.	Check	Rev.	Pag.
st_13069-3	13069-3	22/06/18	M.R	AA	1	2