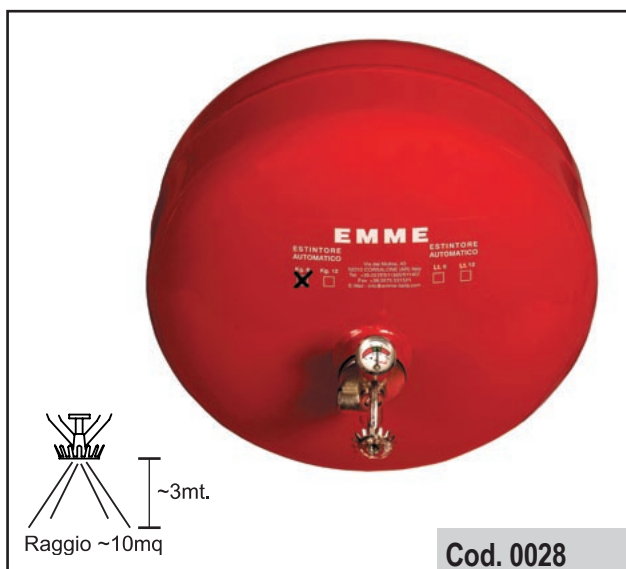
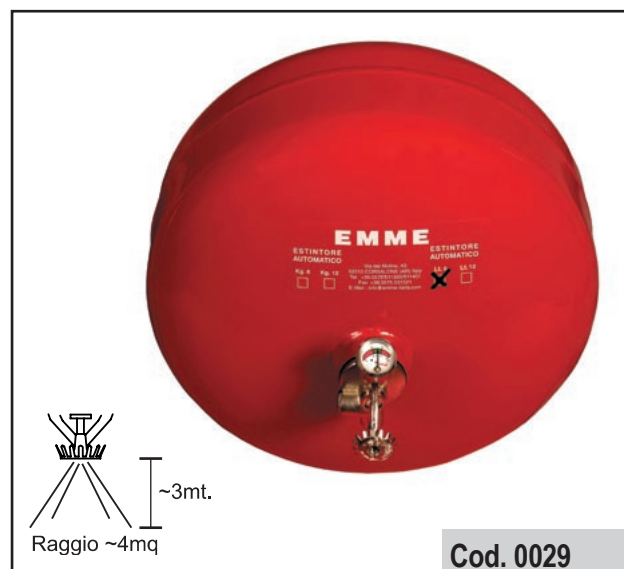


COSTRUITI IN CONFORMITÀ ALLA DIRETTIVA PED

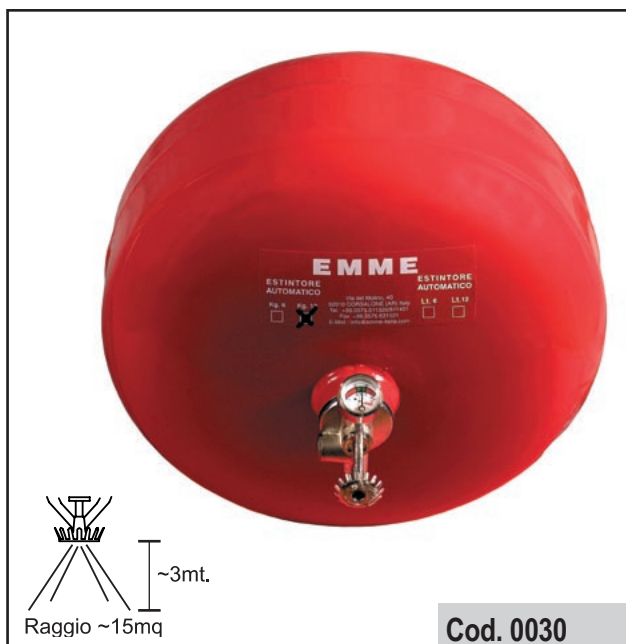
"PUGLIA 6"



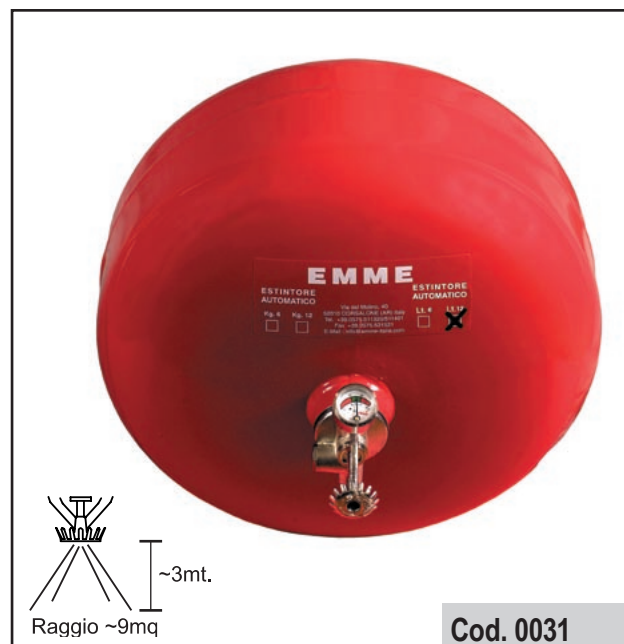
"PUGLIA 6S"



"PUGLIA 12"



"PUGLIA 12S"



CORRISPONDENZA TEMPERATURE COLORI BULBI SPRINKLER

57°C = 135°F	colore ARANCIO
68°C = 155°F	colore ROSSO
79°C = 175°F	colore GIALLO
93°C = 200°F	colore VERDE
141°C = 286°F	colore BLU
182°C = 360°F	colore VIOLA

Pressostato 1/8" per Estintore Automatico tarato a 11 Bar con cappuccio di protezione

Montato sull'estintore automatico, permette di mettere in funzione l'allarme ottico acustico, se collegato ad un impianto di rilevazione e permette la chiusura automatica della valvola del gas.



Cod. 1161

ESTINTORE AUTOMATICO KG. 6 E 12 A POLVERE/SCHIUMA

ELENCO MATERIALI

Estintore "PUGLIA 6" - Kg. 6 A POLVERE

Pos.	Descrizione	Materiale	Q.tà	Codice
1	Etichetta	PVC	1	0076
2	Involucro estintore	Acciaio	1	0118
3	OR valvola erogatrice	EPDM	1	0201
4	Valvola Sprinkler	Ottone + Acc. + Vari	1	0216
5	Manometro Ø 23	Ottone + Acc. + Vari	1	0272
6	Estinguente		6	0352

Estintore "PUGLIA 6S" - Lt. 6 A SCHIUMA

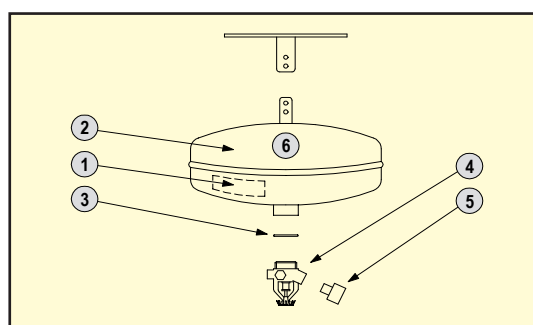
Pos.	Descrizione	Materiale	Q.tà	Codice
1	Etichetta	PVC	1	0076
2	Involucro estintore	Acciaio	1	0118
3	OR valvola erogatrice	EPDM	1	0201
4	Valvola Sprinkler	Ottone + Acc. + Vari	1	0216
5	Manometro Ø 23	Ottone + Acc. + Vari	1	0272
6	Estinguente		6	0357

Estintore "PUGLIA 12" - Kg. 12 A POLVERE

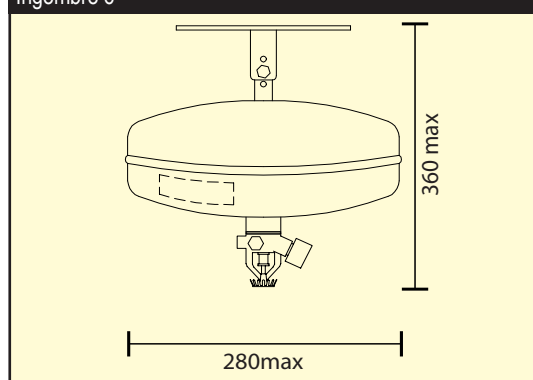
Pos.	Descrizione	Materiale	Q.tà	Codice
1	Etichetta	PVC	1	0076
2	Involucro estintore	Acciaio / Alluminio	1	0119
3	OR valvola erogatrice	EPDM	1	0201
4	Valvola Sprinkler	Ottone + Acc. + Vari	1	0216
5	Manometro Ø 23	Ottone + Acc. + Vari	1	0272
6	Estinguente		12	0352

Estintore "PUGLIA 12S" - Lt. 12 A SCHIUMA

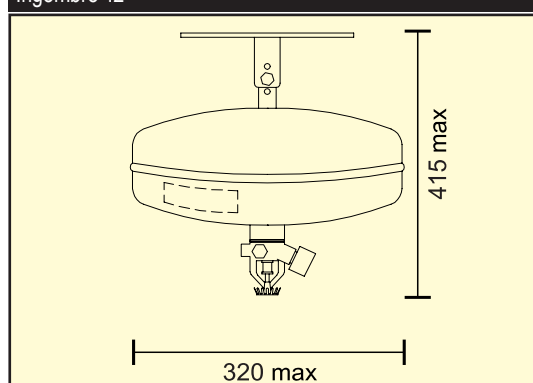
Pos.	Descrizione	Materiale	Q.tà	Codice
1	Etichetta	PVC	1	0076
2	Involucro estintore	Acciaio	1	0119
3	OR valvola erogatrice	EPDM	1	0201
4	Valvola Sprinkler	Ottone + Acc. + Vari	1	0216
5	Manometro Ø 23	Ottone + Acc. + Vari	1	0272
6	Estinguente		12	0357



Ingombro 6



Ingombro 12



CARATTERISTICHE ESTINTORE

ESTINTORE - KG. 6 / LT. 6

MISURE ED INGOMBRI

Peso (Kg.) ±5%	10,000
Ingombro Estintore L x h (mm) Max	280 x 360
Serbatoio Diam. x h (mm)	280±2 x 265±2
Serbatoio Vol. (Lt) ±5%	8,20

SPECIFICHE TECNICHE

Carica Nominale (Kg.)	6
Tipo Estinguente	Polvere ABC(40%) Schiuma(6%) Acqua(94%)
Tempo di Scarica Estinguente (sec.)	9,00
Gittata Utile	Caduta

ESTINTORE - KG. 12 / LT. 12

MISURE ED INGOMBRI

Peso (Kg.) ±5%	18,000
Ingombro Estintore L x h (mm) Max	320 x 415
Serbatoio Diam. x h (mm)	320±2 x 315±2
Serbatoio Vol. (Lt) ±5%	12,00

SPECIFICHE TECNICHE

Carica Nominale (Kg.)	12
Tipo Estinguente	Polvere ABC(40%) Schiuma(6%) Acqua(94%)
Tempo di Scarica Estinguente (sec.)	14,00
Gittata Utile	Caduta

NOTE GENERALI:

Gli estintori automatici sono dotati di valvola con bulbo di vetro sigillato sensibile al calore che interviene automaticamente al raggiungimento della temperatura di 68°C (93°C e 141°C a richiesta). Impiego tipico: locali caldaia, garage, piccoli depositi di infiammabili, locali fino a 40 m³. Installazione tipica da 1 a 3 mt. di altezza sul rischio incendio.

