

"TOSCANA2"



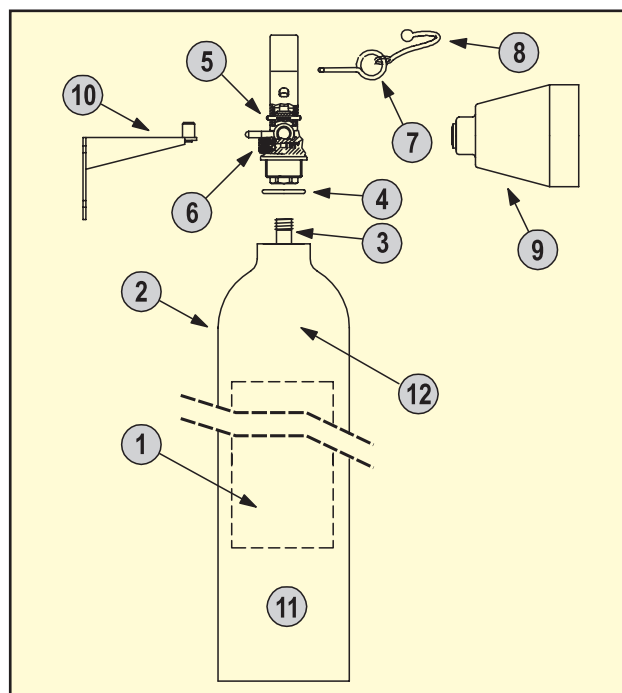
Cod. 0012

ESTINTORE Kg. 2 A CO₂ - CLASSE DI FUOCO 34B

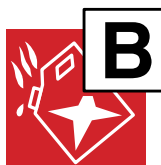
ELENCO MATERIALI

Pos.	Descrizione	Materiale	Q.tà	Codice
1	Etichetta	PVC	1	0062
2	Involucro estintore	Acciaio	1	0108
3	Pescante	PVC	1	0158
4	OR valvola erogatrice	EPDM	1	0202
5	Valvola erogatrice	Ottone + Acc. + Vari	1	0213
5a	Pistoncino	Ottone + EPDM	1	0243
5b	Molla di tenuta per pistoncino attuatore	Acciaio	1	0252
5c	Ghiera serraggio molla / porta pescante	Ottone	1	0254
6	Valvolino di sicurezza	Ottone + Acc.	1	0262
7	Spina di sicurezza	Ottone	1	0282
7a	Sigillo per spina di sicurezza	Nylon	1	0285
8	Sagola per spina di sicurezza	PVC	1	0286
9	Cono erogatore	PVC	1	0331
9a	Guarnizione per Manichetta / Cono	EPDM	1	0204
10	Supporto in acciaio a perno	Acciaio	1	0313
11	Estinguente		2	0355
12	Marchatura Serbatoio		1	--

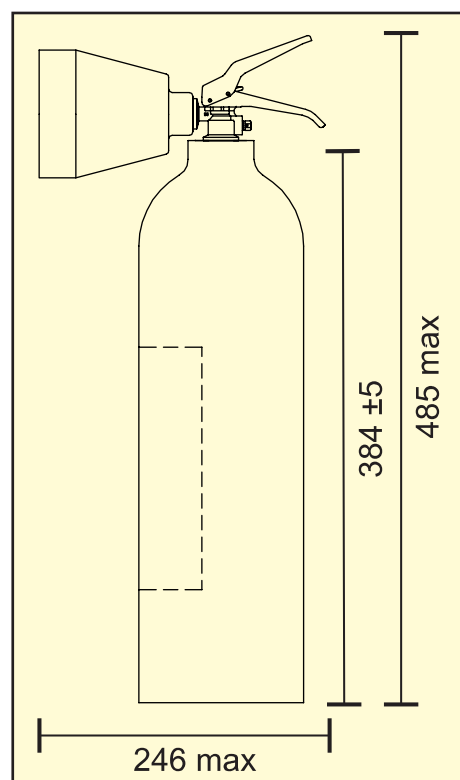
"TOSCANA2"



CLASSE DI FUOCO



CLASSE B:
fuochi di liquidi o di solidi
infiammabili.



CARATTERISTICHE ESTINTORE

MISURE ED INGOMBRI

Peso (Kg.) ±5%	6,250
Ingombro Estintore L x h (mm) Max	246 x 485
Serbatoio Diam. x h (mm)	116±1 x 384±5
Serbatoio Vol. (Lt) ±5%	2,98

SPECIFICHE TECNICHE

Carica Nominale (Kg.) [Effettiva]	2 [2+0/-5%]
Tipo Estinguente	Biossido di Carbonio
Classe di Fuoco	34B
Tempo di Scarica Estinguente (sec.)	6,50
Gittata Utile (mt.)	2÷3
Filetto	M25x2

