

“EMME3”



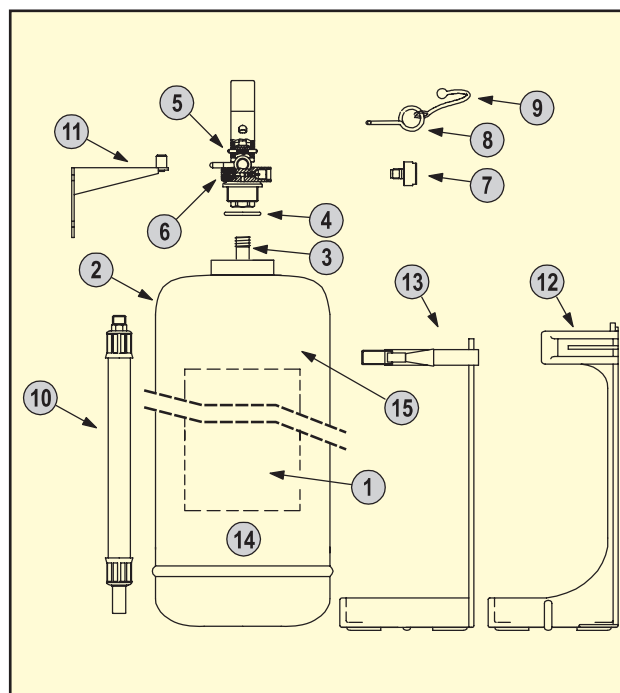
Cod. 0088

ESTINTORE Kg. 3 A POLVERE - CLASSE DI FUOCO 13A-113BC

ELENCO MATERIALI

Pos.	Descrizione	Materiale	Q.tà	Codice
1	Etichetta	PVC	1	0090
2	Involucro estintore	Acciaio	1	0103
3	Pescante	PVC	1	0153
4	OR valvola erogatrice	EPDM	1	0201
5	Valvola erogatrice	Ottone + Acc. + Vari	1	0212
5a	Pistoncino	Ottone + EPDM	1	0242
5b	Molla di tenuta per pistoncino attuatore	Acciaio	1	0251
5c	Ghiera serraggio molla / porta pescante	PVC	1	0253
6	Valvolino di sicurezza	Ottone + Acc. + EPDM	1	0261
7	Manometro Ø 23 con OR	Ottone	1	0271
8	Spina di sicurezza	Ottone	1	0282
8a	Sigillo per spina di sicurezza	Nylon	1	0285
9	Sagola per spina di sicurezza	PVC	1	0286
10	Manichetta erogatrice	Neoprene	1	0291
11	Supporto in acciaio a perno	Acciaio	1	0313
12	Supporto in PVC (optional)	PVC	1	0314
13	Supporto per autoveicoli (optional)	Acciaio	1	0315
14	Estinguente		3	0352
15	Marcatura Serbatoio		1	--

"EMME3"



CLASSE DI FUOCO



A

CLASSE A:

fuochi di materiali solidi, generalmente di natura organica, la cui combustione avviene con formazione di braci.



B

CLASSE B:

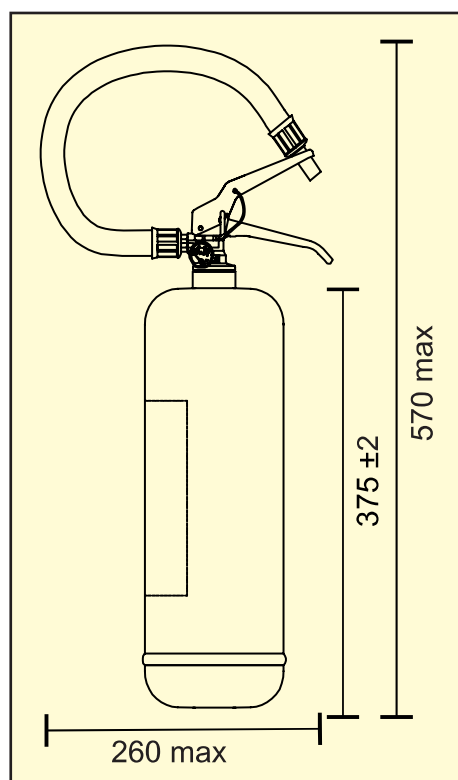
fuochi di liquidi o di solidi infiammabili.



C

CLASSE C:

fuochi di gas.



CARATTERISTICHE ESTINTORE

MISURE ED INGOMBRI

Peso (Kg.) ±5%	5,200
Ingombro Estintore L x h (mm) Max	260 x 570
Serbatoio Diam. x h (mm)	130±1 x 375±2
Serbatoio Vol. (Lt) ±5%	4,30

SPECIFICHE TECNICHE

Carica Nominale (Kg.) [Effettiva]	3 [3±2%]
Tipo Estinguente	Polvere ABC (40%)
Classe di Fuoco	13A 113BC
Tempo di Scarica Estinguente (sec.)	13,86
Gittata Utile (mt.)	2÷3

