

"EMME1A"



Cod. 0311

Cod. 0001

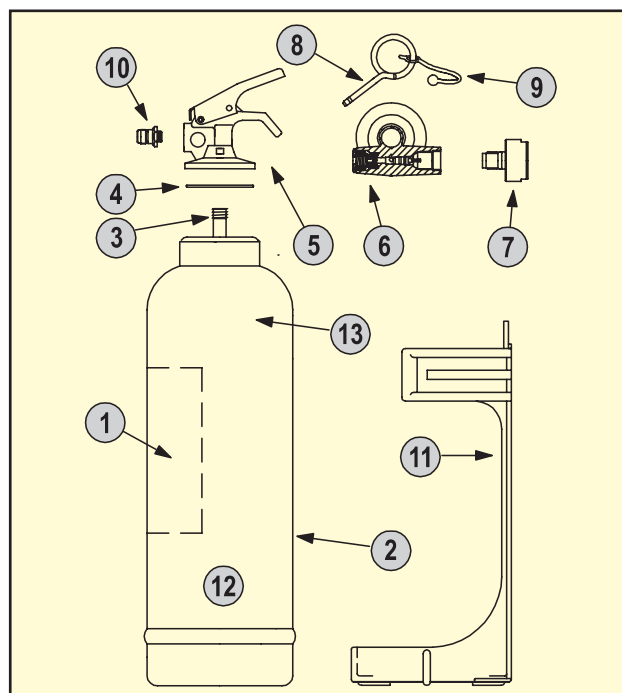
Confezione da 10 Pz. (Compreso Supporto in PVC Codice 0311)

ESTINTORE KG. 1 A POLVERE - CLASSE DI FUOCO 8A-34BC

ELENCO MATERIALI

Pos.	Descrizione	Materiale	Q.tà	Codice
1	Etichetta	PVC	1	0051
2	Involucro estintore	Acciaio	1	0101
3	Pescante	PVC	1	0151
4	OR valvola erogatrice	EPDM	1	0201
5	Valvola erogatrice	Ottone + Acc. + Vari	1	0211
5a	Pistoncino	Ottone + EPDM	1	0241
5b	Molla di tenuta per pistoncino attuatore	Acciaio	1	0251
5c	Ghiera serraggio molla / porta pescante	PVC	1	0253
6	Valvolino di sicurezza	Ottone + Acc. + EPDM	1	0261
7	Manometro Ø 23 con OR	Ottone	1	0271
8	Spina di sicurezza	Ottone	1	0281
8a	Sigillo per spina di sicurezza	Nylon	1	0285
9	Sagola per spina di sicurezza	PVC	1	0286
10	Ugello	Ottone	1	0287
11	Supporto in PVC	PVC	1	0311
12	Estinguente		1	0352
13	Marcatura Serbatoio		1	--

"EMME1A"



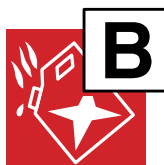
CLASSE DI FUOCO



A

CLASSE A:

fuochi di materiali solidi, generalmente di natura organica, la cui combustione avviene con formazione di braci.



B

CLASSE B:

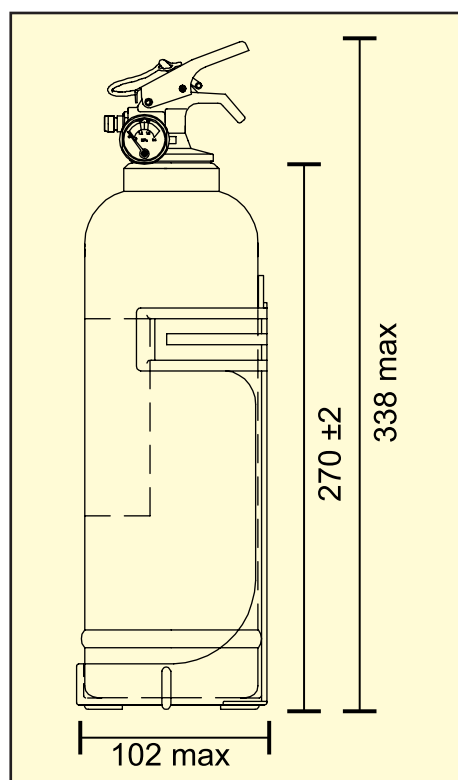
fuochi di liquidi o di solidi infiammabili.



C

CLASSE C:

fuochi di gas.



CARATTERISTICHE ESTINTORE

MISURE ED INGOMBRI

Peso (Kg.) ±5%	2,100
Ingombro Estintore L x h (mm) Max	102 x 338
Serbatoio Diam. x h (mm)	85±1 x 270±2
Serbatoio Vol. (Lt) ±5%	1,40

SPECIFICHE TECNICHE

Carica Nominale (Kg.) [Effettiva]	1 [1±5%]
Tipo Estinguente	Polvere ABC (40%)
Classe di Fuoco	8A 34BC
Tempo di Scarica Estinguente (sec.)	7,13
Gittata Utile (mt.)	2÷3

