



EMME ANTINCENDIO S.r.l.
www.emme-italia.com

25129

EXTINTOR 12Kg De Polvo D



- **RECIPIENTE:**
Bombona de acero a alta resistencia, 3 soldaduras, con clip, pintura exterior, a polvo epoxipoliéster, de color rojo Ral 3000.
- **AGENTE EXTINTOR DE UNIVERSALES:**
Polvo D.
- **PROPULSOR:**
Aire deshumidificado o N2.
- **VÁLVULA:**
En latón M 30X1.5, palancas con pintura roja RAL3000.
- **UTILIZACIÓN:**
Clase de Fuego D
(para ambientes con la presencia de riesgos derivados de incendios de metales).
- **SOPORTE:**
En acero montado en la pared con clavija suministrado como estándar.

© VIETATA LA RIPRODUZIONE

Extintor 12Kg de polvo D, temperatura de funcionamiento desde -30°C hasta +60°C, construido de acuerdo a la norma **UNI EN 3-7:2008**, certificado según la directiva para el equipo a presión PED 2014/68/UE.

Todos los extintores están certificados con un control de Calidad del Producto asegurada por Bureau Veritas Italia.

Puede ser utilizado en presencia de equipo electrónico bajo tensión hasta 1000 V.

EXTINTOR APROBADO/CERTIFICADO:



**CLASE DE
FUEGO :**



25129

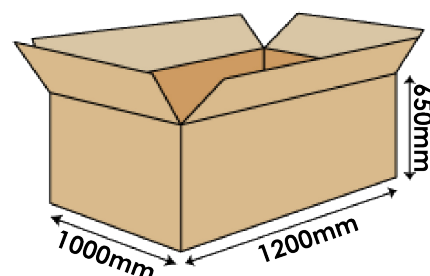
EXTINTOR 12Kg De Polvo D

CARACTERÍSTICAS TÉCNICAS

| | |
|----------------------------------|--|
| CLASE DE FUEGO | D |
| AGENTE EXTINTOR | Polvo EPD 0356 |
| PROPULSOR | Aire deshumidificado o N2, 15 Bar a 20°C |
| TEMPERATURA DE FUNCIONAMIENTO | -30°C +60°C |
| CARGA NOMINAL REAL | 12 Kg |
| PESO TOTAL | ~ 17,5 Kg |
| DIMENSIONES | Altura 610 mm Diámetro 190 mm |
| TIEMPO DE DESCARGA | 29,5 sec. |
| EL PAR MAX DE APRIETE DE VÁLVULA | Entre 40 y 50 Nm |
| PRESIÓN DE PRUEBA RECIPIENTE | PT 27 bar |
| VOLUMEN DEL RECIPIENTE | 12,5 L. |
| VÁLVULA DE SEGURIDAD | Operación entre 20 y 26 bar |
| MATERIAL DEL RECIPIENTE | Aleación de acero |
| TRATAMIENTO EXTERNO/INTERNO | Arenado y pintura a polvo epoxipoliéster Rojo Ral 3000 |

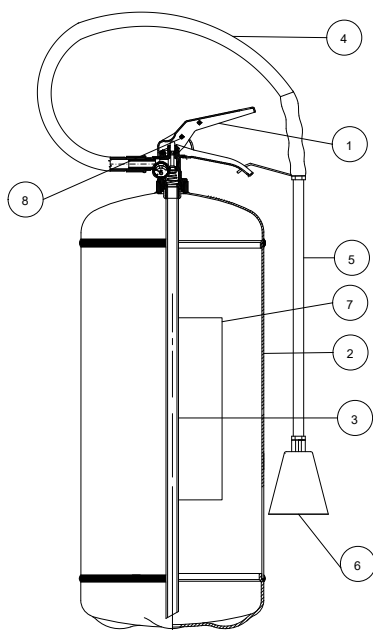
EMBALAJE

ESTÁNDAR:
Confección 30 piezas por cajas y 21 embalaje individual en palé 100x120 (30+21)



MANTENIMIENTO Y INSTALACIÓN

Para instalaciones out door o naval es recomendada la protección de extintor con cover o cajas. Mantener el extintor de acuerdo con los reglamentos actuales en el país de uso.



LISTA DE REPUESTOS

| NUMERO | DESCRIPCIÓN | CÓDIGO |
|--------|--------------------------------|--------|
| 1 | Válvula M 30 X 1.5 | 0212 |
| 2 | Recipiente | 0105 |
| 3 | Tubo sifón de PVC | 0155-1 |
| 4 | Manguera de fuego | 0293 |
| 5 | Extensión | 1778-1 |
| 6 | Cono difusor | 2259-4 |
| 7 | Etiqueta | 9116 |
| 8 | Enchufe de seguridad | 0282-1 |
| | Válvula de seguridad | 0261 |
| | Sello por enchufe de seguridad | 0285 |
| | Agente extintor polvo D | 0356 |

EMME ANTINCENDIO S.r.l

Factory: Via del Molino, 40 – 52010 Corsalone (AR) – Italy – Tel. +39.0575.511320
Warehouse: Via G. Di Vittorio, 11 – 20017 Mazzo di Rho (MI) – Italy – Tel. +39.0293900399
E-mail: info@emme-italia.com – web site: www.emme-italia.com
P.IVA/ C.F. 11208251006 – R.E.A. FI-632545

| File name | Code | Date | Rele. | Check | Rev. | Pag. |
|-----------|-------|----------|-------|-------|------|------|
| st_25129 | 25129 | 25/10/17 | M.R | AA | 1 | 2 |